

Spedizione in abbonamento postale - Gruppo III

# l'antenna

Anno XXXIV - Aprile 1962

NUMERO

# 4

LIRE 350

## un tubo elettronico per ogni applicazione



ATES advertising 015 - cavazza & miceli

# ATES

AZIENDE TECNICHE ELETTRONICHE DEL SUD S.p.A.  
direzione vendite: milano - viale f. restelli, 5 - tel. 6881041



# Heathkit

**A SUBSIDIARY DAYSTROM INC.**

## OSCILLOSCOPI

### CARATTERISTICHE



**Mod. OP - 1**

- CANALE VERTICALE:**
- Risposta di frequenza** entro 1 dB dalla Vcc a 2,2 MHz - entro 3 dB dalla Vcc a 3,6 MHz - entro 6 dB dalla Vcc a 4,5 MHz
  - Tempo di salita** inferiore ad 1 microsecondo
  - Impedenza d'ingresso** 3,2 MΩ ad 1 kHz (3,6 MΩ con una capacità parallelo di 28 pF)
  - Sensibilità** accoppiamento per Vcc di 0,1 Volt picco-picco per centimetro. Accoppiamento per Vca di 10 mVolt picco-picco per centimetro impiegando il preamplificatore interno per Vca
  - Attenuatore a 12 posizioni** 9 posizioni per attenuazione di livello da 50 Volt a 0,1 Volt picco-picco. 3 livelli di guadagno 50 mV; 20 mV e 10 mV picco-picco (tramite il preamplificatore interno)
  - Accoppiamento** sia per Vcc che per Vca selezionabile con commutatore. Condensatore di blocco per l'accoppiamento in Vca isolato per 600 Volt cc di lavoro
  - Polarità** un segnale positivo sposta il pennello catodico in alto
- CANALE ORIZZONTALE:**
- Risposta di frequenza** entro 1 dB dalla Vcc a 450 kHz - entro 3 dB dalla Vcc a 600 kHz - entro 6 dB dalla Vcc a 900 kHz
  - Impedenza d'ingresso** 1 MΩ con una capacità di 37 pF
  - Regolazione di guadagno** commutatore a 2 posizioni X1, X5, normale 10 cm di larghezza sullo schermo entro il 10%. Regolazione continua del guadagno (non calibrata)
  - Sensibilità** 2 Volt picco-picco per centimetro nella posizione X1; 0,4 Volt picco-picco per centimetro nella posizione X5; 0,2 Volt picco-picco per centimetro nella posizione X5
  - Ingressi** selezionabili con commutatore; deflessione interna, deflessione interna a frequenza di rete con regolazione di fase, deflessione esterna (applicabile ai morsetti previsti a questo scopo)
  - Accoppiamento** posizione interna Vcc. Ingresso esterno: Vca oppure Vcc. Il condensatore di blocco per l'accoppiamento in Vca è isolato per 600 Volt lavoro
  - Polarità** un segnale positivo sposta il pennello verso sinistra



**Mod. OR - 1**

### CARATTERISTICHE

- Canali orizzontali e verticali** identici
- Larghezza di banda** entro 1 dB dalla Vcc a 200 KHz
- Sensibilità** 100 mV (picco-picco) per cm (dissimmetrico)
- Attenuatore** a 3 posizioni compensate
- Regolazione guadagno** regolazione continua
- Accoppiamento** in continua o alternata, selezionabile a mezzo del commutatore dell'attenuatore d'ingresso
- Centatura** una porzione della traccia può essere posta in qualsiasi punto della mascherina di 8 x 10 cm
- Polarità** un segnale positivo applicato al canale verticale sposta il pennello verso l'alto; un segnale positivo applicato al canale orizzontale sposta il pennello verso sinistra
- Generatore degli assi di tempo** spazzolamento ricorrente a mezzo multivibratore. Sincronismo interno o esterno, selezionabile con commutatore. Il livello di sincronismo è mantenuto automaticamente per un'altezza della traccia verticale fra 1 e 8 cm
- Generalità** tubo a raggi catodici: tipo 5 ADP 2; persistenza medio-lunga, traccia blu-verde. Se si desidera si può cambiare il tubo con tutti i tubi della serie 5 AD e 5 AB, che presentano caratteristiche differenti di schermo
- Peso netto** 8 Kg. circa
- Dimensioni** altezza 28 cm, larghezza 18 cm, profondità 51 cm circa

Rappresentante Generale per l'Italia: **Soc. r. l. S. I. S. E. P.**

# LARIR

Organizzazione commerciale di vendita:

PIAZZA 5 GIORNATE 1 • MILANO • TELEFONI 795762 - 795763

Agenti esclusivi di vendita per

- LAZIO - UMBRIA - ABRUZZI: Soc. FILC RADIO - ROMA - Piazza Dante 10 - Tel. 736771
- EMILIA - MARCHE: Ditta A. ZANIBONI - BOLOGNA - Via Azzogardino 2 - Tel. 263359
- VENETO: Ditta E. PITTON - PORDENONE - Via Cavallotti 12 - Tel. 2244

Visitateci alla XL Fiera Campionaria di Milano - Pad. 33 - Stand 33437 telefono 499 - 2799

ANNO

XXXIV

# L'antenna

APRILE 1962 RADIOTECNICA E TECNICA ELETTRONICA

Proprietà **EDITRICE IL ROSTRO S.A.S.**

Gerente **Alfonso Giovene**

Direttore responsabile **dott. ing. Leonardo Bramanti**

Comitato di Redazione **prof. dott. Edoardo Amaldi - dott. ing. Vittorio Banfi - sig. Raoul Biancheri - dott. ing. Cesare Borsarelli - dott. ing. Antonio Cannas - dott. Fausto de Gaetano - dott. ing. Leandro Dobner - dott. ing. Giuseppe Gaiani - dott. ing. Gaetano Mannino Patanè - dott. ing. G. Monti Guarnieri - dott. ing. Antonio Nicolich - dott. ing. Sandro Novellone - dott. ing. Donato Pellegrino - dott. ing. Cello Pontello - dott. ing. Giovanni Rochat - dott. ing. Almerigo Saltz - dott. ing. Franco Simonini.**

Consulente tecnico **dott. ing. Alessandro Banfi**

## SOMMARIO

- |                                |            |   |
|--------------------------------|------------|---|
| <i>A. Banfi</i>                | <b>181</b> | Le radiocomunicazioni tra privati   |
| <i>A. Nicolich</i>             | <b>182</b> | Effettuazione della spettroanalisi fotometrica per integrazione.                        |
| <i>a.n.</i>                    | <b>187</b> | Notiziario industriale.   |
|                                | <b>188</b> | I principi della tecnica elettronica Brown Boveri.                                      |
|                                | <b>195</b> | Nuovo indicatore per il radiorilevamento automatico.                                    |
| <i>u.b., f.s., i.s., u.s.,</i> | <b>198</b> | Notiziario industriale.   |
| <i>A. Contoni</i>              | <b>204</b> | La tecnica della televisione UHF in Germania.   |
| <i>P. Soati</i>                | <b>208</b> | Note di servizio del ricevitore di TV Infin-Nova, N77-82.                               |
| <i>G. Baldan</i>               | <b>212</b> | Circuito disaccoppiatore ad anello e suo impiego nella tecnica delle antenne riceventi. |
| <i>P. Postorino</i>            | <b>214</b> | Riflettometro per la banda dei 144 MHz.   |
|                                | <b>219</b> | Segnalazione brevetti.  |
| <i>A. Contoni</i>              | <b>220</b> | L'amplificatore stereofonico TLR262 di Alta fedeltà.                                    |
| <i>A. Turrini</i>              | <b>226</b> | Musica composta con macchine elettroniche.  |
| <i>a.f., P. Soati</i>          | <b>229</b> | A colloquio coi lettori.  |
|                                | <b>235</b> | Archivio schemi.  |

Direzione, Redazione,  
Amministrazione  
Uffici Pubblicitari

VIA SENATO, 28 - MILANO - TEL. 70.29.08/79.82.30  
C.C.P. 3/24227



La rivista di radiotecnica e tecnica elettronica «l'antenna» si pubblica mensilmente a Milano. Un fascicolo separato L. 350; l'abbonamento annuo per tutto il territorio della Repubblica L. 3.500; estero L. 5.000. Per ogni cambiamento di indirizzo inviare L. 50, anche in francobolli.

Tutti i diritti di proprietà artistica e letteraria sono riservati per tutti i paesi. La riproduzione di articoli e disegni pubblicati è permessa solo citando la fonte. La responsabilità tecnico-scientifica di tutti i lavori firmati spetta ai rispettivi autori, le opinioni e le teorie dei quali non impegnano la Direzione.

# LA SGS PRESENTA IL TRANSISTOR AL SILICIO PLANAR CON SUPERFICIE PROTETTA



	ft tipico	Pc a 25 °C di temper. del conten.	VCBO	ICBO (Max.)	
				25 °C	150 °C
<b>2N 1613</b> AMPLIFICAZIONE E COMMUTAZIONE commutazione veloce (logica ad alta corrente), amplificatori (basso-livello, basso-rumore, banda larga, potenza a VHF)	100 mc	3 watts	75 V	10 mμA	10 μA
<b>2N 1711</b> tipo universale ad alto guadagno	120 mc	3 watts	60 V	10 mμA	10 μA
<b>2N 1889</b> AMPLIFICAZIONE AD ALTA TENSIONE impiego generale per amplificatori, oscillatori e circuiti di commutazione di alta qualità	70 mc	3 watts	100 V	10 mμA	15 μA
<b>2N 1890</b> simile al 2N 1889 con alto guadagno	90 mc	3 watts	100 V	10 mμA	15 μA
<b>2N 1893</b> simile al 2N 1889 con tensione più elevata	70 mc	3 watts	120 V	10 mμA	15 μA
<b>2N 708</b> AMPLIFICAZIONE A VHF E COMMUTAZIONE amplificatori VHF e commutazione ad alta velocità per logica saturata	450 mc	1.2 watts	40 V	25 mμA	15 μA

**DIODI  
TRANSISTORI  
RADDRIZZATORI**

**SGS  
SOCIETÀ GENERALE SEMICONDUCTORI  
AGRATE - MILANO  
ITALIA**



dott. ing. Alessandro Banfi

## Le radiocomunicazioni tra privati

*E' ormai conosciuta ed apprezzata in campo internazionale l'attività dei radioamatori che con la loro fitta rete di collegamento, realizzano in ogni momento un intenso scambio di radiocomunicazioni private.*

*Ma non è su questo argomento che oggi vogliamo intrattenerci; bensì su di un altro, molto affine, purtroppo mal considerato in sede di disciplina civile, ma che se ben potenziato e disciplinato potrebbe divenire fonte di indubbi vantaggi e comodità in piano sociale e di notevole attività e profitti in piano industriale commerciale. Vogliamo alludere alle radiocomunicazioni fra privati a breve distanza.*

*Questo settore, che ha preso in questi ultimi dieci anni un immenso sviluppo in America ed in Giappone, è presso di noi praticamente sconosciuto, non perchè non se ne apprezzino le grandi possibilità offerte, ma per la mancanza di una specifica disciplina e regolamentazione da parte dei competenti organi statali. Ne' si pensi che questo invocato intervento statale sia di complessa e difficile attuazione o possa creare per riflesso danni ad altri settori delle telecomunicazioni.*

*Abbiamo già l'esempio pratico e probante degli U.S.A. ove quel Governo, al fine di mettere a disposizione di un vasto settore di pubblico alcuni dei vantaggi delle radiocomunicazioni, istituì sin dal 1949 il cosiddetto Citizen Radio Service, dapprima nella sola banda dei 465 MHz estendendolo poi, a seguito del crescente successo ed interesse, nel 1958, alla banda dei 27 MHz.*

*La concessione di questa banda di frequenze al servizio del pubblico risponde al preciso intento di offrire la possibilità di radiocomunicazioni a breve distanza di natura personale: non può essere usata per comunicazioni di radioamatori a grande distanza, ma solo per messaggi inerenti la propria attività e le proprie occorrenze.*

*Non viene richiesta alcuna licenza per chi usa l'apparato, ma unicamente una licenza per ogni ricetrasmittitore che non può essere del tipo in « bilaterale » (duplex) ma solo in « simplex », cioè si può parlare od ascoltare alternandosi con il corrispondente.*

*Tale licenza che è totalmente gratuita, viene accordata nel tempo massimo di tre mesi a richiedenti di età non inferiore ai 18 anni, ma l'apparato può essere usato anche da inferiori ai 18 anni sotto la responsabilità della persona autorizzata.*

*Negli U.S.A. vi sono oggi più di 250.000 di tali licenze di ricetrasmittitori CB (Citizen Band), con incremento di circa 10.000 richieste mensili in questi ultimi tempi.*

*A tale situazione fa naturalmente riscontro una brillante attività industriale per la produzione dei ricetrasmittitori: attualmente vi sono più di 50 costruttori di tali apparati, che fanno ottimi affari.*

*Nel corso del 1961, diversi Stati Sudamericani hanno a loro volta liberalizzato la stessa banda dei 27 MHz per l'istituzione della CB: lo stesso ha fatto il Giappone, ove vi sono oggi più di 60 costruttori di apparati per CB.*

*In Europa, la Svezia è stata la prima a liberalizzare questo servizio pure nella banda dei 27 MHz, mentre altri paesi europei seguiranno tale esempio a breve scadenza.*

*Non vi è alcun dubbio che una volta liberalizzata ed opportunamente, ma semplicemente, disciplinata questa Concessione ai privati, ne ritrarranno evidenti vantaggi sia il pubblico che l'industria radioelettrica per la produzione degli apparati.*

(il testo segue a pag. 234)

dott. ing. Antonio Nicolich

# Effettuazione della spettroanalisi fotometrica per integrazione

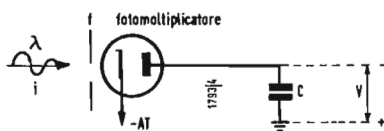


Fig. 1 - Circuito d'integrazione.

## 1. - PRINCIPIO E METODO DELLA SPETTRANALISI FOTOMETRICA PER INTEGRAZIONE

### 1.1. - Generalità

Ciascun elemento monocromatico della luce emessa da un'ampolla, contenente un campione di materiale in prova ed un controlettrodo, sotto l'azione di una scintillazione di frequenza definita, è caratteristico degli elementi che costituiscono gli elettrodi e la sua intensità è tanto più grande quanto maggiore è la concentrazione  $x$  dell'elemento corrispondente nel campione. Sperimentalmente si è trovata la legge che lega  $i$  a  $x$ :  $\varphi(i, x) = 0$  (1)

Il dispositivo per la misura di  $i$  è rappresentato in fig. 1, in cui  $C$  si carica con la corrente di un tubo fotomoltiplicatore, il cui catodo riceve il fascetto monocromatico di misura.

### 1.2. - Dosaggio a tempo costante

Il valore reale della tensione  $v$  alle armature del condensatore vale

$$v = Ki \int_0^t \eta(t) dt$$

in cui  $\eta(t)$  è un fattore che tiene conto della fluttuazione della corrente  $i$ . Detta  $y$  l'indicazione del voltmetro che misura  $v$ , si trova che la  $\varphi$  della (1) è data dalla relazione

$$\varphi \left( \frac{y}{K'' \int_0^t \eta(t) dt}, x \right) = 0$$

se  $t$  è costante si vede che la relazione fra  $x$  e  $y$  dipende da un fattore aleatorio  $\int_0^t \eta(t) dt$ . Questo inconveniente non si presenta col metodo « a carica costante » di cui si parla qui appresso.

### 1.3. - Principio di Gerlach

Secondo il Gerlach il rapporto delle intensità di due fasci monocromatici emessi simultaneamente dagli « emettitori » della stessa natura è indipendente dalla fluttuazione delle caratteristiche della scintilla intorno ai loro valori medi. Si vede subito il vantaggio, sul metodo a tempo costante, del metodo « a carica costante », che elimina l'influenza delle variazioni della scintilla sulla precisione della misura per qualsiasi fascio di dosaggio della stessa natura del fascio di riferimento e, in conseguenza, sui dosaggi stessi.

### 1.4. - Dosaggio a carica costante

Detti:  $i_r$  l'intensità (teorica) del fascio monocromatico di un elemento di base (fascio di riferimento), e  $y_r$  l'indicazione, scelta in precedenza, dello strumento di misura, si trova per la (1):

$$\varphi \left( \frac{y K'''}{K'' i_r}, x \right) = 0$$

cioè, per un intervallo delle concentrazioni dell'elemento base, in cui  $i_r$  è praticamente costante, coeteris paribus,  $y$  e  $x$  sono legati in modo univoco.

Si può basare su questo principio il dosaggio degli elementi di un campione di cui l'elemento di base ha una concentrazione superiore al 60%.

### 1.5. - Taratura

Si chiama « taratura » la definizione sperimentale dei parametri della relazione (1).

Per far questo, si effettua su ciascuno degli  $n$  campioni  $E_i$  di un gruppo di acciai:

$m$  dosaggi chimici che danno  $nm$  valori  $x_{ij}$  e i loro valori medi  $x_i$  che si accettano arbitrariamente per « valori veri »;  $p$  serie di  $q$  misure spettrali consecutive che danno  $npq$  valori  $y_{ikk'}$ , i loro  $np$  valori medi  $y_{ik}$  e le loro  $n$  medie  $y_i$ .

Si ottengono così  $n$  punti  $(y_i, \dots, x_i)$ . Conviene determinare la (1) graficamente tracciando una curva  $\gamma$ , detta « curva di taratura » che meglio si avvicina a questi punti.

### 1.6. - Famiglie spettranalitiche

Si chiama « famiglia spettranalitica » l'insieme di tutti i campioni di acciaio, dello stesso stato metallurgico e della stessa varietà di quelli presi come campioni, per i quali la differenza  $(y_{i...} - iy_{i...})$  ha, per una stessa curva  $\gamma$ , una media nulla o trascurabile;  $iy_{i...}$  è la trasformata  $i x_i$  per mezzo di  $\gamma$ .

L'esperienza mostra che in molti casi, regolando l'intensità della scintilla (o meglio l'energia dissipata nella scintilla) si riduce al minimo il numero delle famiglie spettranalitiche.

La SFAC (SOCIÉTÉ DES FORGES ET ATELIERS DU CREUSOT) dosa, con una scintilla in aria, tutti gli elementi comuni degli acciai da costruzione, qua-

lunque sia il loro stato metallurgico, se il loro tenore in ferro è superiore al 92% con C, Si, Mn; S, P, Sn, Cu; Al, Ti; Ni, Cr, Mo, V, W in opportune percentuali.

Invece con gli acciai inossidabili, refrattari, in lega per utensili, si notano effetti di terzi elementi fra elementi *inossidabili*, in modo che, se si eccettuano i dosaggi di nichel e rame, vi sono tante famiglie spettroanalitiche, quanti sono i gruppi di varietà, che si differenziano per gli elementi secondari di lega.

Il controllo dell'elaborazione di un acciaio inossidabile 18-8 (Ni-Cr) sembra a priori impossibile col metodo a « carica costante » data la diversità del tenore in ferro dei campioni, che può variare dal 95% al 70%, dalla fusione all'aggiunta finale dei quantitativi complementari in nichel e ferro-cromo. In pratica questo controllo è possibile, fino all'aggiunta eventuale di ferro-titanio, con una sola curva di taratura per ciascun elemento, se questa è determinata non per  $\varphi(y; x) = 0$ , ma per  $\varphi(y; x/x_{Fe}) = 0$ , dove  $x_{Fe}$  è la concentrazione in ferro del campione.

1.7. - Forma delle curve

La relazione fra  $y$  e  $x$  è del tipo

$$\log(y - \delta) = \alpha + \beta \log x, \text{ ovvero } y = a + b x$$

a seconda che  $c_2$  è diverso o uguale all'unità;  $c_2$  è una costante dipendente dalle caratteristiche della scintilla e del fascio di dosaggio;  $c_2$  è determinato dalla concentrazione  $x_1$  dell'elemento corrispondente. I limiti  $x_0$  e  $x_2$  inferiore e superiore dei tenori, che determinano la sensibilità di misura, sono tanto maggiori quanto minore è  $c_2$ .

2. - APPARECCHIATURA DI SPETTRANALISI FOTOMETRICA

Comprende un generatore di scintille, un analizzatore ottico, un banco di misura.

2.1. - Generatore di scintille

Il generatore elettromeccanico o elettronico, deve produrre una scintilla di alta tensione (12, 15 o 20 kV) e una scintilla di bassa tensione (600 V o 1 kV). La scintilla di B.T. può essere smorzata o oscillante in dipendenza delle costanti del suo circuito. La scarica del condensatore nell'intervallo fra gli elettrodi è comandata o da un reattore sincrono, o da un gruppo di tiratron o da un lampeggiatore fisso ausiliario.

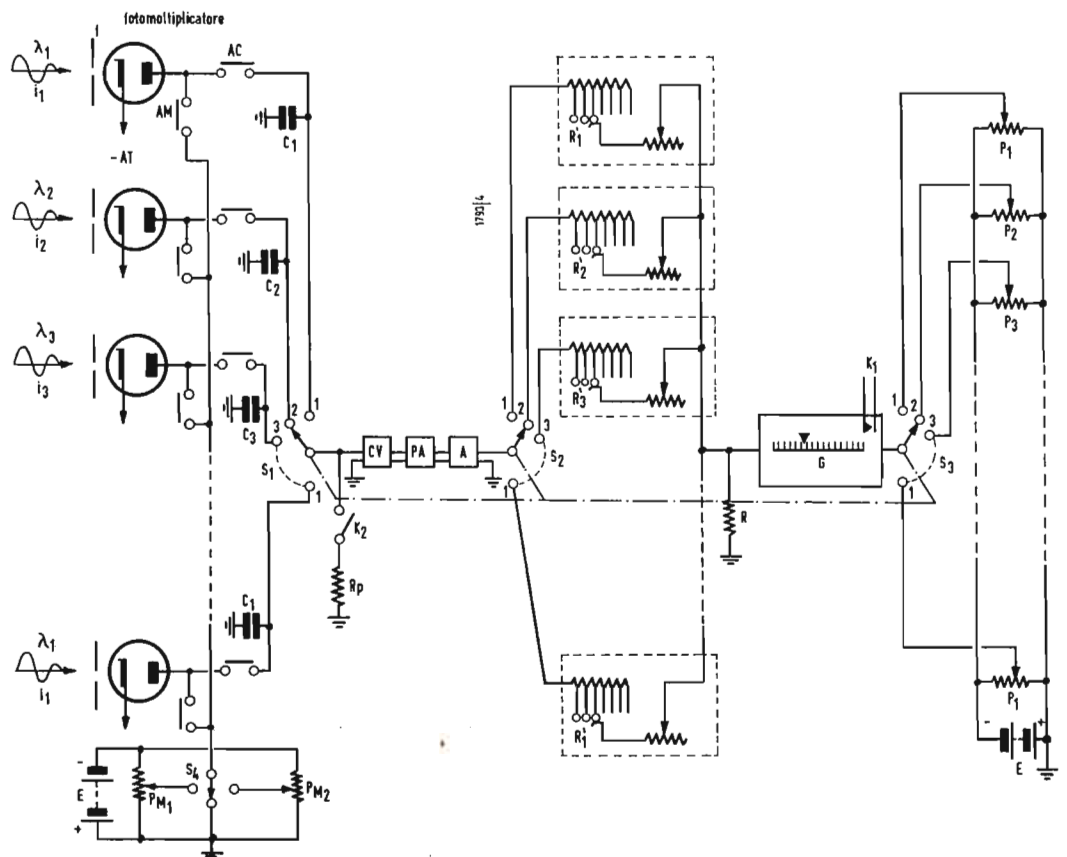


Fig. 2 - Schema di principio dei circuiti di misura.

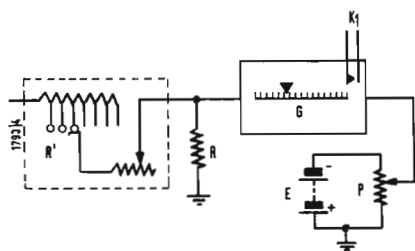


Fig. 3 - Regolazione della pendenza e dell'arretramento dello zero.

La stabilità della scintilla è assicurata o regolando la tensione di rete, o di quella di carica del condensatore, o l'intensità del circuito di scintilla. Si ammettono variazioni della tensione di rete fino al  $\pm 10\%$ .

### 2.2. - Analizzatore ottico

È un gioco di prismi oppure una lente piana o sferica. Esso decompone la luce incidente della scintilla nei suoi componenti monocromatici. Nell'analizzatore a prismi, questi sono in quarzo per  $\lambda$  comprese fra 7.000 e 2.100 Å; in fluorina (fluoruro di lizio) per  $\lambda$  comprese fra 4.000 e 1.600 Å.

Il fascio policromatico incidente viene diaframmato da una fenditura da 20 a 30  $\mu$  (fenditura di entrata); i fasci monocromatici (di dosaggio o di riferimento) sono isolati da fenditure da 30 a 120  $\mu$  (fenditura di uscita) poste sulla focale del sistema ottico. Si devono scegliere i fasci monocromatici in modo che, per una data fenditura di entrata e per un assegnato sistema ottico, sia impossibile qualsiasi interferenza.

Con l'operazione « profilatura » si centrano tutte le fenditure sull'asse del fascio monocromatico, quando esse si siano spostate per effetto della temperatura.

Per le lunghezze d'onda inferiore a 2.000 Å, i cammini ottici devono essere percorsi in un'atmosfera a pressione tanto più ridotta quanto più lunghi sono, l'aria stessa, sotto debole spessore, può assorbire queste lunghezze d'onda.

Si usa argon come atmosfera della camera di scintillazione, per il suo basso assorbimento. L'argon si utilizza alla pressione atmosferica, perchè la tensione disruptiva a bassa pressione è troppo alta (25 kV). Una lente separa la camera di scintillazione dal contenitore dell'analizzatore mantenuto a bassa pressione.

### 2.3. - Banco di misura

Lo schema di principio dei circuiti è dato in fig. 2

Generalmente si utilizzano fasci di dosaggio monocromatici di emissione atomica o di prima ionizzazione, per cui i fasci di riferimento sono solo due; sono i fasci  $\lambda_1$  e  $\lambda_2$  in fig. 2 (Fe I e Fe II). Si debbano dosare due gruppi di elementi utilizzando i fasci  $\lambda_1$  e  $\lambda_2$ ; siano  $t_1$  e  $t_2$  i tempi rispettivi d'integrazione. Dopo un breve periodo di prescintillazione, si chiudono gli interruttori AC e si aprono gli interruttori AM dei tubi che ricevono rispettivamente i fasci  $\lambda_1$  e  $\lambda_2$  di riferimento e i fasci monocromatici degli elementi da dosare; si pongono i commutatori  $S_1$ ,  $S_2$  e  $S_3$  in posizione 1 (sia  $t_1 < t_2$ ). Quando l'indice dello strumento indicatore G va in fondo scala per effetto della carica del condensatore, l'interruttore  $K_2$  si chiude; ciò comporta:

- l'apertura di tutti gli interruttori

AC corrispondenti al fascio di riferimento  $\lambda_1$  ed ai fasci da misurare riferiti a  $\lambda_2$ ;

- la chiusura degli interruttori AM corrispondenti agli stessi fasci;

- il passaggio dei commutatori  $S_1$ ,  $S_2$  e  $S_3$  dalla posizione 1, alla posizione 2. La scintillazione prosegue, ma l'indicazione dello strumento G è relativa, questa volta, al fascio di riferimento  $\lambda_2$ .

Quando l'indice ha raggiunto nuovamente la sua posizione estrema, l'interruttore  $K_1$  si chiude; ciò comporta:

- l'apertura di tutti gli interruttori AC corrispondenti e al fascio  $\lambda_2$  e ai fasci da misurare riferiti a  $\lambda_2$ .

- la chiusura degli interruttori AM corrispondenti agli stessi fasci;

- l'arresto della scintillazione.

Si pongono ora i commutatori  $S_1$ ,  $S_2$  e  $S_3$  nelle posizioni corrispondenti ai fasci da misurare per rilevare successivamente le indicazioni dello strumento G.

Si chiama « canale di misura » la catena che va da un condensatore C a G. In ciascun canale vi sono due potenziometri (fig. 3).

- R'R destinato a regolare la pendenza della curva  $\gamma$ ; P che permette l'arretramento dello zero.

Con questi potenziometri si può far corrispondere lo zero e la deviazione massima  $y_{max}$  di G, rispettivamente a due valori dati  $x'_1$  e  $x'_2$  della concentrazione dell'elemento dosato. Si può così ottenere una sensibilità desiderata nell'intervallo considerato  $x'_1-x'_2$  (fig. 4). Per mezzo dei potenziometri di un canale di misura si può:

- dare all'apparecchiatura una sensibilità  $\Delta y/\Delta x$  compatibile con la precisione del dosaggio di un elemento m un intervallo di concentrazione prefissato. Questa operazione si chiama « regolazione »;

- correggere la deriva, riportando la curva di questa deriva sulla curva  $\gamma$ . Questa operazione si chiama « correzione ».

La « verifica » consiste, nel corso delle misure, nel confrontare, per una o due tarature, la media di molte misure successive (2 o 4) con le tolleranze statisticamente definite. La dispersione dei risultati è anormalmente grande e può essere causata dallo spostamento della fenditura di uscita rispetto alla posizione media del fascio monocromatico, per cui si impone una profilatura; se solo la media è fuori tolleranza al livello del 95% si deve correggere.

Per le correzioni, come per la regolazione, si sceglie una coppia Z di due provini  $E_{1z}$  e  $E_{2z}$ , dei quali i tenori nell'elemento corrispondente sono all'estremità dell'intervallo delle concentrazioni probabili ( $x_0$ ,  $x_2$ ) o dell'intervallo utile del canale, frazione del precedente.

Per la regolazione si attribuisce ai pro-

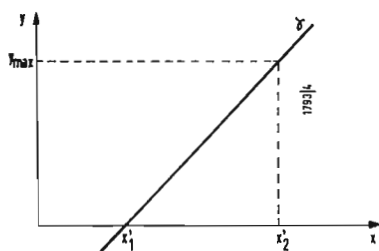


Fig. 4 - Curva di taratura.



vini  $E_{10}$  e  $E_{20}$  della coppia  $O$  di misure  $y_{10}$  e  $y_{20}$  corrispondenti ad una sensibilità del canale a priori compatibile con la precisione ricercata nei dosaggi. Per le correzioni, come per le verifiche, si utilizzano coppie  $1, 2, \dots, z$  di provini secondari corrispondenti a valori  $y_{1z}$  e  $y_{2z}$  sperimentalmente determinati durante la taratura o dopo verifica, eventualmente dopo correzione, del canale su  $E_{10}$  e  $E_{20}$ .

### 2.3.1. - Regolazione o correzione di un canale a zero elettrico variabile

Se il canale non è regolato, si determinano le medie  $y_{10}$  e  $y_{20}$  di molte misure successive fatte su ciascun campione della coppia  $O$ . Si trova per mezzo di due potenziometri ausiliari,  $P_{M1}$  e  $P_{M2}$  in fig. 2, le tensioni per le quali si ottengono misure eguali a queste medie. Si cerca alternativamente, agendo sui potenziometri di pendenza e di arretramento dello zero del canale considerato, la regolazione che fa corrispondere alle tensioni memorizzate, misure uguali a  $y_{10}$  e  $y_{20}$  rispettivamente.

### 2.3.2. - Regolazione o correzione di un canale a zero fisso

Quando lo zero elettrico coincide con lo zero della scala, si determina la media  $y'_{20}$  sul campione  $E_{20}$  che ha il maggior tenore nella coppia  $O$ . Si trova, con l'aiuto di  $P_{M1}$  o  $P_{M2}$  la tensione, che dà una misura uguale a questa media. Si determinano infine, agendo sul potenziometro di pendenza del canale considerato, la regolazione che fa corrispondere a questa tensione una misura uguale a  $y_{20}$ . È bene verificare  $E_{10}$ .

### 2.3.3. - Profilatura

Si pongono i commutatori  $S_1$ ,  $S_2$  e  $S_3$  nella posizione corrispondente al canale desiderato e si chiude la chiave  $K_2$  (fig. 2). La tensione ai capi di  $R_p$  è proporzionale all'intensità del fascio monocromatico ricevuto dal fotocatodo. La profilatura consiste nel riportare, durante lo scintillamento, la fenditura di uscita (o quella di entrata) nella posizione che rende massima la deviazione dell'indicatore  $G$ .

### 2.3.4. - Strumento di misura $G$

Può essere o un « potenziometro registratore » del tipo Speedomax di LEEDSE NORTHROP, oppure un « convertitore digitale ».

Lo speedomax ha una scala limitata, graduata da 1 a 100 e si deve talvolta frazionare l'intervallo utile delle concentrazioni probabili ( $x_0$ ,  $x_2$ ) in tanti intervalli parziali, quanti ne richiede la sensibilità minima compatibile con la precisione dei dosaggi corrispondenti.

Per contro, la scala della conversione digitale non è limitata e permette misure con tre cifre significative, da 1 a

999, unità per unità, da 1000 a 9990, decina per decina. L'unità di conversione digitale corrisponde, a parità di ogni altra condizione, a 1/10 dell'unità di uno speedomax, di cui si può apprezzare, alla lettura, oltre il quarto. La conversione digitale permette, inoltre, la trascrizione automatica delle misure per mezzo di macchine da scrivere elettriche associate. Tuttavia, quando le misure superano 100, con un intervallo ( $x_0$ ,  $x_2$ ) e una sensibilità minima scelta per una buona precisione dei dosaggi verso  $x_0$ , è possibile con uno shuntaggio corretto dello speedomax, leggere una frazione semplice (1/2, 1/3, ...) delle misure superiori a 100, ciò che permette di ridurre il numero di canali utili per il dosaggio di un elemento nell'intervallo delle sue concentrazioni probabili,

## 3. - IMPERATIVI DELL'ESECUZIONE DELLA SPETTRANALISI IN SIDERURGIA

### 3.1. - Principio di questa esecuzione

Si preleva un saggio dalla lavorazione, lo si prepara in laboratorio e lo si analizza. I risultati dell'analisi vengono trasmessi agli addetti alla lavorazione. L'analisi deve essere la più precisa e rapida possibile.

### 3.2. - Esattezza e precisione nel quadro dell'elaborazione

La regolazione dell'ottica, l'orientazione dei fotocatodi rispetto all'asse dei fasci monocromatici, e certe caratteristiche elettriche ed elettroniche sono le condizioni di taratura, che permettono di definire la precisione della spettroanalisi nel quadro stesso della sua utilizzazione.

Occorre però per mantenere in lavorazione l'esattezza e la precisione a questo livello, che le modalità di preparazione dei saggi accettino ampie tolleranze, che la frequenza delle profilature e delle correzioni sia debole, che quella delle verifiche sia grande, che non vi siano fughe dielettriche alle armature dei condensatori di misura e che le apparecchiature annesse, destinate all'elaborazione dei risultati non siano trascurate.

### 3.2.1. - Accettazione

Oltre le prove per i saggi, sarebbe desiderabile che l'accettazione di un'apparato di spettroanalisi fosse basata su una prova, se non normalizzata, almeno accettata dalle due parti contraenti, in ciò che riguarda ad esempio:

- la qualità delle scintillazioni sottoposte alle prove per una definizione statistica della precisione delle misure spettroanalitiche. Esistono attualmente degli *standard* dell'N.B.S. e del B.C.S. ben adatte all'accettazione di un equipaggiamento di spettroanalisi, se non alla sua taratura.
- la stabilità reale della temperatura

assicurata dal gruppo climatizzatore scelto dal cliente. L'incostanza della temperatura può rendere la frequenza delle profilature e delle correzioni superiore al valore garantito.

Nelle prove di accettazione bisogna assicurarsi che i risultati non siano influenzati da fattori estranei all'apparecchiatura propriamente detta.

Nel seguito si riportano le conclusioni di uno studio condotto dall'autore J. Calmettes per definire le prove che potrebbero permettere al costruttore di precisare le sue eventuali garanzie, e al cliente di verificarle.

### 3.2.2. - Taratura dell'impianto

La taratura dell'apparato consiste nel determinare:]

la curva  $\gamma$ ; le famiglie spettroanalitiche; le migliori condizioni analitiche di ordine ottico ed elettrico; i limiti di sensibilità; i canali utili; l'esattezza e la precisione dei dosaggi nel quadro della lavorazione.

Ciascuna prova deve essere eseguita sul maggior numero possibile di campioni per decelerare le anomalie dovute a cause impreviste.

Ciò in particolare per la scintillazione sotto argon dell'analisi degli acciai effervescenti, dopo aver definito la differenza fra questi e gli acciai extradolci e dolci temperati per un controllo di lavorazione o un'accettazione di fusione. Gli standard NBS e BCS non servono perchè troppo limitati da molti punti di vista. Pretendere la loro applicazione è difficile per la scarsa dotazione strumentale di molti laboratori; non si deve dimenticare che su certe apparecchiature si ottengono due curve di dosaggio per alcuni loro elementi comuni, l'una corrispondente agli standard del NBS, l'altra a quelli del BCS in seguito a varie cause, che vengono a complicare il problema della spettroanalisi.

È indispensabile che lo spettroanalista acquisti l'esperienza della taratura sui campioni di controllo corrente, dei quali in seguito dovrà assumere la responsabilità

### 3.2.3. - La campionatura

È indispensabile che le condizioni per i campioni non siano così severe e assolute, che lo spettroanalista tema che esse non siano rispettate e giustifichi poi qualunque errore dicendo che i campioni non rispondevano ai requisiti. Stimiamo che la tecnica affinata dal Laboratorio degli Acciai Elettrici di Ugine, nota a tutti, è assai semplice e ben adatta per tutti i prelievi di acciai liquidi. Un'aggiunta di alluminio superiore al 15% può far sì che l'alluminio residuo falsi, per effetto di terzi elementi, certi dosaggi con una scintilla in aria. Talvolta abbiamo constatato che l'effetto di terzi elementi non appare con tenori in alluminio residui dell'intervallo (0,1 ÷ 0,4%) per una scintilla sotto argon. Infine abbiamo con-

stato che si ottengono campioni sani, tanto con aggiunta dello 0,1% di alluminio, quanto con aggiunta dello 0,2% per prelievi alla fine dell'insufflamento di un convertitore e sotto il recipiente di colata di acciaio effervescente.

#### 3.2.4. - Misure, derive e acclimatazione

L'esattezza e la precisione dipendono dalle fughe alle armature dei condensatori di misura, dalla frequenza delle profilature e delle correzioni... Se la umidità dell'aria ambiente non supera il 60% queste perdite ai condensatori sono nulle. La frequenza delle profilature è tanto minore quanto più stabile è la temperatura e quanto meglio sia stata regolata l'ottica.

La frequenza delle correzioni è minore per i canali a zero elettrico fisso, e tanto più bassa, per uno stesso tipo di canale, quanto più sono stabili la temperatura nella zona dei fototubi e la tensione di alimentazione di questi ultimi. La regolarità del tasso di umidità e soprattutto della temperatura ambiente è molto importante per una buona esecuzione della spettroanalisi. La scelta del gruppo climatizzatore è altrettanto importante quanto quella dell'apparecchiatura spettrometrica. Conviene che le tolleranze di temperatura siano molto strette ( $\pm 0,25^\circ\text{C}$ ).

Ogni deriva non corretta, perché non rilevata, è causa di inesattezza. Perciò le verifiche devono essere le più frequenti possibili. Lo spostamento di un fascio monocromatico è rivelabile con lo scarto fra due misure consecutive sul campione analizzato. Ogni scarto, oltre le tolleranze statisticamente definite, proviene da questa causa o dall'eterogeneità del campione. Un saggio sul campione permette di decidere la causa reale.

#### 3.2.5. - Equipaggiamenti ammessi

L'uso di un potenziometro registratore, o meglio ancora di una conversione digitale, permette di utilizzare uno stesso canale sopra un'estensione di concentrazioni più grandi con una sensibilità soddisfacente. Esso minimizza così il numero dei canali senza nuocere all'esattezza e alla precisione dei dosaggi. La rapidità dell'esecuzione può gene-

rare per disattenzione alla lettura delle misure, per trasformazione di  $y$  in  $x$  se il numero delle famiglie spettroanalitiche è grande, per pronuncia o comprensione difettose se i risultati sono trasmessi telefonicamente. È per questo che è importante duplicare le misure, anche con la conversione digitale legata a una macchina da scrivere in uscita, utilizzare un telestampatore o un telescrittore per la trasmissione dei risultati, e che sarebbe interessante avere una trasformazione di  $y$  in  $x$  con una calcolatrice legata:

- all'entrata, al sistema di misura;
- all'uscita, al telestampatore.

#### 3.3. - Rapidità di esecuzione tra il prelievo dei campioni e la ricezione dei risultati

Questa rapidità è accresciuta quando:

- le condizioni di prelievo e di preparazione del campione sono semplici ed ammettono larghe tolleranze, non essendo condizionato il raffreddamento;
- il campione è trasportato pneumaticamente tanto più rapidamente quanto maggiore è la distanza da percorrere, evitando l'uso di aghi, sistemi particolarmente fragili;
- l'equipaggiamento non è immobilizzato da frequenti profilature e regolazioni;
- si utilizza una macchina elettrica « out-put » associata alla conversione digitale, di preferenza alla lettura su speedomax o su convertitore. La lettura classica su speedomax è lenta; la lettura su banda stampata lo è ugualmente, ma libera l'impianto molto rapidamente, in modo che la determinazione di  $x$  con una sola misura permette di ottenere, nel tempo della lettura su nastro e della trasformazione di  $y$  in  $x$ , una seconda misura a conferma o a rifiuto della prima, proprio prima della trasmissione di  $x$ ;
- il numero delle famiglie spettroanalitiche è ridotto al minimo;
- si utilizza una calcolatrice per la trasformazione di  $y$  in  $x$ ;
- si utilizza per la trasmissione dei risultati, un telestampatore con perforatore di bande (o di carte) di preferenza a un telescrittore, per tutte le elaborazioni statisticamente controllate. A

#### Nuova attrezzatura per la registrazione dei dati trasmessi da satelliti

Presso il SOLARTRON ELECTRONIC GROUP LTD. è stata piazzata un'ordinazione relativa a tre registratori magnetici a nastro, che verranno usati dal Dipartimento per la Ricerca Scientifica e Industriale di Gran Bretagna per le registrazioni dei dati trasmessi mediante telemetri dai satelliti artificiali.

Uno di questi apparecchi è già stato inviato alle Isole Falkland, ove il Dipartimento ha una delle sue stazioni. Il secondo verrà usato a Singapore, ove la stessa organizzazione ha una stazione per ricerche, mentre il terzo verrà impiegato in relazione all'installazione « Minitrack » della Stazione Ricerche Radio di Slough, presso Londra. (u. b.)



### La EICO annuncia un nuovo prova transistori e provacircuiti

Un nuovo strumento per la prova dei transistori e dei circuiti, che acconsente importanti misure dei parametri attuali dei transistori, più tutti i rilievi di tensioni e correnti necessari per il servizio di manutenzione degli apparecchi a transistor, è stato prodotto dalla EICO (ELECTRONIC INSTRUMENTS CO., INC.). 33-00 Northern Boulevard, Long Island City, 1 New York. In esso si è adottato uno strumento indicatore di 50  $\mu$ A f.s. con uno spostamento dell'indice di 89 mm, per ottenere la sensibilità e la lunghezza della scala necessarie per letture di precisione.

Le misure sui transistori comprendono le correnti  $I_{CEO}$  e  $I_{CBO}$ , con portate separate per transistor per deboli segnali e per transistor di potenza,  $DC\beta$  (direttamente in due campi, da 2 a 30 e da 20 a 300), e  $AC\beta$  (indirettamente). Le letture di  $DC\beta$  sono in realtà misure di corrente di base lette su una scala rossa reciproca, con la corrente di collettore regolate a 1 mA. Per determinare  $AC\beta$  si leggono le due correnti di base sulle scale nere di corrente, colle correnti di collettore di 750  $\mu$ A e di 1250  $\mu$ A rispettivamente. Per trovare  $AC\beta$  si divide la differenza incrementale  $\Delta I_c$  della corrente di collettore (500  $\mu$ A) per la differenza incrementale  $\Delta I_b$  della corrente di base.

Le correnti di collettore di riferimento (750  $\mu$ A, 1 mA, 1250  $\mu$ A) sono indicate dagli indici rossi sulla scala della corrente 5 mA e vengono stabilite regolando il  $\beta$ CAL,  $\Delta\Omega$ , mantenendo in posizione  $\beta$ CAL il commutatore di prova.

Le letture di  $DC\beta$  e di corrente di base si fanno in posizione READ (lettura) del commutatore di prove, sfruttando le posizioni 500  $\mu$ A/ $\beta$  e 50  $\mu$ A/ $\beta$  del commutatore di portata. I campi di misura delle correnti continue sono 50  $\mu$ A, 500  $\mu$ A, 5 mA, 50 mA, 500 mA; i campi di misura delle tensioni continue sono 5 V e 50 V. I campi di misura delle resistenze sono  $R \times 1$  (da 0 a 2 k $\Omega$ , centro scala 12 $\Omega$ ),  $R \times 100$  (da 0 a 200 k $\Omega$ ; centro scala 1200  $\Omega$ ) e  $R \times 10k$  (da 0 a 20 M $\Omega$ ; centro scala 120 k $\Omega$ ).

Inserito in una custodia di bakelite nera ben lavorata alta 171 mm., larga 133 mm e profonda 76 mm, lo strumento è provvisto di un pannello di alluminio spazzolato bicolore, con incisioni profonde. (a. n.)

### Un nuovo misuratore di capacità in circuito, della EICO

Il mod. 955 perfezionato di misuratore di capacità controlla, secondo le necessità, i condensatori entro un circuito o fuori di esso, ed acconsente di effettuare controlli molto sensibili di « corti » o di « interruzioni ».

Il prova condensatori annunciato dalla EICO (ELECTRONIC INSTRUMENTS COMPANY, INC.), comprende un ponte di Wien con un unico circuito equilibratore (sotto brevetto), che permette di effettuare misure di capacità anche quando le eventuali resistenze in derivazione sono relativamente basse.

Il mod. 955 misura capacità da 0,1 a 50  $\mu$ F con la precisione del  $\pm 10\%$  in qualunque punto del quadrante, dentro o fuori circuito. La capacità viene letta sopra un quadrante da 11 cm in lucite, successivamente alla regolazione dello « zero » per mezzo del controllo RC di bilanciamento. Questo controllo RC è tarato in prodotto RC (resistenza equivalente in derivazione in k $\Omega \times$  capacità in  $\mu$ F) in due portate: da 0,6 a 10,5, e da 7,0 a infinito. Le due portate vengono selezionate col commutatore di campo RC.

Il campo molto largo del prodotto RC realizzato permette di misurare facilmente qualsiasi valore ed è la chiave per le misure precise di capacità effettuabili con questo strumento. Inoltre, il prodotto RC ottenuto per condensatori fuori circuito può essere trasformato nel fattore di perdita o di potenza per mezzo dei diagrammi di conversione contenuti nel manuale di istruzione. La frequenza di prova è 60 Hz. Le indicazioni vengono osservate come figure di barre nitide e brillanti sopra un tubo a raggi catodici.

**Controllo dei corti circuiti:** dentro o fuori circuito con resistenze in parallelo dell'ordine di 1  $\Omega$ ... il corto è indicato dalla chiusura delle barre luminose sul tubo dell'indicatore. Garantito fino a 2.000  $\mu$ F. l'frequenza di misura 60 Hz. La tensione massima di misura è 6,3 V (a circuito aperto), diminuisce al diminuire dell'impedenza.

**Controllo delle interruzioni:** capacità dell'ordine di 15 pF, entro o fuori circuito. (Con alimentazione a tensione costante, la regolazione interna può essere fatta per la sensibilità di 5 pF). La resistenza in parallelo in circuito può scendere fino a 35  $\Omega$  per capacità oltre i 250  $\mu$ F, o deve essere un minimo di 7 k $\Omega$  per 15 pF. L'interruzione è rivelata dalla chiusura delle barre dell'indicatore. La frequenza di misura è circa 19 MHz a tensione molto bassa.

Il mod. 955 è alimentato con tensioni alternate di linea da 105 a 130 V, a 60 Hz; il suo consumo è di 8 W. Un controllo di regolazione di rete permette di tarare l'apparecchio per la massima sensibilità corrispondente alla tensione disponibile. L'unità è alimentata a trasformatore e protetta da fusibile. I tubi elettronici usati sono: un 6C4 e un EM84/6FG6. Il pannello frontale è di stile elegante tipo professionale.

Dimensioni: altezza 216  $\times$  larghezza 146  $\times$  profondità 152 mm. (a. n.)



# I principi dalla tecnica elettronica Brown Boveri

*I problemi di comando e di regolazione sono a volte così complicati, che si ricorre vantaggiosamente alla loro scomposizione per cercare di risolvere tutte le difficoltà con l'ausilio di apparecchi elementari in grado di utilizzare segnali uniformi normalizzati ed opportunamente combinati allo scopo di costituire degli equipaggiamenti. Partendo da questi principi si sono realizzate quattro serie di elementi normalizzati per differenti categorie di applicazioni. Lo studio di un equipaggiamento di comando o di regolazione viene di conseguenza semplificato, poichè si riduce ad una scelta razionale di elementi da comporre fra loro. L'articolo illustra queste serie di elementi e le loro caratteristiche.*

## 1. - ESPOSIZIONE DEL PROBLEMA

L'automatizzazione ha per effetto essenziale la liberazione dell'uomo da una serie di compiti intellettuali che si presentano continuamente: misurare, regolare, memorizzare, calcolare, prender decisioni logiche sulla base di informazioni diverse, trasmettere ordini. In un processo di fabbricazione industriale il numero dei lavori da eseguire e l'interdipendenza dei fattori in gioco crescono continuamente. Per tale motivo diventa sempre più difficile risolvere i problemi che si pongono e trovare, per esempio per l'automatizzazione di una serie di operazioni di officina, la soluzione più favorevole sia dal punto di vista economico che tecnico, mettendo in opera un complesso di lavoro di ingegneria, che tuttavia occorre contenere entro limiti ragionevoli. Considerato nel suo insieme, ciascun problema pratico non rassomiglia, generalmente, ad alcun altro, ma esso presenta frequentemente punti di contatto con altri, per i quali si possono applicare soluzioni parziali già note. Di fronte a qualunque problema risulta pertanto vantaggioso cercare di risolvere separatamente ciascuno dei suoi componenti con l'aiuto di un elemento appropriato e di costituire un insieme di questi elementi, come in un gioco di composizione. Gli equipaggiamenti relativi a ciascun caso pratico non si distinguono allora gli uni dagli altri se non per la scelta degli elementi che li compongono e per il modo con il quale essi vengono combinati. Un tale sistema permette di semplificare notevolmente sia lo studio degli elementi, che la loro fabbricazione, il loro montaggio e la loro manutenzione, così pure come l'immagazzinaggio dei pezzi di ricambio.

Gli scopi che ci si proponeva di raggiungere con l'adozione di questi sistemi utilizzando elementi normalizzati erano i seguenti:

- facilitare la ricerca di soluzioni più convenienti a ciascun problema e ridurre così l'insieme dei lavori necessari per lo studio dei progetti;
- unificare il più possibile i principi applicati alla realizzazione di ciascun elemento, sia dal punto di vista dello schema elettrico che della costruzione, allo scopo di rendere ottimale la possibilità di combinazione di questi elementi;
- trovare per tutti gli elementi la forma e la grandezza migliore, in modo che la loro fabbricazione ed il loro controllo risultino economici e che il loro campo di applicazione sia il più ampio possibile, senza che sia necessario, per condizioni normali, aggiungere dispositivi supplementari speciali;
- ridurre il rischio di guasti al minimo, anche per gli impianti più grandi, studiando di ottenere per tali elementi la maggiore sicurezza di esercizio possibile;
- ridurre la manutenzione al minimo, in modo che essa possa venire affidata a personale senza qualificazione speciale.

Per realizzare questo programma la S.A. BROWN BOVERI ha creato un insieme coordinato di elementi normalizzati, ognuno costituente una unità sia per quanto riguarda la costruzione che lo schema elettrico e in grado di esercitare una o più funzioni ben determinate. Ciascun elemento porta una designazione di tipo e l'insieme di questi elementi costituisce la base di ciò che noi abbiamo chiamato la tecnica elettronica BROWN BOVERI.

## 2. - COSTITUZIONE DI UN INSIEME DI ELEMENTI NORMALI

### 2.1. - Direttive che hanno determinato la concezione degli elementi

L'insieme degli elementi è stato stabilito in modo da poter ridurre il più possibile il lavoro di studio necessario per la risoluzione di ciascun problema particolare. Questo lavoro non può tuttavia essere completamente evitato, dovendo comunque procedere ad una scelta giudiziosa degli elementi da utilizzare allo scopo di trovare la soluzione migliore. Ma l'esecuzione dei disegni costruttivi di equipaggiamenti costituiti con l'utilizzazione di questi elementi può venire tanto più semplificata, quanto più questi disegni possono essere derivati direttamente da schemi che traducono la concezione generale della soluzione adottata. Ne segue che lo studio di un progetto e l'esecuzione dei disegni di realizzazione devono essere fatti seguendo metodi simili, circa i quali desideriamo fornire qualche precisazione.

Lo studio di un impianto si basa su un certo numero di condizioni da soddisfare e di funzioni da realizzare, che sono specificate in un capitolo indicante i valori che devono essere ottenuti dalle diverse grandezze in gioco. Fra queste grandezze esistono delle relazioni molto complesse e si trova vantaggioso procedere ad una analisi che permetta di decomporle in una rete di componenti elementari più semplici possibile, ciascuno dei quali traduce soltanto una funzione relativamente semplice della relazione fra un piccolo numero di grandezze. Per analizzare la tecnica che noi prevediamo, occorre determinare un certo numero di tipi di questi componenti elementari, con l'aiuto dei quali si possono soddisfare tutte le condizioni che si presentano in pratica.

Lo studio di un progetto comincerà dunque con l'esecuzione di uno schema funzionale, nel quale i componenti elementari sono rappresentati da appropriati simboli. Si può inoltre attribuire dei simboli a relazioni complesse comportanti certe combinazioni di componenti elementari che si incontrano frequentemente. Le linee che riuniscono questi simboli costituiscono allora i percorsi dei segnali prodotti.

Per passare dalla concezione all'esecuzione materiale del progetto, per via elettrica, senza dover effettuare un lavoro di ricerca e di studio speciale in ciascun caso particolare, occorre disporre di circuiti elementari in grado di permettere la realizzazione di componenti elementari e loro combinazioni normalizzate.

Questi circuiti devono potersi facilmente combinare, come concettualmente può farsi con i differenti componenti nello schema funzionale. Si urta, a questo proposito, contro certe esigenze relative alla natura dei se-

gnali passanti da un circuito ad un altro e sulla quali ritorneremo un po' più avanti. Se le corrispondenze fra componenti elementari e circuiti elementari, come pure fra combinazioni di collegamenti e gruppi di circuiti elementari, sono state correttamente determinate, lo schema elettrico dei collegamenti dell'impianto può essere facilmente eseguito, partendo dallo schema funzionale. Il primo di questi schemi verrà ad avere allora una struttura molto simile a quella del secondo.

Il medesimo principio deve essere applicato per quanto concerne la costruzione dei supporti sui quali saranno fissati i circuiti elementari: ciò significa che si dovrà disporre di telai corrispondenti il più possibile alle differenti parti dello schema funzionale. È evidente che non ci si deve spingere troppo lontano con la normalizzazione degli elementi. Occorre infatti ricercare un compromesso, in base al quale la riduzione del costo di fabbricazione dovuta all'impiego dei sistemi con circuiti elementari risulti superiore al costo rappresentato dal fatto che le possibilità degli elementi non sono sempre completamente utilizzate. Ciò soprattutto poiché è stato necessario per realizzare la tecnica elettronica BROWN BOVERI, mettere a punto differenti serie di elementi corrispondenti ai differenti campi di applicazione.

In ogni caso l'elaborazione di tutte queste serie è stata fatta in conformità alle considerazioni sopra esposte. L'impiego generalizzato dei transistori e dei diodi ha d'altronde permesso di uniformare la costruzione degli elementi appartenenti a ciascuna serie.

### 2.2. - Classificazione in gruppi di elementi

Un grande numero dei problemi che si pongono nel campo del comando e della regolazione elettronica sono simili a quelli che si presentano per le calcolatrici elettroniche e nel campo della elaborazione dell'informazione; le grandezze di entrata devono essere elaborate e successivamente trasformate in grandezze di uscita. Basandoci sulla terminologia utilizzata per le macchine di calcolo, noi possiamo fare una distinzione fra i seguenti differenti gruppi di elementi, costituenti un equipaggiamento di comando o di regolazione.

#### - gli organi di entrata

i quali trasformano i valori misurati (cioè le grandezze da controllare) ed i valori prescritti (cioè le grandezze imposte sia manualmente che automaticamente) allo scopo di dar loro una forma che si presti alla loro utilizzazione;

#### - gli organi di elaborazione dei dati

i quali combinano nel modo previsto i dati ricevuti per ottenerne gli ordini o i valori necessari in ogni istante per

il funzionamento dell'impianto comandato o regolato;

#### - gli organi di uscita

i quali amplificano ed eventualmente convertono le grandezze di uscita in modo tale, da metterle in grado di operare mediante gli organi di comando o di regolazione; questi stessi apparecchi forniscono inoltre informazioni che non influenzano il funzionamento dell'impianto;

#### - gli organi ausiliari

i quali compiono operazioni ausiliarie indirettamente necessarie per il funzionamento degli organi suddetti (per esempio l'alimentazione di energia).

Le funzioni che devono eseguire gli organi di entrata e di uscita sono estremamente varie. Per la misura delle grandezze e per la loro traduzione in segnali da elaborare, vengono utilizzati adatti apparecchi, chiamati rivelatori e trasmettitori di misura. Questi apparecchi possono essere realizzati per quasi tutte le grandezze fisiche misurabili, entro campi di misura e gradi di precisione molto differenti; il loro prezzo può inoltre variare sensibilmente da un caso all'altro. Persino per la semplice operazione consistente nella messa a punto a mano di un valore prescritto, esiste una serie di apparecchi fra loro differenti in funzione della frequenza delle messe a punto, della precisione desiderata, e della necessità di poter compiere queste operazioni da uno solo o da più posti di comando.

Gli stessi organi di regolazione o di comando si distinguono inoltre non solo per la natura delle grandezze da influenzare, ma anche per la potenza necessaria e per il campo dei valori in gioco.

Invece i compiti degli organi di elaborazione dei dati si riducono alla esecuzione di un limitato numero di operazioni fondamentali che si ripetono continuamente.

Qui di seguito indichiamo, in base alla nostra esperienza, il modo più semplice di procedere per effettuare tutte le operazioni relative al comando, alla regolazione ed alla automatizzazione con il minor numero possibile di elementi differenti:

- costruire gli organi di entrata in modo tale che i dati pervengano agli organi incaricati di elaborarli sotto una forma ben determinata, ossia quella di un segnale normalizzato;

- costituire gli organi di elaborazione dei dati mediante elementi in grado di realizzare le operazioni fondamentali a mezzo di segnali normalizzati.

- costruire gli organi di uscita in modo che essi funzionino con segnali normalizzati come grandezze di entrata.

### 2.3. - CLASSIFICAZIONE SECONDO IL CAMPO DI APPLICAZIONE

Le condizioni tecniche che i differenti elementi devono soddisfare, in parti-

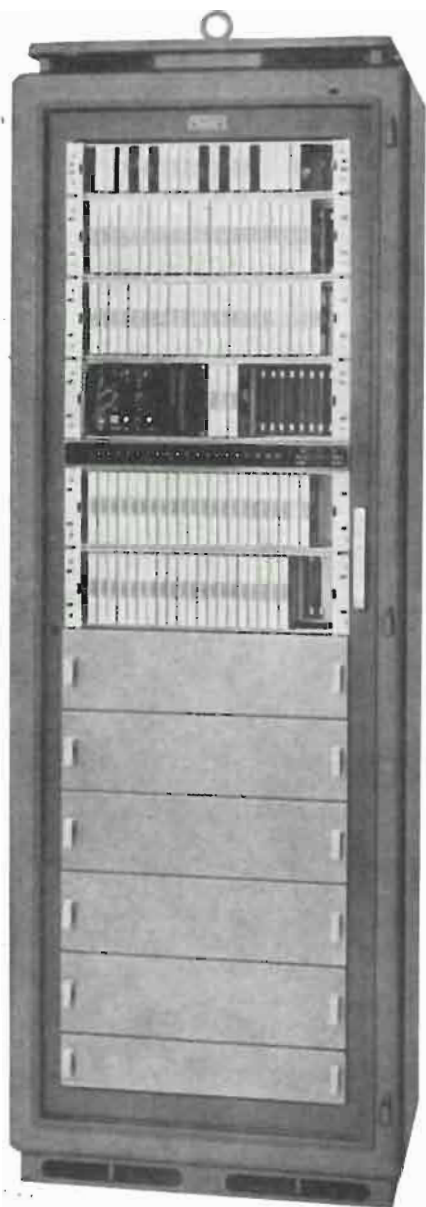


Fig. 1 - Armadio di telecomando per la trasmissione di venti segnali di comando e di venti impulsi di segnalazione. Gli elementi sono montati su un quadro girevole.

colare per ciò che riguarda la velocità di funzionamento, il livello di potenza, la complicazione degli scopi da raggiungere, la robustezza, sia meccanica che elettrica, risultano fra loro molto diverse in funzione del campo di applicazione. La stessa cosa può dirsi a proposito delle condizioni relative all'atmosfera nella quale questi elementi funzionano. Risulta infatti poco economica l'utilizzazione dello stesso apparecchio per soddisfare il medesimo scopo nei campi di applicazione più diversi. Infatti, per rispondere a tutte le condizioni imposte dalla grande varietà di applicazioni, un elemento simile dovrebbe possedere una grande quantità di proprietà che non verrebbero mai utilizzate simultaneamente, e pertanto risulterebbe troppo costoso. Fortunatamente si è constatato in pratica che esistono campi di applicazione sufficientemente larghi, entro i quali quasi sempre si incontrano le medesime condizioni. A seguito di ciò è stato possibile costituire numerose serie di elementi, ognuno dei quali può venire utilizzato per una delle diverse grandi categorie di applicazioni.

Fra queste categorie quella relativa alla regolazione occupa, finora, un posto predominante. La tecnica della regolazione si basa, oggi, per la maggior parte, sull'impiego dei metodi analogici, ossia sulla utilizzazione di segnali che variano in modo continuo. D'altro lato pure la tecnica del comando occupa un posto molto importante sotto tutte le sue forme, che variano dal comando a sequenza più semplice al comando numerico ultrarapido, che utilizza circuiti complessi, simili a quelli che vengono impiegati per eseguire operazioni di calcolo numerico. Le tecniche della regolazione e del comando si combinano e si compenetrano comunque nella maggior parte delle loro applicazioni. Per esempio, avviene spesso in una regolazione analogica di dover ricorrere, per superare certe difficoltà, ad operazioni di puro comando alla entrata e soprattutto all'uscita di un sistema di regolazione. Di questo fatto si è tenuto conto d'altronde nella concezione della tecnica elettronica BROWN BOVERI, conglobando i procedimenti analogici e numerici che sembrano opporsi. Infatti le serie degli elementi normalizzati comprendono ciascuna degli elementi analogici e degli elementi numerici, naturalmente in proporzioni diverse da una serie all'altra.

Per la ripartizione degli elementi fra le differenti serie è stato preso in considerazione un altro importante fattore, ossia le distanze che separano i differenti gruppi di elementi di un medesimo equipaggiamento. Allorquando queste distanze sono limitate, gli scambi di informazione possono effettuarsi mediante un grande numero di conduttori, senza con ciò andare incontro a spese considerevoli. Questi scambi

e l'elaborazione delle informazioni possono essere realizzati in parallelo. Essendo inoltre ciascuna informazione caratterizzata dal conduttore che le viene attribuito, non risulta praticamente necessario il ricorrere ad un codice.

Per la maggior parte di questi casi è stato possibile limitare a due il numero delle serie di elementi. Queste due serie vengono definite come segue:

- *Serie 1 (tecnica delle correnti forti).*  
Essa comprende gli elementi destinati agli equipaggiamenti di comando, di regolazione analogica, come pure gli equipaggiamenti per l'automatizzazione degli impianti industriali. A tale scopo essi devono soddisfare ad esigenze di grande robustezza meccanica e di insensibilità nei riguardi di influenze elettriche perturbatrici. Il livello di potenza è relativamente elevato, mentre la velocità di funzionamento risulta limitata. L'elaborazione dell'informazione comporta la determinazione di relazioni funzionali semplici, con una precisione relativamente limitata e decisioni logiche facili.

- *Serie 2 (tecnica del conteggio).*  
Gli elementi di questa serie sono destinati a realizzare comandi rapidi, equipaggiamenti numerici di regolazione e l'automatizzazione di movimenti di macchine. Le esigenze di robustezza sono in questo caso meno severe che per la serie 1. La potenza è sensibilmente più ridotta, ma la rapidità di lavoro è molto più elevata. L'elaborazione dei dati comporta operazioni di conteggio che implicano decisioni logiche.

Gli apparecchi della serie 1 e 2 possono in tale modo venire utilizzati per risolvere problemi di protezione, se si tratta di problemi complessi che comportano operazioni di calcolo. Tuttavia il prezzo dei transistori non permette ancora di prevedere un rapido sviluppo di semplici dispositivi di protezione senza contatti.

In certi casi, le differenti parti di un equipaggiamento sono fra loro separate da distanze notevoli, per cui la trasmissione delle informazioni, per essere economica, deve farsi utilizzando una sola linea. Tutti i messaggi devono essere allora codificati in partenza e tradotti poi al ricevimento. Essi devono venire inoltre trasmessi gli uni dopo gli altri. Ne risulta pertanto, per gli organi di elaborazione dei dati, un funzionamento un po' differente. Siccome occorre d'altra parte tenere conto di possibili influenze perturbatrici, di eventuali disservizi di certi elementi e di diverse altre circostanze esterne, si è reso necessario prevedere una terza serie di elementi.

- *Serie 3 (tecnica dell'azione a distanza).*  
Gli elementi in considerazione devono trasmettere in modo completamente sicuro, su una sola linea, un grande numero di ordini, di valori misurati

e di indicazioni di posizione di apparecchi. Essi possono essere alimentati con tensione continua di 24 V per permettere l'impiego di batterie di accumulatori senza prese intermedie. Per ciò che riguarda la robustezza, la potenza e la rapidità di lavoro, essi corrispondono press'a poco agli elementi della serie 2. L'elaborazione dei dati consiste principalmente nell'effettuare operazioni in codice, nel verificare che la trasmissione sia corretta e nel provocare lo sfasamento nel tempo della trasmissione di segnali che si presentano simultaneamente.

Infine, un'ultima serie è destinata ai casi per i quali vengono richieste elaborazioni molto complesse di dati.

### - Serie 4 (tecnica del calcolo numerico).

Gli elementi di questa serie sono destinati a risolvere problemi richiedenti operazioni aritmetiche da eseguirsi con grande precisione e decisioni logiche da prendersi con grande rapidità in condizioni molto complesse. Come esempi tipici di applicazione di questi elementi, si possono ricordare gli equipaggiamenti di regolazione numerica, per i quali i valori di riferimento possono essere mantenuti entro una tolleranza inferiore allo 0,1%, nonché quegli equipaggiamenti atti a rendere ottimale un procedimento. Il livello di potenza corrisponde a quello della serie 3, la robustezza è un po' ridotta, ma la rapidità di funzionamento è pressoché decuplicata.

### 3. - SCELTA DEI SEGNALE NORMALIZZATI

È necessario che gli elementi delle differenti serie possano combinarsi facilmente fra loro in caso di bisogno. Le combinazioni più frequenti sono quelle che comprendono gli elementi delle serie 1 e 2. Citiamo per esempio il caso di una macchina utensile, il cui funzionamento viene automaticamente controllato mediante l'impiego di carte perforate. Richiedendosi una grande rigidità, la maggior parte dei problemi che si pongono in questo caso non può venir risolta che utilizzando elementi della serie 2. Lo stesso può dirsi per le misure di posizione mediante metodi numerici e per la lettura di indicazioni del nastro perforato.

In buona parte, però, questi problemi rientrano nel campo delle correnti forti e devono dunque venire risolti con l'impiego di elementi della serie 1. Per questa ragione il comando o la regolazione degli organi che controllano l'avanzamento degli utensili appartiene a questa categoria.

Riferendoci all'esempio citato, si constata come la necessità di una facile combinazione degli elementi si presenta soprattutto per gli organi di elaborazione dei dati, poiché esiste un legame logico o funzionale fra i segnali destinati ai dispositivi di avanzamento

e quelli provenienti dai dispositivi di misura.

Per poter realizzare senza alcuna difficoltà questo legame, occorre che i segnali normalizzati siano praticamente gli stessi per le differenti serie di elementi, oppure che essi possano venire facilmente derivati gli uni dagli altri. Per tale motivo, è necessario poter combinare gli elementi di elaborazione dei dati di una delle serie con gli organi di entrata e di uscita di un'altra serie.

La scelta dei segnali normalizzati è dunque della più grande importanza per l'applicazione del sistema di elementi descritto. Allo stato attuale della tecnica non esiste alcun dubbio che siano le grandezze elettriche quelle che meglio si prestano per le elaborazioni necessarie. Meno semplice è invece il decidere se questi segnali normalizzati devono essere delle tensioni o delle correnti.

In genere, si utilizza, oggi, una corrente come segnale in impianti molto estesi, nei quali si deve ricorrere all'uso della misura a distanza, e per i trasduttori di misura che utilizzano il principio delle opposizioni di due copie. Negli impianti meno estesi, invece, e specialmente allorché la misura si effettua elettricamente, oppure la grandezza misurata può venire trasformata in una grandezza elettrica senza che risulti necessario utilizzare elementi mossi meccanicamente, sembra più pratico l'impiego di una tensione come segnale normalizzato. Un tale segnale presenta, in particolare, il vantaggio di poter essere trasmesso in parallelo a più elementi adattati per la stessa tensione. La grandezza di questa tensione dipende innanzitutto dagli elementi utilizzati per effettuare l'elaborazione dei dati.

La frequenza e la fase di una tensione alternata possono pure venire utilizzate come elementi di informazioni. Questa soluzione sembra però conveniente solo in casi speciali, per esempio per una trasmissione a grande distanza e per la registrazione su nastro magnetico.

Tutte queste considerazioni hanno condotto alla utilizzazione di tensioni come segnali normalizzati.

Quale numero di segnali normalizzati risulta conveniente prevedere? Il miglior modo di risolvere questo problema era di basarsi su un esame delle grandezze di entrata e di uscita con le quali si ha a che fare.

Consideriamo anzitutto i valori reali o i valori prescritti, che caratterizzano il funzionamento di un impianto. Questi valori sono soggetti a variazioni continue o discontinue ed ammettiamo che essi non debbano venire elaborati con grande precisione (tolleranza dell'1‰). Con la tecnica elettronica BROWN BOVERI, si utilizza come se-

gnale, per tali grandezze, una tensione continua proporzionale al valore da trasmettere. Per le grandezze fisiche che possono cambiare il senso come la velocità o l'accelerazione, il senso stesso viene designato con il segno della tensione. Siccome questo segnale stabilisce una analogia fra la grandezza misurata e la grandezza di comando o di regolazione, e siccome l'elaborazione di questo segnale, in particolare la sua integrazione o il suo differenziale, può venire realizzato mediante circuiti in grado di stabilire una analogia con le operazioni matematiche corrispondenti, noi parliamo qui di segnale analogico e lo chiamiamo più semplicemente segnale A. Si può affermare subito che un segnale analogico non varia forzatamente in modo continuo. Può avvenire, per esempio, che una grandezza di riferimento vari bruscamente da un valore ad un altro. Gli elementi incaricati della elaborazione dei segnali analogici vengono chiamati elementi analogici.

A parte le informazioni reattive a certi valori variabili, può essere necessario anche segnalare uno stato, oppure ancora ricevere o trasmettere un ordine. Questo tipo di informazione comporta generalmente due possibilità e può tradursi con un sì o un no. Uno stato determinato esiste o no, un ordine è stato dato o no, l'organo di uscita deve funzionare oppure no. Come semplice esempio di organi di entrata che trasmettono queste informazioni possono essere ricordati i pulsanti di comando e gli interruttori di fine corsa montati su una macchina, mentre, come organi di uscita, ricordiamo i giunti elettromagnetici e le lampade di segnalazione. Allorché il numero degli stati possibili è superiore a due, come per esempio può essere il caso di un motore che può trovarsi a riposo oppure ruotante in un senso o in un altro, un ordine può comporsi di più scelte sì o no; con l'esempio prima citato, un gruppo di possibilità sì-no si riferisce ad uno dei sensi di rotazione, mentre un secondo gruppo si riferisce all'altro senso di rotazione. Il segnale relativo ad una decisione sì-no può essere costituito da una tensione che può assumere due diversi valori corrispondenti rispettivamente ad un sì o ad un no. Ciascuno di questi valori può d'altra parte variare entro due limiti determinati, senza che ciò abbia alcuna influenza sul risultato stabilito, purché esista un intervallo sufficiente fra i due campi di valori e il passaggio dall'uno all'altro avvenga con una velocità sufficiente. Risulta così possibile ottenere un risultato esatto con l'impiego di elementi il cui grado di precisione è relativamente modesto. Così per esempio mentre con apparecchi analogici, a causa della precisione voluta, risulta indispensabile che la resistenza di uscita di un elemento sia piccola in rapporto a quella di entrata nel seguente, con

un sistema si-no non si ha bisogno che questa condizione sia soddisfatta.

Un segnale relativo ad una informazione che si riduce a due possibilità può già essere considerato come la forma più semplice di un segnale numerico, forma che noi designeremo più avanti come segnale C.

Gli elementi di elaborazione dei segnali C possono già essere considerati come elementi numerici.

I segnali numerici assumono una grande importanza allorché i risultati desiderati devono essere ottenuti con elementi analogici. Se si desidera, per esempio, determinare su una lunghezza di 10 m una posizione con la precisione di 1/100 di mm, ciò corrisponde ad una precisione relativa di  $10^{-6}$ . Una tale esigenza è al di fuori delle possibilità degli apparecchi analogici. Occorre allora utilizzare un sistema che esprima il valore desiderato con un multiplo di una unità appropriata. Il valore misurato viene allora espresso con un numero che indica quante unità esso contiene. Gli elementi di calcolo opereranno di seguito unicamente con il numero ottenuto. La coordinata 9837,50 mm corrisponde per esempio al numero 983750 quando si assume il centesimo di millimetro come unità. Il segnale corrispondente a questa cifra deve essere tale, che gli elementi di calcolo possano elaborarlo senza commettere alcun errore, se si vuole conservare la precisione di una unità. Risulta, da quanto è stato già precisato, che solo il segnale C può venire utilizzato a questo scopo. Il segnale globale che rappresenta un numero deve comportare una combinazione di

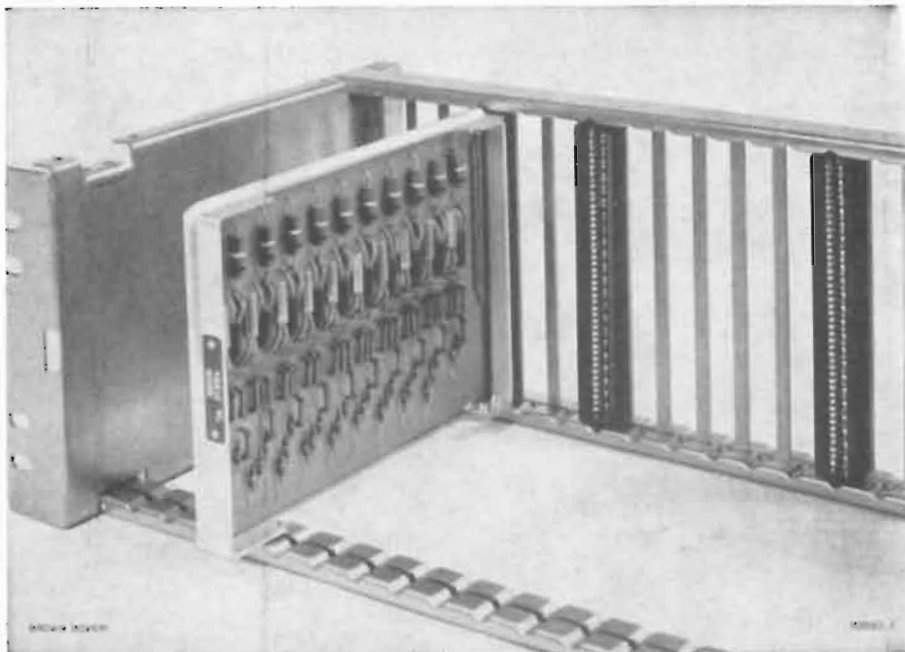
segnali C in numero sufficiente per indicare ciascuna delle cifre che formano questo numero.

Questa combinazione di segnali deve essere evidentemente differente per ciascun numero (codice).

Se si designa, come è di norma, la decisione si con « 1 » e la decisione no con « 0 » si ottiene per esempio, servendoci del codice binario + 3 (codice per eccesso 3), il raggruppamento 0100-0111 per il numero 14. È perché un tale segnale viene rappresentato con un numero che si parla di segnale numerico e che gli elementi che elaborano questi segnali sono chiamati elementi numerici. La trasformazione di una grandezza analogica in una grandezza numerica e viceversa richiede l'impiego di traduttori analogici-numerici e numerici-analogici.

Un segnale C solo ha sempre un valore ben determinato, sia esso « 1 » o sia « 0 ». Il passaggio, in un determinato momento, da un valore all'altro corrisponde al ricevimento di una nuova informazione. In linea di principio, non si perde alcuna informazione quando si elaborano questi cambiamenti negli elementi numerici e si conservano gli stati ottenuti in memorie. Un modo tale di comportarsi permette pure, se si dispone di elementi di calcolo rapidi, di realizzare equipaggiamenti a buon prezzo. I segnali che rappresentano unicamente i passaggi da « 0 » ad « 1 » e viceversa sono il risultato in linea di principio della derivata in rapporto al tempo dei segnali C. Essi consistono in brevi impulsi di tensione, la cui polarità cambia a seconda che si tratti del passaggio da « 0 » ad « 1 »

Fig. 2 - Elemento funzionale amovibile realizzato sotto forma di circuito stampato che può scorrere in uno chassis ed essere inserito in una presa a contatti multipli.





o da «1» a «0». Essi vengono designati con il nome di segnali D e sono molto spesso impiegati per gli elementi delle serie da 2 a 4.

Oltre alle possibilità di combinazioni fra gli elementi di differenti serie, occorre anche che gli elementi analogici e numerici di una stessa serie possano facilmente lavorare insieme in un blocco di elaborazione dell'informazione di un equipaggiamento. Ne risultano di conseguenza delle condizioni supplementari per la scelta dei segnali. A questo scopo è necessario creare dei traduttori analogici-numerici e numerici-analogici in grado di assicurare il passaggio degli elementi da una categoria all'altra.

## 4. - CARATTERISTICHE TECNICHE IMPORTANTI

### 4.1. - Elementi del blocco per la elaborazione dei dati

Il problema relativo alla determinazione di quali elementi devono preferibilmente venire utilizzati per l'elaborazione dei dati è oggi relativamente facile da risolvere. Una amplificazione è necessaria per l'esecuzione della maggior parte delle operazioni matematiche. Qualche anno fa non si disponeva, a questo scopo, che di trasduttori o di tubi elettronici, mentre oggi si possono utilizzare anche dei tubi a catodo freddo o dei semiconduttori (transistori e diodi).

I tubi elettronici richiedono un catodo caldo e la loro durata di vita è limitata. Per quanto riguarda invece i trasduttori, la loro velocità di risposta è limitata soprattutto dalla frequenza di alimentazione. A 50 Hz, questa velocità è nella maggior parte dei casi insufficiente.

Per i problemi speciali per i quali è necessario conservare segnali numerici, l'impiego dei circuiti che utilizzano dei piccoli nuclei magnetici in forma di toroide ed aventi una curva di isteresi rettangolare presenta grandi vantaggi. Questi elementi richiedono uno spazio molto ridotto e possono conservare una informazione anche quando viene a mancare la tensione. Purtroppo essi non possono assicurare un'amplificazione e risulta necessario alimentarli a mezzo di tubi elettronici o di transistori.

I tubi a catodo freddo lavorano in modo discontinuo e per tale motivo non possono dunque venire utilizzati che per operazioni di calcolo numerico. Essi presentano d'altra parte, in pratica, l'inconveniente di esigere una tensione troppo elevata, di subire un invecchiamento che modifica le loro caratteristiche e di non poter più venire influenzati una volta accesi.

I semiconduttori, sotto la forma di transistori e di diodi, sono elementi che non presentano alcuno degli inconvenienti sopra citati. Essi sono di di-

mensioni molto ridotte e possono venire facilmente montati su circuiti stampati. Sono insensibili agli urti e presentano una durata di vita praticamente illimitata, in modo da permettere di ridurre al minimo i pezzi di ricambio necessari. Per piccoli complessi, si può annegare un circuito completo in materiale stampato o ricoprirlo con un rivestimento che non può venire tolto. Il rischio di guasto ad un elemento risulta in pratica così ridotto, che si può senz'altro prendere in considerazione la sostituzione eventuale dell'insieme completo.

L'influenza della temperatura sulle caratteristiche dei transistori e sul funzionamento del circuito non determina, oggi, alcuna difficoltà, purché essa possa essere inalterata entro limiti sufficientemente bassi mediante un appropriato dimensionamento e mediante l'eventuale utilizzazione di transistori al silicio.

Per l'insieme delle ragioni sopra esposte oggi vengono impiegati quasi unicamente i transistori ed i diodi per costituire i blocchi di elaborazione dei dati. Solo in casi speciali si ricorre all'impiego di tubi a catodo freddo o di toroidi magnetici, quando questi presentano qualche vantaggio.

### 4.2. - Capacità di carico degli elementi

Come è già stato detto, il segnale di uscita può venire diretto per semplice ramificazione su più elementi. Tali punti di ramificazione si riscontrano negli equipaggiamenti semplici di regolazione e si presentano molto spesso negli equipaggiamenti di comando. Il numero degli elementi che possono così essere collegati in parallelo è limitato dalla capacità di carico dell'elemento di testa. Per eliminare qualsiasi limitazione occorrerebbe che questa capacità fosse la più grande possibile.

Essa però influenza anche il prezzo, per cui non risulterebbe naturalmente economico l'impiego di elementi di grande capacità, che risulterebbero utilizzati in modo non completo nella maggior parte dei casi.

A questo proposito le circostanze che orientano nella scelta del compromesso più favorevole variano in funzione delle applicazioni. È per ciò che la capacità di carico differisce per le diverse serie di elementi.

Esiste tuttavia una differenza importante fra la serie 1 e le altre. In considerazione infatti del vasto campo di applicazione degli elementi della prima serie e delle varie combinazioni alle quali essi si prestano, risulta necessario dimensionarli con larghezza. L'aumento di prezzo derivante da tale dimensionamento risulta in ogni caso limitato, tenendo soprattutto conto che i transistori a bassa frequenza possono venire prodotti oggi a condizioni sufficientemente favorevoli. In-

vece considerazioni di natura tecnica ed economica limitano lo sviluppo su questa strada delle altre serie di elementi. In questo campo, in ogni modo, l'elaborazione dei progetti risulta grandemente facilitata con l'impiego di tabelle indicanti le capacità di carico.

### 4.3. - Livelli di potenza in gioco negli organi di elaborazione dei dati

Il problema della capacità di carico è intimamente legato alla potenza di ciascun elemento. Allo scopo di rendere gli elementi insensibili alle influenze perturbatrici, capacitive od induttive, occorrerebbe da un lato che il livello di potenza fosse il più elevato possibile. Il prezzo degli elementi di uscita risulta d'altra parte più conveniente allorché il livello di potenza negli organi di elaborazione non è troppo basso. Un livello di potenza troppo elevato provoca però un rincaro del dispositivo di alimentazione, per cui le perdite aumentano a tal punto che certi circuiti complessi assumono dimensioni molto più grandi di quanto richiesto dall'ingombro degli elementi stessi. Siccome però la sicurezza di esercizio rappresenta una esigenza ben più importante del problema relativo alla alimentazione di energia, si preferisce in ogni caso fissare il livello di potenza più alto possibile. Tuttavia i transistori devono essere comunque sempre perfettamente protetti contro i sovraccarichi. Solo a questa condizione è possibile, in un equipaggiamento di regolazione o di comando, montare delle memorie in prossimità di contattori ad elevate correnti, oppure a qualche metro di distanza da sbarre previste per portare diverse migliaia di ampere.

Il livello di potenza necessario per equipaggiamenti di comando e di regolazione risulta essere dunque nettamente superiore a quello necessario per le macchine calcolatrici numeriche, le quali sono invero sottoposte ad influenze perturbatrici notevolmente più ridotte. Esso raggiunge tuttavia a stento il decimo di quello necessario per provocare il funzionamento di relé a correnti deboli per equipaggiamenti di comando ed appena il centesimo di quello necessario per azionare i contattori tuttora molto utilizzati nei comandi automatici per forti correnti. Gli equipaggiamenti di comando elettronici BROWN BOVERI presentano dimensioni così ridotte che il loro impiego, in luogo dei tradizionali equipaggiamenti elettronici permette di realizzare una grande economia di spazio.

### 4.4. - Velocità di funzionamento

Una delle principali differenze che distinguono gli elementi delle diverse serie è rappresentata dalla loro rapidità di funzionamento. Siccome i tran-

sistori, che permettono un'elevata velocità di funzionamento, sono ancora oggi piuttosto costosi, è opportuno determinare per ciascuna applicazione la rapidità di funzionamento necessaria e di non stabilirla inutilmente troppo elevata.

Tenuto conto di queste considerazioni, gli elementi analogici della serie 1 (tecnica delle correnti forti) sono stati determinati in modo tale, che le funzioni di trasferimento del regolatore isolato ed inserito nella catena di regolazione si annullano in vicinanza di 3 kHz. La frequenza limite degli elementi numerici della stessa serie è uguale a qualche kHz. Per la frequenza limite si intende la frequenza massima alla quale l'operazione numerica più semplice, ossia il passaggio da « 0 » ad « 1 » o viceversa, può ripetersi. Nella serie 2 (tecnica del conteggio) e nella serie 3 (tecnica dell'azione a distanza) le frequenze limiti sono del medesimo ordine di grandezza, ossia rispettivamente 100 e 20 kHz. Nella serie 4 (tecnica del calcolo numerico) la frequenza limite è di circa 1 MHz.

#### 4.5. - Alimentazione di energia e condizioni climatiche

La generalità di utilizzazione degli elementi delle serie normalizzate viene li-

mitata quando si riscontrano condizioni di alimentazione di energia e condizioni climatiche anormali. Per esempio non è infatti possibile, per ragioni economiche, costruire tutti gli elementi in modo che essi possano ancora funzionare a metà della tensione normale o con una temperatura ambiente di 80 °C, anche se in certi casi ciò fosse desiderabile e pure tecnicamente realizzabile. D'altra parte non sarebbe affatto economico costringere a costruire equipaggiamenti destinati a locali climatizzati che possano lavorare ancora in modo sicuro con una temperatura ambiente di -20 °C.

Le differenti serie di elementi sono, di conseguenza, previste per le condizioni che normalmente si presentano nel loro campo di applicazione. Gli elementi delle serie 1 e 2 devono soddisfare evidentemente le stesse severe condizioni. Per la serie 3 invece, si può contare su condizioni climatiche più temperate, ma occorre poter ammettere una grande tolleranza nella tensione nel caso di alimentazione mediante batterie di accumulatori. Le condizioni relative alla serie 4 risultano essere meno severe per ciò che riguarda la temperatura ambiente. Infatti si può ammettere, in caso di necessità, di poter climatizzare il locale dove vengono montati gli apparecchi. A



Un nuovo componente, che per taluni aspetti può essere assimilato a un diodo Zener, ma che permette una stabilizzazione di corrente e che può trovare vasta applicazione in numerosi circuiti, è stato recentemente presentato dalla CIRCUIT DYNE Co. Viene fornito in diversi tipi per correnti tra 1 e 10 mA in valori fissi con tolleranza standard  $\pm 5\%$ .

#### La prima stazione meteorologica atomica nell'Antartide

Una stazione meteorologica automatica alimentata da un generatore a radioisotopi è entrata in funzione per la prima volta nell'Antartide, in una località a sud della base scientifica americana di McMurdo Sound.

L'impianto è contenuto in un cilindro metallico che sporge dalla neve solo con l'antenna. La stazione trasmette ad intervalli regolari rapporti sulla temperatura, sulla pressione barometrica e sulla condizioni dei venti, si da fornire un quadro costantemente aggiornato delle condizioni del tempo in una zona totalmente sprovvista di osservatori meteorologici agli aerologi che studiano attentamente i movimenti dei temporali intorno al Polo Sud.

Il nocciolo della stazione, che è priva di personale, è un generatore atomico alimentato da un piccolo quantitativo di stronzio-90. Il radioisotopo è racchiuso da uno spesso contenitore di metallo che impedisce il passaggio delle radiazioni all'esterno. La disintegrazione spontanea dello stronzio-90 sviluppa il calore che, mediante una serie di termo coppie, viene trasformato in elettricità utilizzata per alimentare la radiotrasmittente e gli strumenti di misura della stazione meteorologica.

La stazione dell'Antartide è la seconda impiantata dagli Stati Uniti. Un impianto analogo, il primo costruito nel mondo, fornisce infatti da tempo i dati sulle condizioni meteorologiche locali nella regione artica del Canada, a 1.200 km dal Polo Nord.

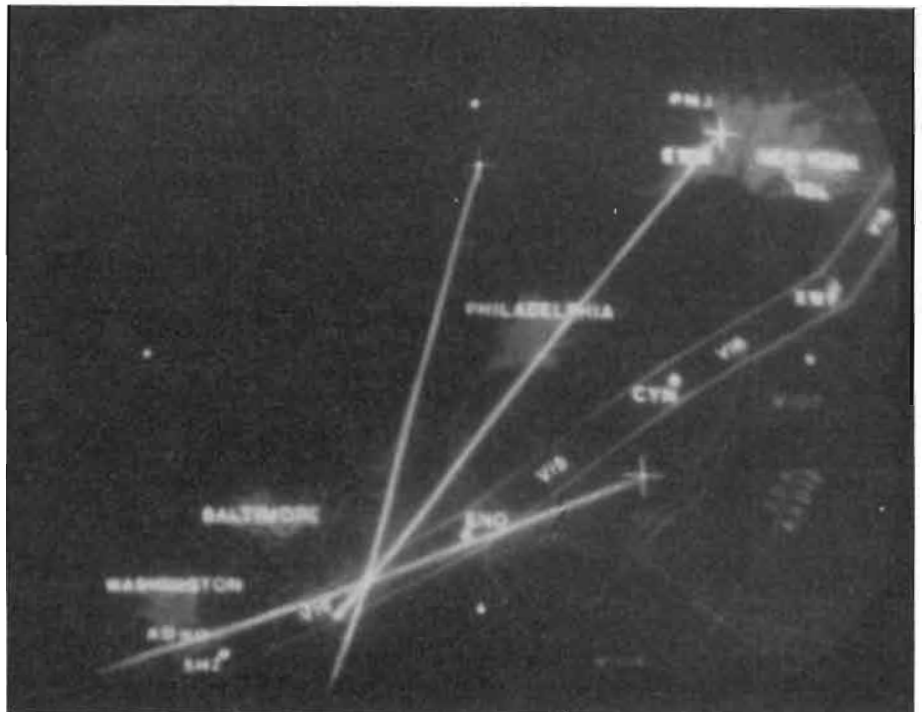
Il generatore nucleare, del tipo « Snap-7c », funziona ad una potenza di 10 W e dovrebbe durare due anni senza rifornimento o manutenzione. Come è noto, le batterie chimiche ordinarie non sono molto adatte per utilizzazioni in zone torride o fredde deteriorandosi con una certa facilità.

Gli « Snap » sono impianti ausiliari nucleari per la produzione di quantità ridotte di elettricità realizzati dalla Commissione americana per l'Energia Atomica (AEC) per speciali applicazioni spaziali (due Snap alimentano la radio dei « Transit IV-A e IV-B »), la navigazione marittima e le stazioni meteorologiche automatiche in zone remote.

(n. s.)

# Nuovo indicatore per il radiorilevamento automatico

Fig. 1 - Un nuovo sistema di radiorilevamento automatico messo a punto in Gran Bretagna fornirà ad un controllore a terra la visione istantanea e precisa della posizione di qualsiasi apparecchio con cui sia in comunicazione radio-telefonica.



È STATO SVILUPPATO in Gran Bretagna un nuovo sistema di radiorilevamento per aerei che fornirà ad un controllore a terra la indicazione istantanea e precisa della posizione di qualsiasi apparecchio col quale sia in comunicazione. Questa nuova forma di indicatore per il radiorilevamento automatico è stata studiata dalle Sezione Radio della STANDARD TELEPHONES AND CABLES LTD. Contrassegnato con la sigla PVT2 questo impianto non è altro che un modello televisivo del noto impianto di triangolazione automatica PVTT1 ed è inteso principalmente come aiuto al controllo del traffico aereo.

Il funzionamento di questo indicatore, associato ad una rete di radiogoniometri a grande apertura ed a alta od altissima frequenza (radiogoniometri ad antenne commutate), dipende soltanto dalla ricezione di segnali di comunicazione ordinari. L'indicatore può rilevare la posizione di qualsiasi tipo di apparecchio che sia dotato di quel minimo di apparecchiature radio che è prescritto per i voli nelle aree soggette a controllo del traffico.

Il PVT2 fornisce un mezzo conveniente e rapido di rilevamento radar ad eco, specialmente nei casi in cui il radar stesso impiega indicatori televisivi. Il PVT2 può anche essere impiegato indipendentemente per verificare l'esattezza della posizione degli apparecchi indicata dai piloti in volo, come aiuto alla navigazione per quegli apparecchi dotati di impianto radio limitati, e per dare indicazioni di emergenza a qualsiasi apparecchio che si trovi in difficoltà.

Nel passato l'utilità del radiogoniometraggio radar ad eco è stata limitata a causa della scarsa precisione dei radiogoniometri convenzionali, dell'impiego, in

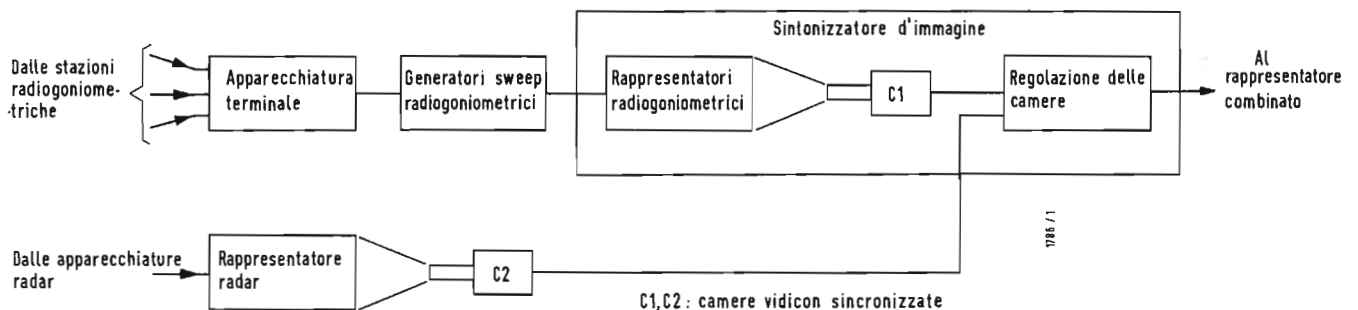


Fig. 2 - Schema a blocchi semplificato del dispositivo sintonizzatore d'immagine, al quale giungono le informazioni delle stazioni radiogoniometriche e delle apparecchiature radar.

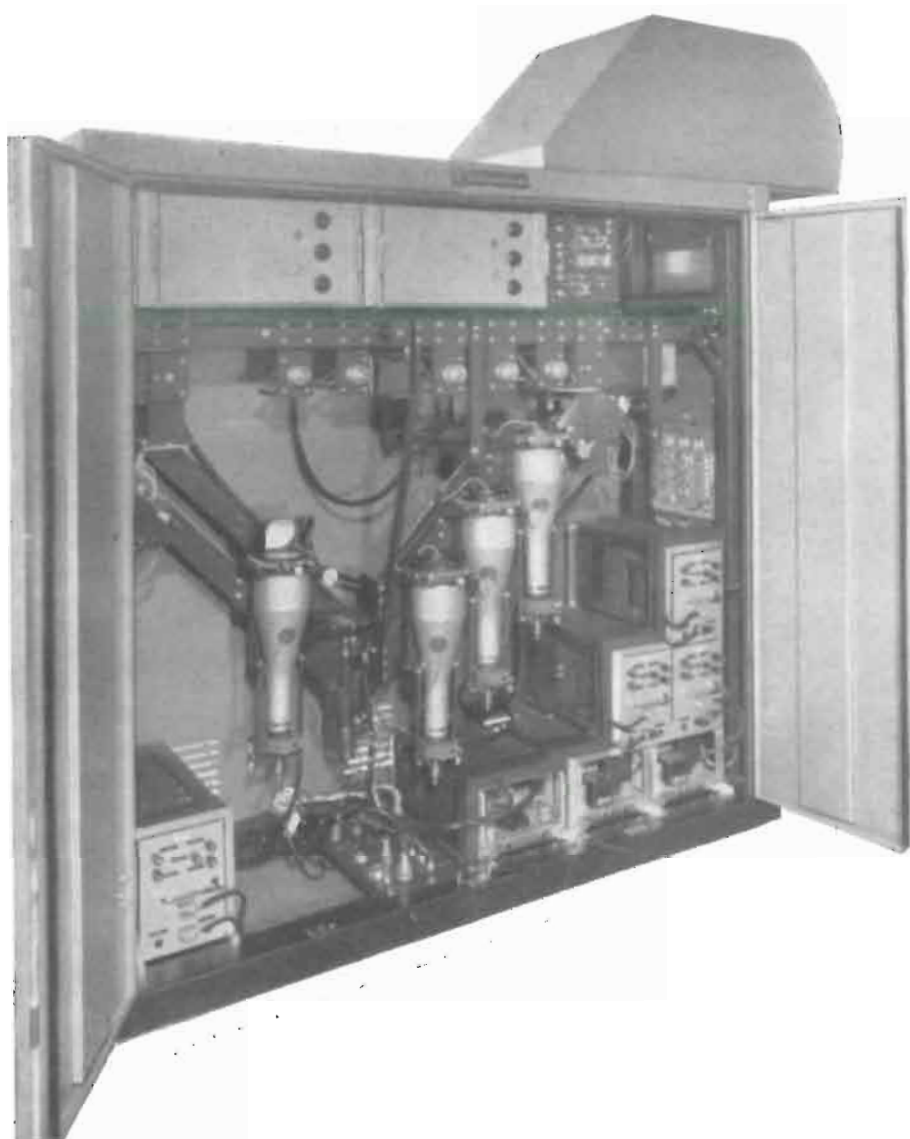


Fig. 3 - Armadio contenente il dispositivo sintetizzatore con camere vidicon sincronizzate.

generale, di rilevamenti di un singolo radiogoniometro con l'inevitabile ambiguità inerente all'apparizione di due echi sulla stessa linea di rilevamento, e di indicatori soddisfacenti. Tutte queste difficoltà possono essere superate usando un sistema comune di indicatori nel quale le informazioni radiogoniometriche, precise ed a breve persistenza, provenienti da diverse fonti possano essere sovrapposte a volontà sull'immagine radar e rimosse senza indugio non appena effettuata la indicazione. Questo tipo di indicatore può essere realizzato col sistema PVT2 associato ad una rete di stazioni radiogoniometriche C.A.D.F. a grande apertura.

Per quanto sia stato progettato primariamente per l'impiego con radiogoniometri S.T.C. a grande apertura, che danno indicazioni di rilevamento a linea radiale su tubi a raggio catodico, il gruppo indicatore PVT2 può essere adattato opportunamente per funzionare con altri tipi di radiogoniometri, inclusi quelli che impiegano indicatori di rilevamento elettromeccanici.

Ciascuna stazione radiogoniometrica (se ne possono usare fino a dodici) trasmette i rilevamenti automaticamente e quasi istantaneamente mediante linea telefonica o collegamento radio ad un centro di controllo nel quale ogni rilevamento viene indicato su uno di un certo numero di piccoli tubi a raggio catodico contenuti in un « sintetizzatore dell'immagine di triangolazione ». Qui le indicazioni di rilevamento sono combinate otticamente con gli elementi di una carta luminosa che può essere inserita secondo l'occorrenza formando così una triangolazione in miniatura che verrà veduta mediante un impianto televisivo a circuito chiuso. La combinazione ottica delle informazioni radiogoniometriche con gli elementi della carta assicura la precisione del rilevamento della posizione dell'apparecchio indipendentemente dalle eventuali susseguenti distorsioni che potrebbero verificarsi nell'impianto televisivo.

Il « sintetizzatore di immagini » comprende due camere televisive indipendenti, di cui una al lavoro e l'altra di riserva, sempre pronta all'uso immediato in caso

di guasto o di revisione della prima. I televisori possono esser collegati con l'uno o l'altro dei due circuiti permettendo così un servizio ininterrotto durante il lavoro di revisione.

È possibile far sì che le informazioni siano «scritte» sugli schermi dei televisori, servendosi di una tavola di rilevamento illuminata che può esser «vista» dalle telecamere mediante una lente ausiliaria; è anche possibile «immagazzinare» sull'indicatore le posizioni degli aerei mediante dei segnali regolabili, generati elettronicamente e controllati da un operatore.

Si prevede che le informazioni televisive saranno normalmente riprodotte su singoli televisori per la visione diretta, ma è possibile provvedere dei grandi indicatori consistenti in schermi murali o disposti su un grande tavolo di rilevamento.

La costruzione di un gruppo indicatore che mostri la triangolazione radiogoniometrica e quella radar può essere effettuata in vari modi. La scelta dipenderà dal sistema preferito dall'utente per la conversione radar/televisione della traccia luminosa.

È chiaro che, mediante appositi accorgimenti di sincronizzazione, l'erogazione al video da parte del sincronizzatore di immagine del PVT2 potrebbe esser combinata con quella proveniente da un dispositivo per la conversione diretta dell'immagine radar televisione, del tipo già sviluppato in Francia. Un'altra possibilità sarebbe quella di incorporare l'indicatore radar direttamente nel sintetizzatore di immagini del PVT2, usando un tubo di accumulazione ad alta definizione. Ciò eviterebbe tutti i problemi di registrazione che potrebbero sorgere a causa di distorsioni nell'impianto televisivo.

Un modello sperimentale, funzionante parzialmente, del gruppo indicatore PVT2 fu esposto alla Fiera Britannica di New York del giugno 1960 e più recentemente alla mostra di Farnborough (Hampshire) della Associazione dei Costruttori Aeronautici Britannici. Durante la mostra il PVT2 funzionò con la collaborazione di stazioni radiogoniometriche trasportabili C.A.D.F., situate a Farnborough ed a Bovington (Hertfordshire).

Di questo modello venne anche data dimostrazione pratica al Congresso della Associazione degli Ufficiali Controllori tenutasi a Bournemouth (Hampshire-Inghilterra), nell'ottobre 1960, servendosi dei rilevamenti forniti su linee telefoniche da una sola stazione C.A.D.F. trasportabile temporaneamente sistemata all'aeroporto di Bournemouth. Durante questa dimostrazione l'impianto televisivo usò gli standard radio internazionali del Comité Consultatif. (u. b.)



La HEWLETT-PACKARD Co. presenta un nuovo alimentatore cc per tensioni variabili con continuità tra 0 e 40 V. Corrente massima 500 mA, con possibilità di autolimitazione variabile tra 60 e 600 mA.

**Commissione del C. N.R. per le telecomunicazioni con satelliti artificiali**  
Il Consiglio di presidenza del Consiglio Nazionale delle Ricerche ha approvato la costituzione di una Commissione di studio per le telecomunicazioni a mezzo dei satelliti artificiali.

Tale decisione è stata presa in considerazione dell'importanza assunta dai collegamenti radio attraverso satelliti artificiali e del prevedibile sviluppo degli stessi, secondo quanto è stato già fatto in altri Paesi.

Al fine di assicurare, inoltre, i necessari collegamenti anche ai fini dell'applicazione pratica per lo sviluppo delle telecomunicazioni, con gli Istituti nazionali operanti in tale settore, il Consiglio Nazionale delle Ricerche ha interessato al riguardo i Ministeri competenti.

**Vibratore orale per persone private della laringe**

Una ditta londinese specializzata nella produzione di attrezzatura elettronica in miniatura sta ora fabbricando un dispositivo orale per persone che sono state private della laringe in seguito ad intervento chirurgico.

Questo dispositivo, sviluppato da un medico britannico, è chiamato *oral vibrator* ed è ritenuto un grande passo in avanti rispetto ai mezzi precedentemente usati per la produzione artificiale della voce. Esso consiste in un diaframma elettromagnetico, che può essere fissato in un palato artificiale o in una dentiera superiore. Questo diaframma, o vibratore, è collegato mediante un sottile cordoncino elettrico, situato ai lati della bocca, ad un piccolo audio-oscillatore a batteria, simile, dal punto di vista delle sue dimensioni, ad uno dei noti dispositivi per persone affette da sordità e generalmente portato nel taschino. Premendo su di un bottone disposto sulla cassa dell'oscillatore il diaframma comincia a vibrare in maniera udibile, mentre il suono prodotto può essere modulato nell'equivalente di una normale parlata mediante l'impiego naturale dei muscoli orali.

L'oscillatore può essere controllato per consentire variazioni nel volume della voce. Sebbene le parole così prodotte posseggano una certa qualità meccanica, possono essere comprese facilmente, e così pure possono essere trasmesse telefonicamente. (u. b.)



### Inaugurato a Maddaloni uno Stabilimento per la produzione di apparecchiature per telecomunicazione

Domenica 1° Aprile, alla presenza del Presidente della Camera On.le Leone è stato inaugurato ufficialmente in Maddaloni un importante complesso industriale per la produzione di apparecchiature di telecomunicazione.

Lo stabilimento, che attualmente dà già lavoro a quasi 300 unità del luogo, ma che presto ne occuperà 500, è la seconda unità produttiva di una importante azienda che fin dal 1909 si è dedicata in Italia esclusivamente alla produzione di queste apparecchiature largamente diffuse nel nostro Paese.

Espandendo qui l'attività svolta nello Stabilimento di Milano, la FACE STANDARD ha contribuito con un non indifferente impegno finanziario superiore al miliardo di lire, all'industrializzazione della zona del Casertano.

Lo Stabilimento di Maddaloni è destinato a crescere gradualmente secondo un piano di cui già sono state tracciate le linee fondamentali, così da aumentare la potenzialità produttiva nazionale sempre più necessaria a fare fronte alle moderne esigenze dell'importante settore delle apparecchiature elettroniche.

L'area sulla quale sorge il nuovo stabilimento infatti con i suoi quasi 50.000 m<sup>2</sup> permetterà successivi sviluppi del complesso già costituito: un fabbricato destinato ad uffici per complessivi 2.000 m<sup>2</sup> ed un capannone per reparti di lavorazione di 9.000 m<sup>2</sup>.

I servizi di assistenza al personale previsti con la larghezza che caratterizza gli impianti veramente moderni, coprono poi un'area complessiva di oltre 1.000 m<sup>2</sup>. L'inaugurazione ufficiale vede non già un complesso in fase di avviamento, ma una fabbricazione ordinata e regolare che nei pochi mesi da cui si sono effetti-

In alto, una veduta generale dello stabilimento di Maddaloni della FACE STANDARD. Qui a destra, una visione del capannone per i montaggi finali di apparecchiature telefoniche.



vamente iniziate le prime lavorazioni presso il nuovo complesso, si è passati da alcune fasi del processo produttivo all'integrazione quasi completa della produzione.

Lo stabilimento di Maddaloni è un complesso produttivo a ciclo completo che, partendo dalla materia prima, realizza apparecchiature complete.

Nella sua fase di avviamento è logicamente tributario dello stabilimento di Milano per la gradualità della realizzazione del programma, ma di mano in mano esso si completerà fino alla realizzazione integrale del ciclo produttivo.

Come noto nelle apparecchiature elettroniche, che costituiscono i complessi di telecomunicazione, il peso delle materie prime è pressoché trascurabile, mentre preponderante è l'apporto della manodopera, anche se il ciclo di lavorazione è altamente « automatato » secondo i dettami dei più recenti progressi nel campo delle fabbricazioni industriali.

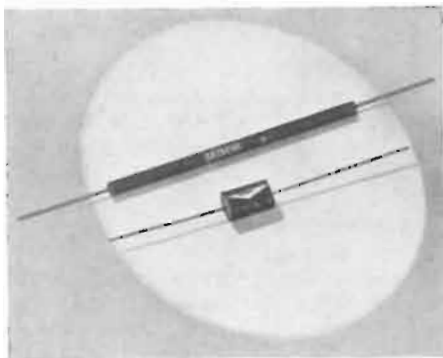
I complessi che si prevede di realizzare nel nuovo stabilimento sono anzitutto gli apparecchi telefonici, con linee di montaggio a trasporto meccanizzato, e quanto prima apparecchiature per telefonia a lunga distanza, destinate ai moderni impianti di comunicazione su cavi coassiali o su ponti radio. (f.s.)

### Memoria pellicolare per elaboratori elettronici in miniatura

La REGMINTON RAND — Divisione Univac — ha elaborato di recente nel Laboratorio Ricerche di St. Paul, una memoria pellicolare della capacità di 166.000 cifre binarie per gli elaboratori elettronici in miniatura. Il Direttore del Laboratorio ha rivelato un particolare veramente straordinario del nuovo ritrovato: le dimensioni di tale memoria, che dispone di una capacità così eccezionale, corrispondono a circa dieci decimetri cubi, inclusi i relativi circuiti. È proprio la memoria ideale per gli impianti di elaborazione elettronica destinati alle applicazioni missilistiche e più in generale, a tutte quelle della navigazione aerea. Altra caratteristica nuova e notevole di questa memoria pellicolare in miniatura è che tutte le parole immagazzinate, escluse soltanto 256, sono disponibili per l'uso nell'elaboratore in cui la memoria è inserita senza che vadano cancellate. Queste possibilità di prelevare parole dalla memoria senza cancellarle è particolarmente rispondente alle esigenze dei calcoli ripetuti che richiedono la memorizzazione di costanti matematiche. Finora non si era riuscito ancora a costruire una memoria pellicolare dotata della caratteristica della non-cancellazione.

È noto che la memoria pellicolare è la più rapida delle memorie esistenti. Il tempo durante il quale si cambia l'informazione nella memoria (« switching time ») è qui misurato in nanosecondi (miliardesimi di secondo). La memoria pellicolare opera su una gamma di temperature molto più vasta di qualsiasi altra e può essere sottoposta ad urti e vibrazioni senza riportare alcun inconveniente. Non si verificano in essa quei mutamenti fisici che si debbono lamentare nei dispositivi ferro-magnetici. Se si tien conto anche della assenza di parti mobili, si può concludere che tale memoria risponde alle più severe esigenze in fatto di fedeltà, compattezza e durata. Estremamente modesto, inoltre, il suo consumo di energia elettrica.

La memoria pellicolare in miniatura è stata ora impostata nella produzione standard dell'Univac essendo stato felicemente superato lo stadio della sua sperimentazione. (i.s.)



Nuovi raddrizzatori al silicio per alta tensione vengono ora forniti dalla ELECTRONIC DEVICES, Inc. Sono disponibili per correnti di 1 mA, 3 mA, 5 mA, 7 mA, e 10 mA con tensioni picco inverse da 50 a 25.000 V.

### Il Congresso di elettronica nel quadro delle finalità della IX Rassegna internazionale di Roma

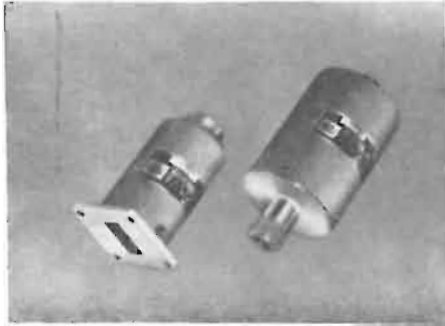
È stata confermata la data dell'undici giugno p. v. per l'inaugurazione, a Roma, nel Palazzo dei Congressi dell'EUR, della IX edizione della Rassegna internazionale elettronica, nucleare e teleradiocinematografica: manifestazione che, come negli ultimi precedenti anni, si articolerà di una Esposizione, in due Congressi scientifici tradizionali (nucleare ed elettronico) ed in alcuni Convegni speciali. Dopo essere stato reso noto il programma del Congresso nucleare, si conoscono ora i temi ed i nomi dei Relatori del Congresso di elettronica. Il programma di tale Congresso è così predisposto:

I — (lunedì 18 giugno): « L'elettronica medica »; Presidente: Prof. Daniele Bovet, Premio Nobel; Relatore generale: Prof. J. Polonski; Segretario: Prof. Marco Frank; Relazione introduttiva: Prof. Wladimir K. Zworykin.

II — (martedì 19 giugno): Giornata dedicata al Ministero della Pubblica Istruzione; Relatori: Dott. Antonino Vitrano, Ispettore Generale del Ministero P. I.; Dott. Giulio Losavio, Ispettore Generale del Ministero della P. I.

III — (mercoledì 20 giugno): « Automazione industriale »; Presidente: Prof. Algeri Marino; Relatore Generale: Ing. A. Scortecci; Segretario: Ing. Antonio Ruberti.

IV — (giovedì 21 giugno): « Telecollegamenti per mezzo di satelliti artificiali »; Presidente: Prof. Bruno Peroni; Relatore Generale: Prof. J. Voge; Segretario: Ing. Aldo Malimpetri. (Venerdì 22 giugno): « Amplificatori a basso rumore »; Presidente: Prof. J. P. Vasseur; Relatore generale: Prof. Richard D. Adler.



La GENERAL MICROWAVE Co. annuncia di avere a listino una serie di termistori con compensazione termica per frequenze tra 0,01 e 18 GHz. In unione al misuratore di potenza RF, mod. 450, costruito dalla stessa Casa americana si possono raggiungere incertezze dello 0,5%, in misure tra 0,5  $\mu$ W e 10 mW.

(Sabato 23 giugno): « Possibilità del laser »; Presidente Prof. André G. Clavier; Relatore generale: Prof. Lucio M. Vallese; Segretario: Ing. Mario Bertolotti. V — (sabato 23 giugno) « Panorama e prospettive delle applicazioni elettroniche »; Comitato di Presidenza: Prof. Giuseppe Francini, Prof. A. Ferrari-Toniolo, Gen. Carlo Micheletta; Prof. Franco Cappuccini; Relatore generale: Ing. Guido Lensi. Il « III Convegno Emanuelli » avrà luogo sabato 23 giugno.

I temi del Congresso appartengono tutti alle ricerche ed alle realizzazioni più attuali del campo dell'elettronica; tuttavia si pongono in particolare evidenza, per la fase di originalità e di immediatezza che essi attraversano, i temi relativi all'elettronica medica, all'automazione industriale ed ai telecollegamenti per mezzo di satelliti artificiali. Evidenza che si determina anche nella considerazione che è assicurata ai lavori del Congresso la partecipazione di personalità di fama mondiale sia come Relatori generali dei temi in esame, sia come presentatori di contributi originali.

Delineato in tal modo l'aspetto scientifico, tecnico ed applicativo del Congresso di elettronica di Roma, che va assumendo, tra i numerosi convegni specializzati che si tengono in Italia ed all'estero, il carattere di un punto di riferimento determinante nell'evoluzione di tale scienza modernissima, si deve aggiungere la considerazione che la Rassegna sviluppa e completa la propria funzione richiamando l'attenzione degli Organi politici, tecnici ed amministrativi e rivolgendosi a quella gioventù studiosa che deve costituire i quadri, sempre maggiori, della struttura umana del progresso contemporaneo.

In modo particolare, inoltre, riguarderà l'Italia e le altre Nazioni interessate ed operanti nel campo della ricerca spaziale, il Convegno speciale che sarà dedicato, durante la Rassegna, a tale tema.

Ricerca spaziale, sia a mezzo di mezzi meccanici, sia a mezzo di voli umani, alla quale l'elettronica contribuisce in maniera determinante, così come in altri numerosissimi settori della vita moderna, strettamente dipendenti dal progresso elettronico, tanto che i Paesi più progrediti sotto il profilo economico, sociale e politico sono anche quelli più progrediti nel campo della scienza e della tecnica elettronica.

Tale evoluzione estesa, capillare ed eccezionalmente rapida, condiziona fortemente lo sviluppo della Società moderna, e, nel contempo, pone complessi problemi di orientamento e di coordinamento che devono essere adeguatamente conosciuti e valutati dai quadri superiori direttivi della Nazione: in primo luogo dal Governo e dal Parlamento e quindi dalla classe politica alla quale è affidato il governo della Nazione.

Questo rapporto tra politica e scienza, oggi sempre più richiesto, che caratterizza e differenzia da otto anni la Rassegna elettronica e nucleare dalle altre similari, conferisce alla manifestazione un preciso valore politico, sociale ed umano che si riflette, di conseguenza, sui contributi di carattere scientifico e tecnico che hanno raggiunto, specie negli ultimi anni, un livello particolarmente elevato. A conferma di ciò valgono l'ambita, costante presenza del Capo dello Stato e l'intensa partecipazione alle manifestazioni delle Autorità di Governo, dei parlamentari e delle più alte Cariche dello Stato. (i.s.)

#### Costituita a Milano la Stratil S.p.A.

Sotto questa ragione sociale è stata costituita a Milano una società avente quale attività principale la distribuzione in Italia dei laminati *Stratibol*, assai noti tanto in Europa che negli Stati Uniti, nel campo delle industrie elettroniche, elettrotecniche e meccaniche.

La STRATIL fa parte di un gruppo internazionale, la cui organizzazione di vendita copre l'intero territorio europeo, che si articola sulla casa madre di Zurigo e su altre società a Parigi, Amburgo e Londra.

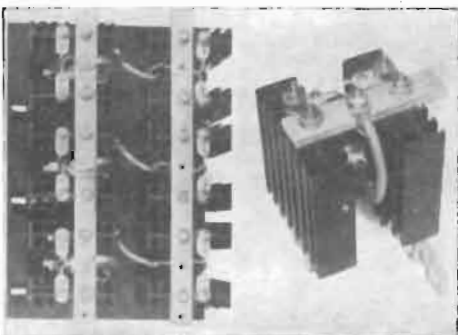
Sotto il nome di *Stratibol* è compresa una gamma completa di laminati per applicazioni industriali, ivi compresi quelli placcati in rame per la produzione dei circuiti stampati. Fra tutti i tipi disponibili, che per qualità rispondono alle Specifiche Militari Americane, citiamo quelli carta-resine fenoliche, carta-resine epossidiche, vetro-resine epossidiche e tutti i gradi nylon, poliesteri e tessuti, questi ultimi assai largamente impiegati nell'industria meccanica in particolare. La maggior parte degli *Stratibol* è tuttora importata dagli Stati Uniti, tuttavia, onde consentire agli utilizzatori di beneficiare dei vantaggi del MEC, alcuni tipi sono già prodotti in Francia su licenza Americana. (n.s.)

#### Il Compensatore potenziometrico di precisione mod. TK della Casa Ruhstrat

Con queste poche righe intendiamo portare a conoscenza degli interessati questo utilissimo mezzo di analisi per tensioni dell'ordine del microvolt.

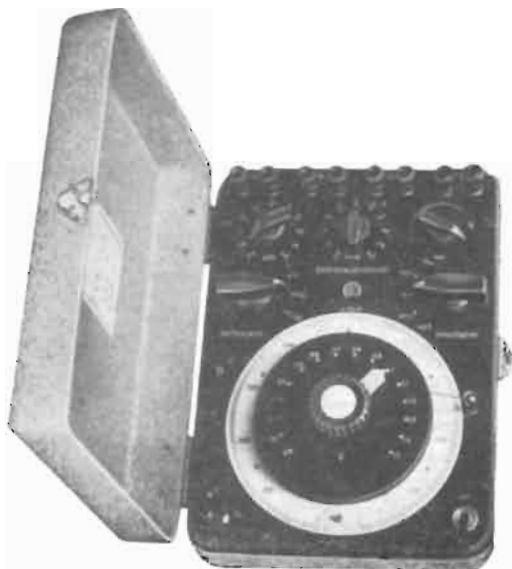
È inutile rammentare quale sia la utilità di un complesso come quello in questione in un laboratorio, basti pensare che con esso si possono tarare amperometri, millivoltmetri, wattmetri, confrontare resistenze campione, ecc.

Il suo principio di funzionamento si basa sulla doppia compensazione, cioè non si confronta la corrente ausiliaria, come nei soliti potenziometri, con un ampero-



Oggetto di un particolare studio, da parte della ASTRO DYNAMICS, INC., sono le alette di raffreddamento dei transistori di potenza e dei diodi controllati al silicio. La Ditta americana presenta ora una serie di elementi dissipatori a convezione naturale.





metro di precisione, ma la si compensa con l'aiuto di un elemento campione. In tal modo la precisione è superiore di una decade rispetto a quella dei normali sistemi di misura. Infatti il massimo errore di misura di un compensatore potenziometrico come quello in questione, quando venga collegato ad un galvanometro di un certo impegno, risulta dell'ordine di  $\pm 0,01\%$ .

L'unità base del potenziometro è il compensatore mod. TK, nel quale sono racchiuse le resistenze potenziometriche di confronto, i commutatori e le varie prese per le batterie ed il galvanometro.

Esso è predisposto in modo da poter effettuare la lettura direttamente in volt agendo su di un commutatore a scatti per le regolazioni grossolane e per le regolazioni fini su di un potenziometro lineare in manganina, accoppiato ad una scala circolare con sviluppo di 44 cm e graduazioni fino a 0,0002 volt. Un commutatore posto sullo stesso apparecchio, permette d'inserire resistenze tarate e dividere per 10 o per 100 il valore della lettura riducendola ad un minimo di 2  $\mu V$ .

Il potenziometro è completato da una serie di cassettoni metallici, facilmente trasportabili, le quali contengono gli elementi resistivi, fissi o variabili, ad altissima precisione, da collegarsi all'unità base.

Il complesso potenziometrico dispone inoltre di apparati ausiliari regolatori di tensione, tipo HSR, nonché di divisori fissi (STK) e di un elemento Weston quale fonte di f.e.m. rigorosamente costante e garantita dal certificato di collaudo dell'Istituto Superiore di Fisica dell'Università di Braunschweig.

Per l'azzeramento del complesso potenziometrico vengono impiegati galvanometri di tipo diverso, in funzione del grado di precisione richiesto dalla misura. Appartengono al normale uso i galvanometri RUHSTRAT a riflessione, del tipo KSG 8 K e KSG 8, con relativi proiettori e scale di lettura, nonché il tipo a nastro della serie ZNI, con indice a coltello e scala a specchio.

Il successo sinora ottenuto dal compensatore potenziometrico mod. TK della Casa RUHSTRAT ci permette di garantirne la precisione e la durata. (a.s.b.)

#### Ottime le immagini trasmesse dal satellite «Tiros IV»

A partire dal secondo giro intorno al globo, il nuovo satellite artificiale meteorologico «Tiros IV», messo in orbita con un razzo a tre stadi «Thor-Delta» lanciato l'8 febbraio da Cape Canaveral, ha trasmesso alle stazioni del NASA (Ente Nazionale Aeronautico e Spaziale) una serie di immagini televisive della coltre di nubi riprese lungo il percorso, che sono state definite «eccellenti» dai meteorologi americani addetti alla loro interpretazione.

Le due telecamere del «Tiros IV» sono in grado di riprendere immagini di settori di 725 e 1200 chilometri per lato grazie ad un nuovo modello di obiettivo che riduce notevolmente la distorsione e migliora la qualità e la nitidezza delle fotografie. I teleobiettivi utilizzati per una delle due telecamere installate sul primo e sul secondo «Tiros» sono stati abbandonati sul quarto satellite, dato che le immagini di zone limitate non presentano alcun interesse per la meteorologia. Ognuno dei due registratori a nastro piazzati entro il satellite immagazzinano sino a 32 immagini, serbandole per le due stazioni americane attrezzate per la ricezione.

Il nuovo satellite artificiale statunitense si è stabilito su un'orbita inclinata di circa 48 gradi sull'equatore, e distante da 650 a 854 chilometri dalla superficie terrestre, rispettivamente al perigeo e all'apogeo. Ogni giro del globo viene completato in circa un'ora e 40 minuti.

Il «Tiros IV» pesa 129,27 kg ed è a forma di tamburo (106,7 cm di diametro e 48,3 di altezza). Sull'esterno del satellite sono disposte 9260 cellule solari collegate con 63 batterie interne al nichelcadmio.

Cinque sono le radiotrasmettenti che passano le informazioni raccolte dagli strumenti di bordo alle stazioni d'ascolto a terra: due apparati sono in collegamento con le telecamere e emettono sulla gamma d'onda di 235 MHz; una trasmittente da 237,8 MHz è collegata con gli strumenti di misurazione ad infrarossi; e due radio fari ininterrottamente in funzione sulle frequenze di 136,23 e 136,92 MHz forniscono le indicazioni telemetriche sulla temperatura, sulla pressione e sulla carica delle batterie a bordo del satellite.

Le due telecamere adoperano un vidicon da mezzo pollice appositamente progettato per l'impiego sui satelliti. Le macchine sono disposte parallelamente all'asse di rotazione del satellite e si affacciano coi loro obiettivi attraverso la piastra di base del veicolo spaziale. Un otturatore sul piano focale consente la conservazione delle fotografie sul piano di riscontro del vidicon. Un fascio di elettroni trasforma poi l'immagine in segnali elettronici di tipo televisivo che a loro volta sono trasmessi alle stazioni d'ascolto a terra o immagazzinati temporaneamente a bordo sul registratore a nastro magnetico.

Quando il «Tiros IV» giunge entro un raggio di 2.400 chilometri dalla stazione RCA situata presso il centro del NASA di Wallops Island (Virginia) o da quella della Marina presso il Poligono del Pacifico a Point Arguello (California), i segnali elettronici riportati a bordo del satellite sul nastro magnetico vengono «letti» da terra. Il nastro è così nuovamente pronto per un nuovo impiego nel



Ecco un nuovo radioricevitore progettato dalla NATIONAL CO. INC. per radioamatori. E' il modello NC-155 che presenta le seguenti caratteristiche: doppia conversione, selettività FI variabile tra 600 Hz e 5 kHz, possibilità di ricevere emissioni SSB, sintonizzabilità tra 80 e 6 metri.

successivo giro intorno al globo. Quando il satellite è nel raggio d'azione delle stazioni di ascolto, il registratore può essere escluso dal circuito, in maniera da consentire la trasmissione diretta delle immagini osservate dall'alto. Il nastro, di tipo analogo a quello utilizzato normalmente per la registrazione dei programmi televisivi commerciali, è lungo 122 metri e scorre ad una velocità di 127 centimetri al secondo.

Le due stazioni a terra ricostruiscono su grandi cinescopi, in base ai segnali ricevuti dal satellite, le immagini della coltre di nubi, fotografandole di volta in volta con macchine da 35 mm. I dati fotografici sono anche registrati su nastri magnetici per l'eventuale ulteriore controllo delle immagini più complesse.

Un dispositivo ad infrarossi montato sul «Tiros IV» è in grado di avvertire quando l'orizzonte terrestre entra nel suo campo di osservazione. Questa segnalazione viene utilizzata a terra per determinare il preciso assetto del satellite nello spazio. La posizione del «Tiros IV» rispetto al Sole viene invece stabilita da terra con l'aiuto degli impulsi convenzionali emessi da nuove cellule solari alla periferia del satellite.

Al momento del distacco dal terzo stadio del «Thor-Delta», il «Tiros IV» era dotato di una velocità di rotazione di 126 giri al minuto, che un «freno» a pesi liberi, comandato da un meccanismo a tempo, ha poi ridotto nel giro di 10 minuti a circa 12 giri.

La velocità di rotazione va mantenuta entro un minimo di 9 giri al minuto. A tale scopo, le stazioni del NASA possono accendere con telecomandi una delle cinque coppie di piccoli razzi installati opportunamente sulla base del «Tiros IV». Un certo numero di piccoli pesi interni scorrevoli su guide provvede a cancellare automaticamente eventuali oscillazioni, evitando un inconveniente che potrebbe compromettere la bontà delle immagini televisive.

Tre dispositivi ad infrarossi installati a bordo misurano il bilancio termico terrestre, ossia la radiazione solare ricevuta e quella reirradiata dalla Terra.

Oltre al NASA, hanno preso parte attiva all'esperimento del satellite e all'esperimento di osservazione meteorologica con il «Tiros IV» il Servizio Meteorologico federale, la divisione-astro-elettronica della RCA, la BARNES ENGINEERING COMPANY, l'Università del Wisconsin e la DOUGLAS AIRCRAFT COMPANY.

Il materiale raccolto nell'impresa viene tempestivamente posto a disposizione dei meteorologi dei 103 Paesi-membri dell'Organizzazione Mondiale di Meteorologia (WMO). Entro due ore e mezzo dalla ricezione delle informazioni al Centro coordinatore di Greenbelt (Maryland), le analisi degli esperti sono ritrasmesse sulla rete che collega il NASA con il Servizio Meteorologico e possono essere utilizzate per la formulazione dei bollettini quotidiani di previsione meteorologica in tutto il mondo. (n. s.)

#### Un «occhio» televisivo che «vede» sottacqua

Una camera televisiva subacquea che può esser facilmente adoperata da un palombaro senza addestramento speciale al lavoro televisivo è stata messa sul mercato in seguito alla collaborazione fra la MARCONI WIRELESS TELEGRAPH COMPANY LTD., di Chelmsford (Essex-Inghilterra) e la SIEBE, GORMAN AND COMPANY LTD. di Chessington (Surrey-Inghilterra), specializzata in articoli di equipaggiamento subacqueo.

Si prevede che questa camera sarà largamente impiegata per ogni sorta di ricerche subacquee e per il lavoro di ispezione subacqueo. Con questa camera, ad esempio un ingegnere idraulico cui sia affidata la costruzione o la manutenzione di una diga potrà vedere sullo schermo televisivo qualsiasi parte della struttura che egli voglia esaminare; gli ittiologi potranno servirsene per studiare il comportamento del pesce sul fondo del mare, mentre le imprese di recupero potranno servirsi per ottenere informazioni sui relitti.

Per quanto questa camera sia stata messa sul mercato da poco tempo e tutte le sue possibilità di impiego non siano ancora state esplorate, richieste di informazioni e delucidazioni sono già pervenute da molti paesi.

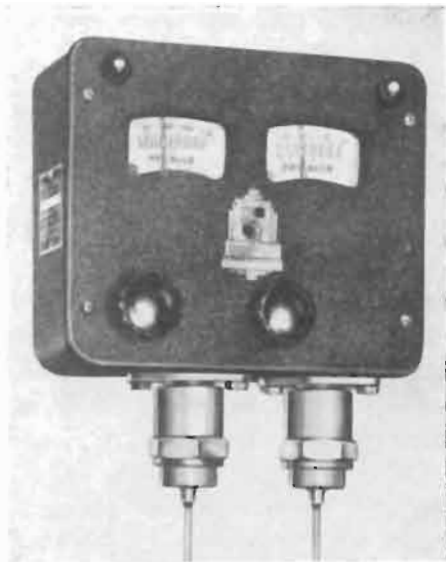
Per alcuni generi di lavoro non sono neppure necessari i servizi di un palombaro. Il Consiglio Idroelettrico della Scozia settentrionale, ad esempio, si serve di questa apparecchiatura per controllare le reti metalliche di protezione installate per impedire che i salmoni giovani vengano travolti nelle turbine. In questo caso la camera viene abbassata lungo due cavi di guida in acciaio di fronte al tratto da ispezionare. Dato che questa camera è leggera, di poco ingombro, ed è quindi facilmente trasportabile, gli ingegneri del Consiglio Idroelettrico possono trasportarla da un bacino all'altro ogniqualvolta desiderano ispezionare la parte sommersa delle dighe delle varie Centrali.

In parecchie di queste dighe sono stati praticati dei passaggi speciali che consentono al salmone di recarsi nei luoghi ove depone le uova e di farne ritorno, e gli ittiologi si servono della camera per studiare il comportamento del salmone in questi passaggi.

Una delle richieste di informazioni circa questa nuova apparecchiatura riguarda la sua possibilità di impiego nello studio dei problemi riguardanti la pesca commerciale, a strascico, dei gamberetti di mare, e si ritiene che la camera troverà largo impiego nelle ricerche ittiologiche.



La DAYSTRON, Inc., presenta una serie di apparecchiature della HEATHKIT. Dall'alto al basso il modello IID-11, moltiplicatore di Q, destinato ad aumentare la selettività di radiorecettori con FI tra 450 e 460 kHz; il trasmettitore IIX-11 per le bande degli 80, 40, 20, 15 e 10 m; il VFO modello IIG-10 per le bande d'amatore tra 80 e 2 metri.



Un dispositivo in grado di regolare e indicare la temperatura e l'umidità di un ambiente è costruito dalla THE PARTLOW Co. Si tratta del modello MISS.

Questa apparecchiatura è un adattamento del tipo usuale di camera largamente usato per i monitor nell'industria. La camera televisiva in parola è di piccole dimensioni rispetto alle prime camere televisive subacquee che pesavano fino a 650 kg e richiedevano una speciale imbarcazione per il trasporto, ed un ingegnere elettronico come operatore.

La camera MARCONI-SIEBE-GORMAN è contenuta in un tubo metallico che misura soltanto circa 90 cm di lunghezza per 20 cm di diametro. Una traversa lunga 60 cm porta agli estremi un paio di lampade abbastanza potenti per fornire un'adeguata illuminazione. Nell'acqua la camera ha una spinta di galleggiamento neutra, cosicché il palombaro la può muovere con sforzo minimo.

Le camere impiegate nel passato nelle operazioni di recupero importanti erano molto delicate e costavano, cogli accessori, circa 10.000 sterline (17,5 milioni di lire). Per contro la camera di cui trattasi, molto semplice, che può essere usata fino ad una profondità di 90 metri (praticamente la profondità massima che può raggiungere un palombaro) può esser venduta, completa di schermo televisivo e degli altri accessori necessari, per 1.750 sterline (circa 3.060.000 lire).

Questo sviluppo è stato reso possibile dal perfezionamento, avvenuto cinque o sei anni or sono, di un nuovo tipo di tubo per camere televisive, chiamato « Videcon ». Questo tubo è molto più piccolo, più semplice e più robusto del tubo catodico necessario per la televisione normale a servizio del pubblico.

Il « Videcon » è tanto robusto che può esser montato direttamente sul monoblocco di una automobile che viaggi ad andatura sostenuta, per consentire la visione, su un monitor, dei movimenti del galleggiante del carburatore. Le camere a « Videcon » sono ora in uso per ogni sorta di controlli industriali e per i servizi di monitor quali la verifica del trasferimento dei lingotti roventi ai laminati, l'osservazione delle fiamme nei forni, ed il controllo delle saldature interne dei tubi di acciaio. Il laboratorio di ricerche di Harwell (Berkshire-Inghilterra) della Autorità del Regno Unito per l'Energia Atomica, impiega la televisione tridimensionale per aiutare il movimento, a distanza, di materiale radioattivo in condizioni in cui è impossibile per l'operatore di vederlo direttamente. (u.b.)

#### Costituita in Italia una affiliata della Collins Radio Company U.S.A.

La COLLINS RADIO COMPANY, Stati Uniti, che costruisce apparecchiature di bordo per comunicazioni e navigazione, apparecchiature per telecomunicazioni di terra ed altre apparecchiature elettroniche, ha partecipato alla costituzione di una società italiana diretta a promuovere la conoscenza e la diffusione di tutta la sua produzione.

Alla COLLINS ITALIANA S.p.A. con sede in Milano partecipano congiuntamente la COLLINS RADIO COMPANY di Dallas, Texas (U.S.A.) e la TELETTRA, LABORATORI DI TELEFONIA ELETTRONICA E RADIO S.p.A., Milano.

La COLLINS RADIO COMPANY è fornitrice del Governo Statunitense e di Compagnie Aeree in tutto il mondo: apparecchiature per telecomunicazioni costruite dalla COLLINS sono state impiegate dall'astronauta John Glenn a bordo della capsula spaziale del progetto Mercury per le comunicazioni con le stazioni di terra. (v. v.)

#### Nuove tecniche per ridurre il tempo di programmazione negli elaboratori elettronici

La DIVISIONE UNIVAC della REMINGTON RAND ha annunciato la prossima distribuzione agli utenti Univac di un nuovo ausilio per la programmazione delle elaborazioni nei complessi Univac Solid State: il sistema compilatore S-4.

Il nuovo sistema apporterà sensibili riduzioni al tempo di programmazione e ai costi, assolvendo a due funzioni basilari: 1) le istruzioni scritte in linguaggio simbolico saranno convertite nel linguaggio dell'elaboratore; 2) la scelta della collocazione delle istruzioni in memoria sarà completamente automatica ed ottimizzata.

Grazie all'impiego di 30 speciali operatori di assemblaggio (pseudo-istruzioni), il sistema S-4, che è completamente compatibile con le comuni routines di biblioteca, consente un controllo del procedimento di compilazione di gran lunga maggiore di quello che finora era possibile attuare con i precedenti sistemi. In tal modo viene anche facilitata la correzione dei programmi stessi in sede di collaudo.

Il programmatore può quindi produrre routines perfettamente ottimizzate sfruttando all'occorrenza la procedura della « ricerca in avanti ». Questo significa in sostanza che il sistema S-4 è in grado di elaborare la codificazione sia procedendo manualmente da una istruzione alla successiva e sia anche partendo da certe istruzioni, codificando all'indietro.

Se al sistema S-4 viene fornito un elenco di celle da precludere, esso effettuerà la compilazione senza usufruire di tali celle. Sono accettate sia le istruzioni redatte nel codice mnemonico S-4 e sia quelle scritte in codice standard dell'elaboratore. Di conseguenza le subroutines in codice dell'elaboratore precedentemente predisposte potranno venire incorporate nel programma da compilare. (i.s.)

dott. ing. Antonio Contoni

# La tecnica della televisione UHF in Germania

*Partendo da una comunicazione tecnica presentata ad una conferenza stampa, tenuta or non è molto dai tecnici della Siemens a Berlino Ovest, si rielabora un panorama delle soluzioni più frequentemente adottate nella Germania Federale per la ricezione delle emissioni TV nelle bande IV e V.*

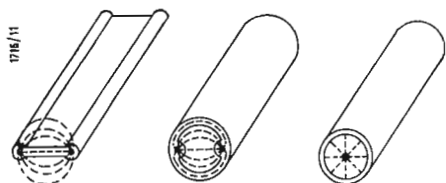


Fig. 1 - Andamento delle linee di forza dei campi per cavi di antenna di 60 e 240 ohm.

## 1. - ESPERIMENTI DI RICEZIONE COI PRIMI TRASMETTITORI UHF

Nella Germania Federale sono in servizio dal 1958 alcuni emettitori ausiliari del primo programma di TV, aventi potenza relativamente modesta. Dall'autunno del 1960 e fino al maggio 1961 furono messi in servizio gli emettitori del primo lotto di costruzioni per il secondo programma, con emissioni di prova, così che oggi l'industria tedesca possiede seria esperienza nel campo della ricezione da trasmettitori di grande potenza in UHF. Si è così constatato che le portate degli emettitori, aspettabili in seguito alle previsioni teoriche, venivano notevolmente superate in pratica. La ripartizione non omogenea del campo, soprattutto in prossimità dei trasmettitori, comporta talvolta difficoltà dovute alle zone di debole ricezione. Il punto di orientamento dell'antenna di ricezione è spesso difficile da reperire. Le difficoltà pro-

vengono principalmente da riflessioni perturbatrici, che richiedono antenne di ricezione dotate di caratteristiche altamente direttive, al fine di selezionare il miglior segnale riflesso.

## 2. - TELEVISORI

Per la ricezione di trasmettitori UHF (canali tedeschi da 21 a 60, gamma di frequenze da 470 a 790 MHz) i televisori devono essere equipaggiati con un sintonizzatore, adattatore-convertitore di frequenza. Altrimenti il canale UHF da ricevere deve essere trasferito su un canale VHF (banda I o III, canali da 2 a 11). Questa trasposizione può essere realizzata con l'inserimento di un convertitore UHF esterno al televisore, o con l'aggiunta di un traspositore di frequenza posto nell'installazione di antenna TV collettiva esistente. A motivo dell'alto fattore di rumore dei tubi per UHF attualmente disponibili, il televisore, il convertitore e il traspositore di frequenza devono essere

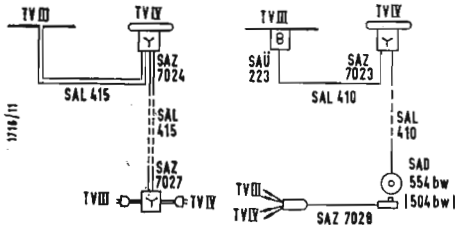


Fig. 4 - Installazione di antenna per un solo abbonato, con discesa schermata e non schermata.

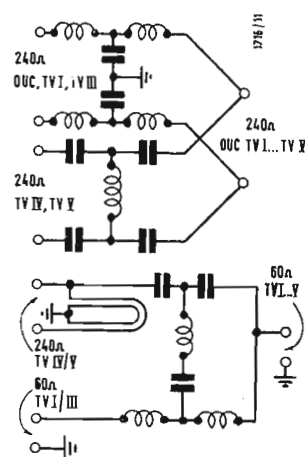


Fig. 2 - Commutazioni di antenne per l'interconnessione di due antenne simmetriche e asimmetriche, da incorporare.

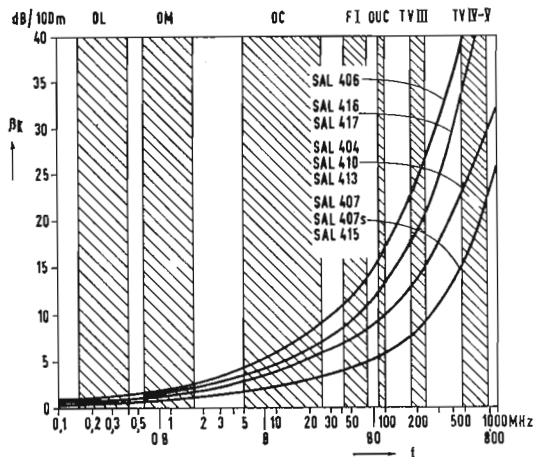


Fig. 3 - Attenuazione dei cavi di antenna in funzione della frequenza.

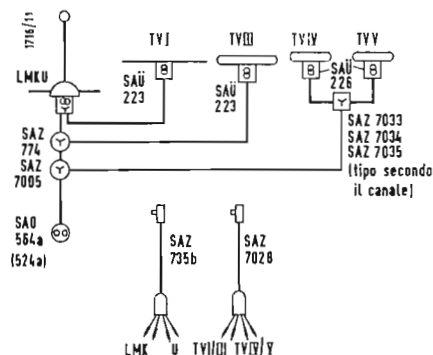


Fig. 5 - Installazione per la ricezione di due trasmettitori UHF per un solo abbonato.

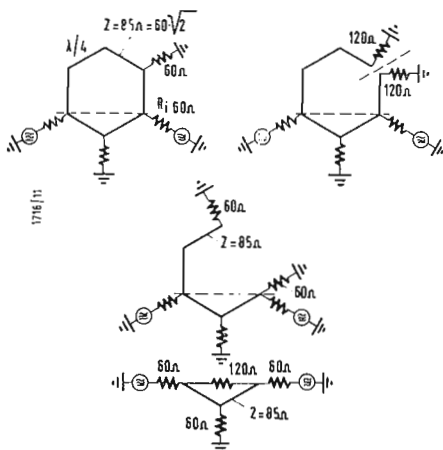


Fig. 6 - Principio del circuito separatore ad anello.

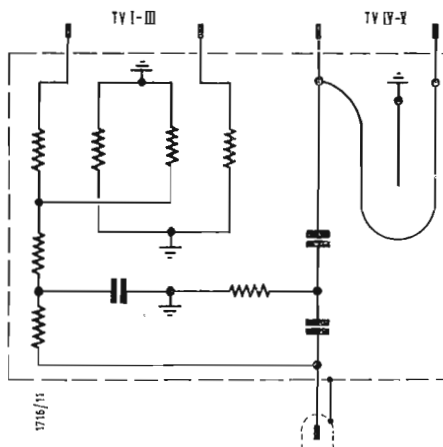


Fig. 7 - Cordone di collegamento per televisore, bande 1/III e IV/V.

alimentati da una tensione di antenna doppia, per ottenere la stessa qualità di immagine (rapporto segnale/rumore) che nella gamma VHF.

I televisori con sintonizzatore incorporato comportano una presa di antenna UHF separata, che come nella gamma VHF classica, ha un'impedenza di entrata di 240 Ω (entrata simmetrica).

### 3. - ANTENNE DI RICEZIONE

In seguito alle condizioni critiche di propagazione già ricordate, le antenne di ricezione UHF devono soddisfare in generale esigenze severe. Si utilizzano perciò, nella maggior parte dei casi, antenne a molti elementi, che assicurano maggior guadagno e più intensa concentrazione.

Non è prevista un'antenna per ogni canale UHF, per il fatto che la larghezza di banda relativa è troppo piccola e che si presenterebbero notevoli difficoltà nel cambiamento di frequenza dei trasmettitori. Si lavora con antenne tipo « a raggruppamento di canali » (7 o 8 canali), con antenne tipo « banda » (per banda IV o V; da 15 a 20 canali) o con antenne « a larga banda » (bande IV e V; 40 canali).

L'antenna UHF può essere montata sopra un palo di sostegno comune con l'antenna VHF, o con un'antenna per la ricezione della radiodiffusione, a patto che vi sia uno scarto di 80 cm al minimo fra le antenne vicine. Una possibilità di ulteriore correzione della posizione dell'antenna (con giunto rotante o a spostamento longitudinale) permette di ottenere l'optimum della qualità di ricezione.

a) *Le antenne ausiliarie e le antenne di appartamento* non danno buoni risultati se non in casi eccezionali (soprattutto a motivo delle forti riflessioni).

b) *Le antenne individuali con discesa non schermata* (240 Ω), rappresentano la tecnica più semplice e comportante le perdite più deboli, poichè l'impedenza caratteristica dal lato dipolo ripiegato, e quella all'entrata del televisore è 240 ohm, ciò che semplifica l'adattamento delle impedenze. A motivo dell'attenuazione supplementare che potrebbe causare l'invecchiamento del cavo-nastro, è preferibile adottare per il montaggio esterno un cavo sotto guaina (fig. 1).

Un'installazione di antenna per VHF esistente, 300 Ω, può essere completata per la gamma UHF utilizzando la discesa comune (inserendo un commutatore invertitore) verso l'una o l'altra antenna (fig. 2).

c) *Le antenne individuali con discesa schermata* (cavo coassiale) sono protette più efficacemente contro le perturbazioni, resistono alle intemperie e convengono a un montaggio in canalizzazione. La tecnica dei 60 Ω-75 Ω si è imposta in generale per i cavi di antenna. L'inconveniente di queste di-

scese è la forte attenuazione, in confronto a quelle di 240 Ω o 300 Ω (fig. 3). Le installazioni d'antenne VHF possono anche essere completate per la ricezione UHF, con l'inserimento di invertitori verso l'una o l'altra antenna, tenendo in comune il cavo schermato di discesa (fig. 4).

Il televisore è collegato alla linea schermata con una presa intermedia e un cordone, che comporta un invertitore e un trasformatore-adattatore adeguato (fig. 7 e fig. 9).

d) *Ricezione di vari programmi UHF:*

Nella zona di irradiazione di un emettitore ausiliario UHF, si possono ricevere due emettitori UHF dopo la messa in onda del 2° programma. Sarà lo stesso se un 3° programma verrà emesso più tardi (pure nella gamma UHF), ora è possibile la ricezione di trasmettenti UHF straniere nelle zone di confine. Le emittenti UHF arrivano approssimativamente dalla stessa direzione al punto di ricezione, si può usare una antenna comune a larga banda (fig. 5); altrimenti si devono montare due antenne UHF da interconnettere con l'aiuto di un commutatore (per es. con circuito separatore ad anello) (fig. 6).

Con una quantità di materiale relativamente ridotta, il commutatore a circuito separatore ad anello garantisce un buon disaccoppiamento delle antenne, anche se le antenne sono connesse a canali vicini.

### 4. - ANTENNE COLLETTIVE

Le installazioni di antenne collettive già esistenti, con 10 abbonati o più, vengono completate vantaggiosamente con l'aiuto di un convertitore di frequenza. Il convertitore trasferisce il segnale ricevuto sul canale UHF, al canale libero nella banda III. Permette così a tutti gli abbonati collegati di ricevere l'emissione UHF senza alcuna modifica al televisore (fig. 8).

Nelle installazioni di antenne collettive da effettuare ex novo, il segnale dell'antenna UHF viene portato direttamente fino all'abbonato. Le perdite sono compensate con amplificatori UHF, che possono essere connessi in serie nelle installazioni di grande capacità. Per ridurre al minimo le perdite, che si verificano soprattutto ai punti di raccordo (prese di antenna), si può sostituire il comune disaccoppiamento a resistenze, condensatori e filtri, col montaggio ai punti di derivazione, di accoppiatori direzionali, che garantiscono un collegamento assolutamente esente da reazione e di piccole perdite (fig. 9). Il vantaggio degli accoppiatori direzionali è quello di assicurare contro i corti circuiti ai punti di connessione dei ricevitori TV. Grazie alla ridotta attenuazione di transito degli accoppiatori direzionali, attenuazione inferiore di oltre 1 dB rispetto a quello

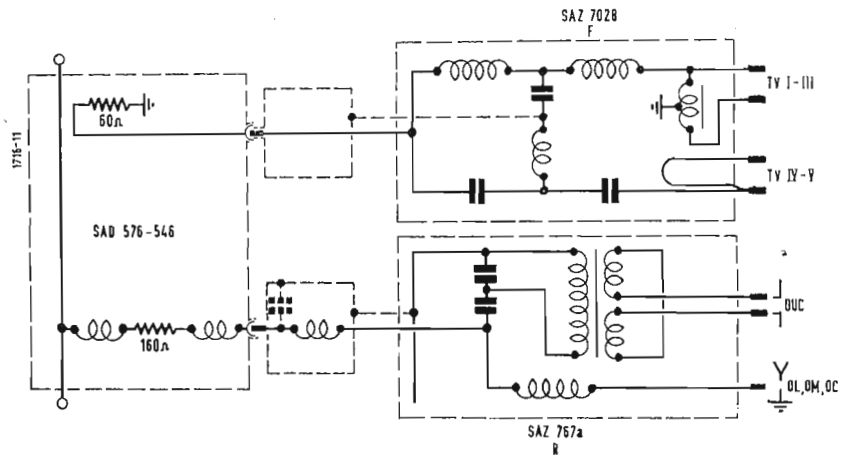


Fig. 9 - Presa e cordoni di collegamento per TV radio e MF.

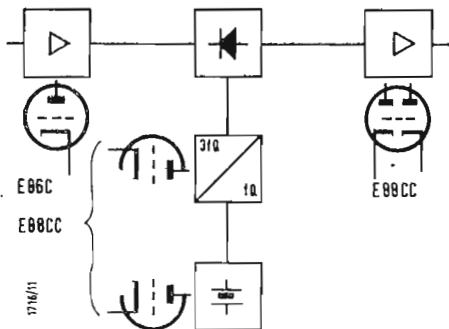


Fig. 8 - Schema di un convertitore di frequenza; l'oscillatore a quarzo alimenta, attraverso un moltiplicatore di frequenza, un mescolatore a diodo.

dovuto al disaccoppiatore resistivo, si può economizzare uno stadio amplificatore nella gamma UHF a partire da 8 abbonati.

La tecnica degli accoppiatori direzionali conviene egualmente ad una ricezione di canali vicini.

Nelle installazioni di antenne collettive già esistenti e di piccola capacità (meno di 10 abbonati), una modifica permettente di servire col segnale UHF ciascun abbonato, è generalmente più economica, che una trasposizione con un convertitore di frequenza. La stessa cosa vale per le installazioni di dimostrazione commerciali, dove un arrivo UHF, che va fino al

televisore è importantissimo per la dimostrazione della ricezione UHF.

### 5. - APPARECCHI DI MISURA E CONTROLLO PER L'INSTALLAZIONE DELLE ANTENNE

Come già detto più sopra, la ricezione UHF nella gamma delle onde decimetriche comporta numerosi problemi per l'installazione delle antenne. È dunque indispensabile disporre di un apparecchio appropriato a misure di saggio prima dell'installazione, o a misure di collaudo dopo l'installazione dell'antenna.

Citiamo ad es. l'apparecchio di con-

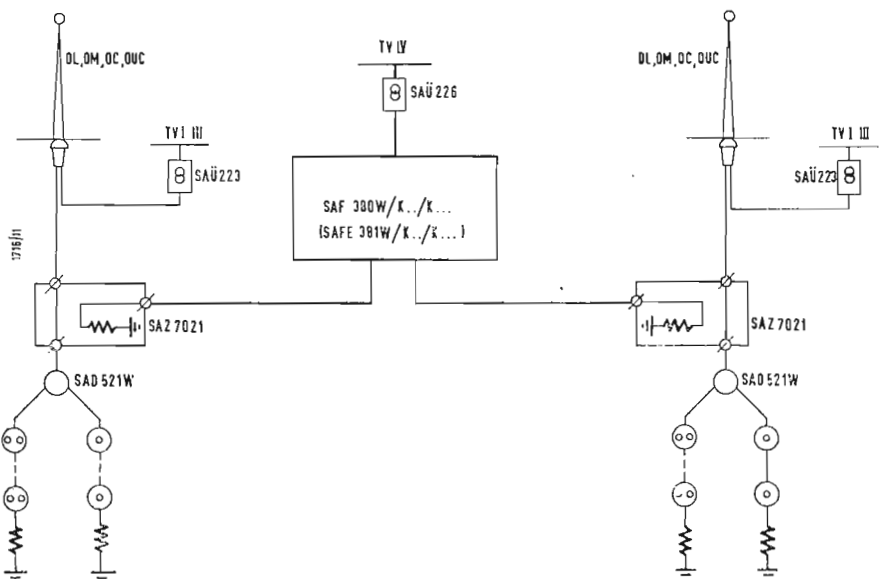


Fig. 11 - Convertitore di frequenza comune a due installazioni collettive.

trollo Siemens di tipo SAM318 dW, che è studiato per le misure di tensione e per l'osservazione dell'immagine nelle bande televisive I, III, IV e V. Caratteristica nuova di questo strumento è la stima della tensione che non ha luogo per mezzo di un apparecchio di misura, ma che indica direttamente la tensione del segnale di antenna all'entrata del televisore, per mezzo del confronto di luminosità fra due barre di prova sullo schermo fluorescente. Si ottiene così una precisione di misura migliore di 3 dB.

**6. - APPENDICI**

**6.1. - Principio del circuito separatore ad anello**

Il circuito separatore ad anello è noto da molto tempo nella tecnica delle telecomunicazioni (fig. 6); la sua applicazione tuttavia è nuova nella tecnica delle antenne. Esso comprende anzitutto un anello rappresentato da 6 linee di  $\frac{1}{4}$  di lunghezza d'onda, alle quali sono collegati 2 generatori e due « utilizzatori » (carichi di utilizzazione). A partire dai due generatori l'energia si divide per metà nelle due direzioni attorno all'anello. Essa arriva in fase sui due carichi che assorbono così ciascuno la metà dell'energia fornita da ciascun generatore.

- 1° percorso  $1. \lambda/4 > = \lambda/4$ ;
- 2° percorso  $5. \lambda/4 < = \lambda/4$ ;
- oppure: 1° percorso  $3 \cdot \lambda/4$ ;
- 2° percorso  $3 \cdot \lambda/4$ .

I due generatori sono completamente disaccoppiati per il fatto che la differenza di percorso nelle due direzioni è sempre uguale a una mezza lunghezza d'onda.

Se i due generatori devono agire solo su una utilizzazione comune, il circuito può essere considerevolmente semplificato sopprimendo la parte superiore dell'anello (4 elementi in  $\lambda/4$ ) e collegando i due generatori per mezzo di una resistenza equivalente senza sfasamento.

Questo principio in teoria non è applicabile che per una frequenza ben determinata. Tuttavia in pratica si adotta come larghezza di banda del sistema una gamma per la quale il disaccoppiamento raggiunge almeno 20 dB.

**6.2. - Principio dell'accoppiatore direzionale**

L'accoppiatore direzionale fig. 10 si compone di uno spezzone di cavo coassiale lungo  $\lambda/4$ , e che comporta un conduttore ausiliario parallelo al conduttore principale. Questi due conduttori sono accoppiati induttivamente e capacitivamente. La corrente indotta nel conduttore ausiliario scorre in senso inverso della corrente nel conduttore principale, mentre la corrente capacitiva del conduttore ausiliario si ripartisce all'estremità nelle due resistenze ballast. Le due correnti allora si sommano in una delle resistenze di terminazione e si annullano nell'altra resistenza. L'energia fluente nel conduttore principale agisce dunque unicamente nella resistenza utile del conduttore ausiliario, situato alla stessa estremità del generatore, e non nella resistenza di terminazione opposta.

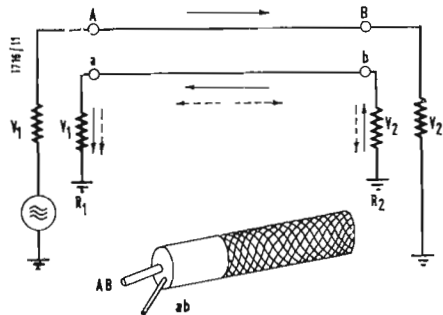


Fig. 10 - Accoppiatore direzionale e suo circuito equivalente.

(a.c.)

**Camera televisiva per lo studio degli effetti dell'alta accelerazione**

Gli strumenti di controllo installati su razzi, missili teleguidati ed aerei ad alta velocità sono soggetti a fattori di alta accelerazione sia al decollo, o al lancio, sia a velocità normale. Per poter produrre strumenti funzionanti in modo perfetto in tali condizioni è necessario determinare con esattezza gli effetti dell'alta accelerazione su di essi.

A tale scopo una ditta britannica ha impiegato una camera televisiva a circuito chiuso, montata all'estremità di un braccio situato attraverso la tavola rotante di una centrifuga. In questo modo uno strumento attaccato all'altra estremità del braccio ha potuto esser tenuto sotto costante osservazione a tutte le velocità di rotazione.

La camera televisiva impiegata è stata del tipo standardizzato a 625 linee, dotata di una lente TELEPHOTO da 15,2 cm, che ha consentito un ingrandimento 24 : 1; cosicché il quadrante dello strumento ha empito l'intero schermo.

La televisione a circuito chiuso può essere usata per far aumentare il grado di accuratezza di numerosi procedimenti scientifici ed industriali a scopo di prova. Per esempio gli effetti delle frequenze vibratorie nelle strutture con elettrodo interno delle valvole di dimensioni minime possono essere esaminati assai più accuratamente con una camera televisiva usata congiuntamente ad attrezzatura stroboscopica. Usando lenti standardizzate, queste camere produrranno dei rapporti di ingrandimento di 200 : 1.

(i.s.)

Piero Soati

# Note di servizio del ricevitore di TV Infin-Nova, N77-82

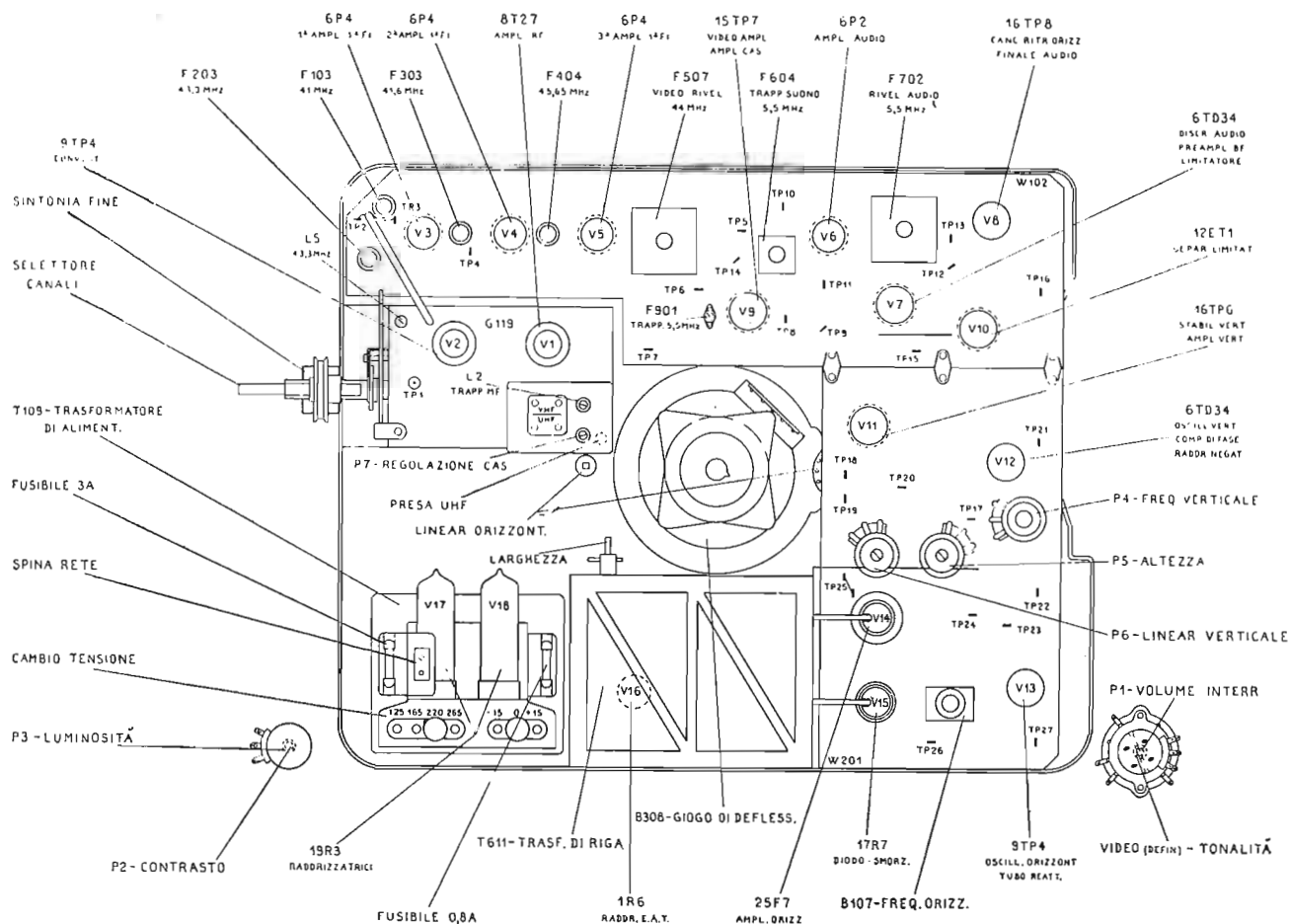


Fig. 1 - Posizione dei vari elementi contenuti nelle hassis superiore dei ricevitori di TV Infin-Nova senza gruppo VIII.

## 1. - GENERALITÀ

Il ricevitore per TV NOVA N79, della INFIN S.p.A., Via Avellino 6, Torino, del tipo intercarrer è adatto per la ricezione di tutti i canali VHF compresi nello standard italiano, ed è predisposto per l'inserimento del gruppo UHF per il quale è prevista la relativa presa di alimentazione e quella per la media frequenza. L'alimentazione del tipo universale è adatta per reti comprese fra i 125 V ed i 265 V. È possibile un ritocco della tensione di alimentazione per un valore di  $\pm 15$  V. Il cinescopio usato è del tipo da 22 pollici, deflessione 110°. Il mobile è superpanoramico, con un altoparlante. L'ingresso di antenna è previsto per una linea bilanciata a 300  $\Omega$ . Il televisore dispone dei seguenti co-

mandi: *Selettore di canali, sintonia fine, regolatore di luminosità, regolatore di contrasto, regolatore di volume con interruttore, sincronismo di quadro, sincronismo di riga, regolatore del CAS (P<sub>7</sub>), frequenza verticale, (P<sub>4</sub>), altezza (P<sub>5</sub>), linearità verticale (P<sub>6</sub>).*

### VALVOLE

V<sub>1</sub> = 8T27 amplificatrice a radiofrequenza; V<sub>2</sub> = 9TP4 oscillatrice convertitrice; V<sub>3</sub> = 6P4 1° amplificatrice media frequenza; V<sub>4</sub> = 6P4 2° amplificatrice media frequenza intermedia; V<sub>5</sub> = 6P4 3° amplificatrice media frequenza; V<sub>6</sub> = 6P2 amplificatrice audio; V<sub>7</sub> = 6TD34 rivelatrice audio, preamplificatrice bassa frequenza; limitatrice; V<sub>8</sub> = 16TP8 finale audio, cancellazione ritorno di traccia orizzontale; V<sub>9</sub> = 15TP7 amplificatrice

CAS, amplificatrice video; V<sub>10</sub> = 12 ET1 separatrice limitatrice; V<sub>11</sub> = stabilizzatrice verticale, amplificatrice verticale; V<sub>12</sub> = 6TD34 comparatrice di fase, oscillatrice verticale; V<sub>13</sub> = 9TP4 oscillatrice orizzontale, tubo a reattanza; V<sub>14</sub> = 25F7 amplificatrice orizzontale; V<sub>15</sub> = 17R7 diodo smorzatore; V<sub>16</sub> = 1R6 raddrizzatrice EAT; V<sub>17</sub>, V<sub>18</sub> = 19R3 raddrizzatrici; Cinescopio 21CEP4 OA85 = video rivelatore.

## 2. - MESSA A PUNTO E TARA-TURA

Nelle figura 1 e 4 sono riportate le posizioni dei vari elementi contenuti nello chassis superiore ed in quello inferiore. Dalla figura 1 si possono indi-



viduare con estrema facilità i componenti e le frequenze di taratura relative i vari circuiti, quest'ultime sono riportate in MHz. Sono pure visibili i numerosi punti di controllo la cui numerazione corrisponde esattamente a quella riportata sullo schema elettrico che è pubblicato, come al solito, nella rubrica archivio schemi.

tensioni. Nella tabella che esguc sono riportate le tensioni che dovranno riscontrarsi ai piedini delle singole valvole in un televisore funzionante regolarmente e naturalmente che sia stato adattato in modo esatto alla tensione di rete.

Tutte le tensioni riportate sono state misurate su di un televisore caldo pre-

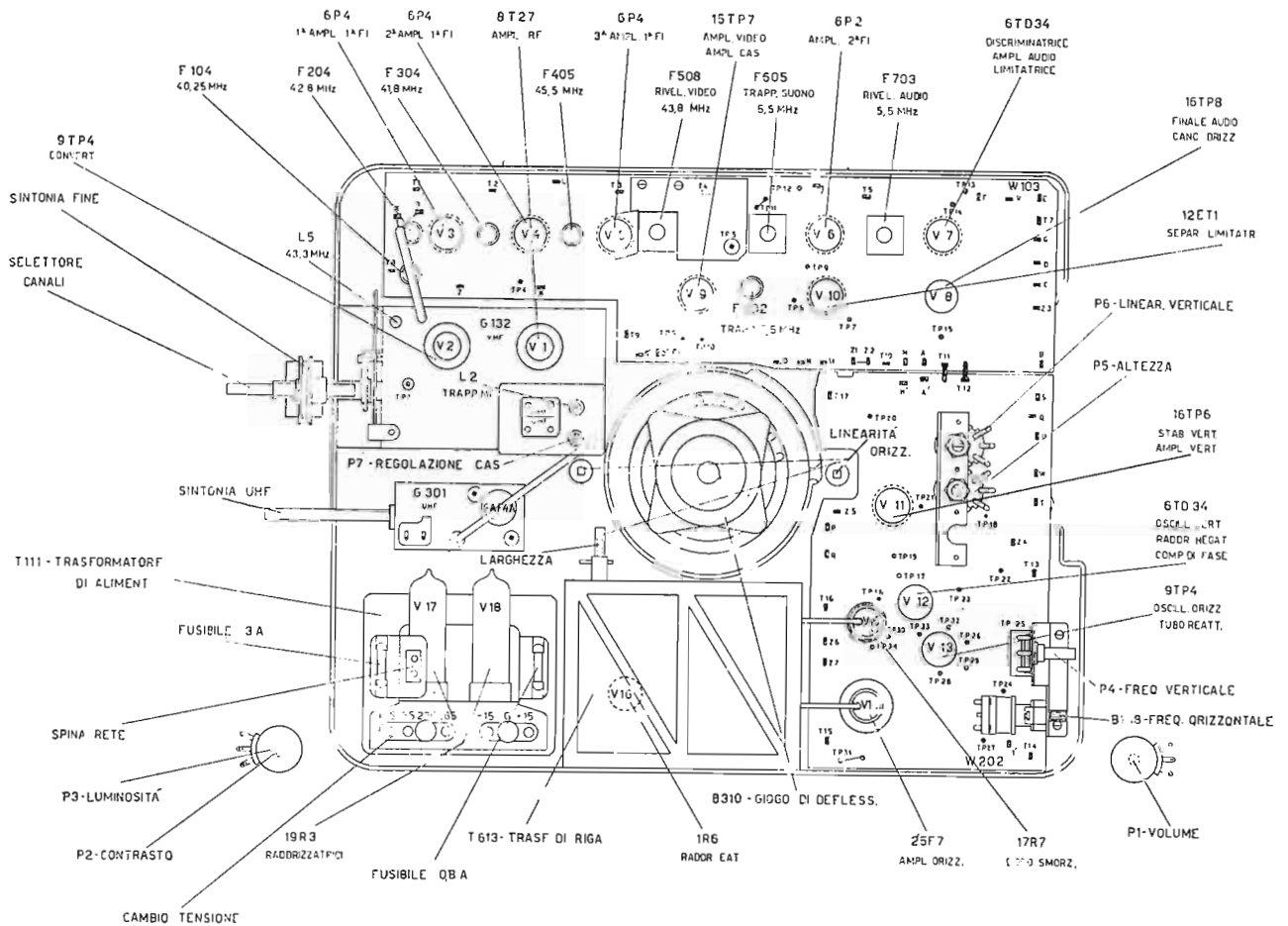


Fig. 2 - Posizione dei vari elementi contenuti nello chassis superiore dei ricevitori di TV Infin-Nova con gruppo UHF.

### 3. - FORME D'ONDA

In figura 3 sono rappresentate le varie forme d'onda che si debbono riscontrare nei vari punti del circuito con l'indicazione del punto al quale deve essere collegato l'oscilloscopio. Naturalmente oltre al punto di controllo è indicato il valore della tensione o della frequenza.

Dette forme d'onda sono state ricavate usando un oscilloscopio a larga banda dotato di un probe avente una capacità di 15 pF ed una resistenza in c.c. praticamente infinita.

### 4. - CONTROLLO DELLE TENSIONI

Il controllo preliminare che occorre eseguire su di un televisore in fase di riparazione è pur sempre quello delle

disposto per 125 V di rete ed alimentato con una tensione di 125 V esatti e di frequenza pari a 50 Hz.

Le tensioni segnate con l'asterisco sono misurate con un voltmetro a valvola in corrente continua, con resistenza di ingresso infinita e con l'interposizione di un resistore da 2 MΩ fra il punto di misura e l'elettrodo sensibile del voltmetro.

Le tensioni anodiche sono state misurate con un voltmetro da 20.000 Ω per V in corrente continua.

Le tensioni contrassegnate c.a. sono state misurate con un voltmetro in alternata a valore efficace.

Quando sono indicati due valori, ciò significa che la tensione in oggetto può variare fra di essi in funzione delle condizioni di ricezione (intensità del segnale, contrasto ecc.).

Tutti i valori sopra indicati s'intendono riferiti al potenziale di massa del telaio.

## 5. - ESEMPLARI SIMILI AL TELEVISORE N79

Alcuni televisori della INFIX-NOVA hanno caratteristiche del tutto simili a quelle del TV N79, anche per quanto riguarda le valvole ed i relativi circuiti, così ad esempio il televisore N82 il quale dispone di un tubo da 17 pollici e di un gruppo G301 per la ricezione dell'UHF con una valvola 6AF4A,

(in figura 2 è visibile la parte superiore del relativo chassis). Del tutto simile all'N79 è il TV N77 da 21 pollici 110° ed il TV N78 da 17, mentre l'N81 munito di gruppo UHF è identico all'N82.

## 6. - NOTE SULLA RIPARAZIONE DEI TELEVISORI

Qualora ad un tecnico si presenti la necessità di riparare un televisore è ovvio che egli dovrà procedere alla ricerca sistematica del guasto in un modo razionale, che gli permetta di

individuare nel minor tempo possibile il circuito nel quale si è verificata l'avaria. Per facilitare il compito dei nostri lettori, in una serie di note che saranno pubblicate in calce alle singole descrizioni dei televisori, indicheremo alcune caratteristiche proprie dei televisori avariati che permetteranno loro di comprendere a prima vista in quale stadio si sia prodotto un dato guasto.

In primo luogo si deve precisare che in un ricevitore per TV del tipo intercarric le anomalie possono essere suddivise in quattro gruppi distinti:

**Tabella I. - Controllo delle tensioni ai piedini dei vari tubi montati**

SIGLA	TIPO	TENSIONI AI PIEDINI (VOLT)								
		1	2	3	4	5	6	7	8	9
V <sub>1</sub>	8T27	+180	+94*	+98	16,8 c.a.	9,1 c.a.	+98	+0,3* -3*	0	---
V <sub>2</sub>	9TP4	0	-2*	+68	9,1 c.a.	0	+144	+108*	0	-3,5*
V <sub>3</sub>	6P4 6CB6	-6	0	112,5 c.a.	106 c.a.	+160 +174	+165 +175	0	---	---
V <sub>4</sub>	6P4 6CB6	-2,8 -3,8*	+0,28	106 c.a.	99,5 c.a.	+126 +152	+160 +172	0	---	---
V <sub>5</sub>	6P4 6CB6	0	+2,4*	99,5 c.a.	93 c.a.	+152 +166	+166 +174	0	---	---
V <sub>6</sub>	6P2 6AU6	-1 -1,7*	0	64,2 c.a.	58,9 c.a.	+113 +127	+113 +130	0	---	---
V <sub>7</sub>	6TD34	-9,8* -12,8*	-25* -31,5*	-9,8 -12,8	58,9 c.a.	52 c.a.	2,1* 2,7*	0	0,7*	+66
V <sub>8</sub>	16TP8 PCL82	21 27	+17,2	0	34 c.a.	52 c.a.	+212	+197	+17,2	+172
V <sub>9</sub>	15TP7 PCL84	+29,4 +32,2	-51* -51*	+36,1 +38	93 c.a.	78 c.a.	+124 +155	+1,8 +3	-1,7* +0,8*	+196
V <sub>10</sub>	12ET1	0 -0,74*	0	-12* -33*	78 c.a.	64,2 c.a.	+30 +35	+30	+78	+36,4 +38
V <sub>11</sub>	16TP6 PCL82	-1,4	+16	+0,6*	0	17,2 c.a.	+191	+203	0	+105
V <sub>12</sub>	6TD34	-28,5*	-28,5*	2,1*	27 c.a.	34 c.a.	78*	0	-19*	+111*
V <sub>13</sub>	9TP4	+3,45	-2,3*	+196	27 c.a.	17,2 c.a.	+192	+156	+3,45	-26,5*
V <sub>14</sub>	25F7 PL36	---	16,8 c.a.	0	+126	31*	---	13 c.a.	0	---
V <sub>15</sub>	17R7 PY81	0	---	---	59,5 c.a.	43 c.a.	---	---	---	+203
V <sub>16</sub>	1R6 1X2B	---	---	---	---	---	---	---	---	---
V <sub>17</sub>	19R3 PY82	---	---	+229	59,5 c.a.	79 c.a.	---	---	---	220 c.a.
V <sub>18</sub>	19R3 PY82	---	---	+229	79 c.a.	99 c.a.	---	---	---	220 c.a.

(\*) Le tensioni segnate con l'asterisco sono misurate con un voltmetro a valvola in corrente continua, con le avvertenze riportate nel testo.

1°) Il televisore non funziona: sono assenti tanto il raster che il suono (mancando il raster è ovvio che manchi pure l'immagine).  
 2°) Sullo schermo del televisore è visibile il raster, però sono assenti tanto il suono quanto l'immagine.  
 3°) L'immagine è perfettamente normale ma manca il suono.  
 4°) Il suono è perfettamente normale, ma manca l'immagine.  
 Esaminiamo uno per uno questi quattro casi allo scopo di illustrare la prassi che occorre seguire per eliminare i guasti.

corto circuito interno in una valvola, fra il rispettivo catodo ed il filamento. In tal caso occorre disinserire rapidamente il televisore dalla rete, altrimenti si corre il rischio di far bruciare i filamenti delle valvole che sono sottoposti ad una super tensione. Quando l'alimentazione dei filamenti sia del tipo in parallelo, la ricerca di una eventuale valvola, fuori uso per bruciatura del filamento, è molto facilitata. Nel caso in cui i filamenti risultino in perfetto ordine è chiaro che l'avaria dovrà essere ricercata nel circuito di alimentazione e perciò occorre proce-

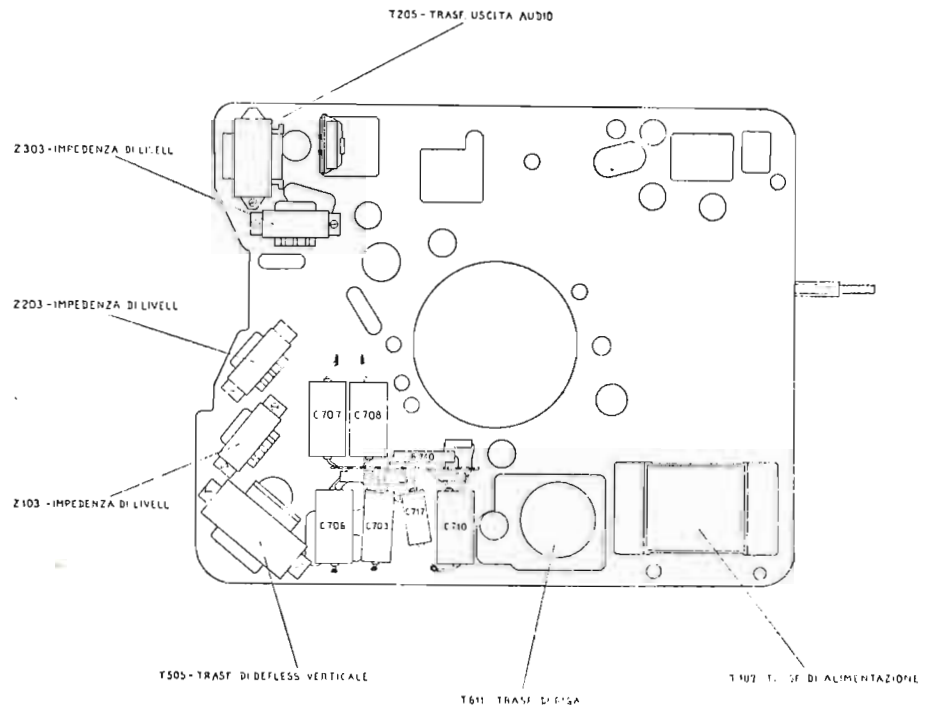
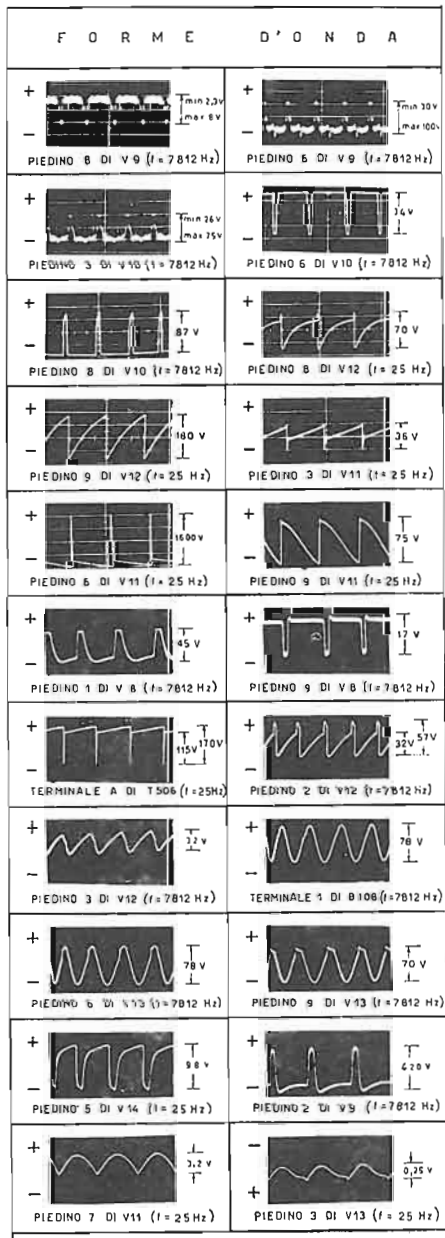


Fig. 1 - Posizione dei vari elementi contenuti nello chassis inferiore.

1°) Il televisore non funziona, sono assenti tanto il raster quanto l'immagine. In primo luogo occorre accertarsi che tanto i fusibili quanto l'interruttore ed il cordone di alimentazione siano in perfetto ordine, quindi si controllerà se al trasformatore di entrata siano presenti le varie tensioni di alimentazione. Se i filamenti delle valvole sono spenti, ed il loro collegamento è in serie sulla rete, occorre individuare rapidamente il filamento interrotto cosa che è molto facilitata dall'impiego di un rivelatore di tensione al neon, con il quale si toccheranno successivamente i piedini corrispondenti al filamento di ciascuna valvola. Nel caso in cui i filamenti di alcune valvole diano una luce molto viva ciò significa che è presente un corto circuito con lo chassis che può essere causato anche da un

dere ad un controllo sistematico di tale circuito mediante l'uso dell'ohmetro e del voltmetro seguendo la stessa prassi in uso per i radiorecettori. Il difetto può essere dovuto al trasformatore di alimentazione, all'interruzione di una impedenza di livellamento, ad un corto circuito dei numerosi elettrolitici che interessano tale circuito o all'interruzione di una resistenza. In definitiva un guasto che presenti le caratteristiche di cui al punto trattato è uno dei più semplici da individuare. D'altra parte dobbiamo precisare che le caratteristiche di un tale tipo di anomalia sono comuni tanto ad un ricevitore per televisione di tipo convenzionale quanto ad un televisore tipo intercarrier la qualcosa invece non sarà più valida, come vedremo, per le anomalie che interessano gli altri stadi. A

Fig. 3 - Forme d'onda che si debbono riscontrare nei vari punti del circuito elettrico, riportato nella rubrica «archivio schemi» a pag. 236 bis.

dott. ing. Giuseppe Baldan

# Circuito disaccoppiatore ad anello e suo impiego nella tecnica delle antenne riceventi\*

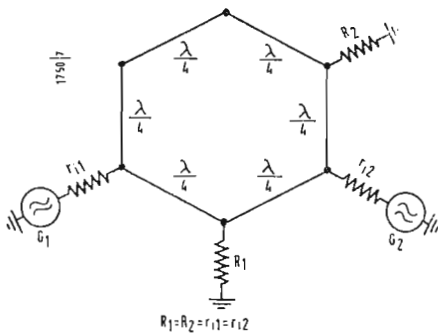
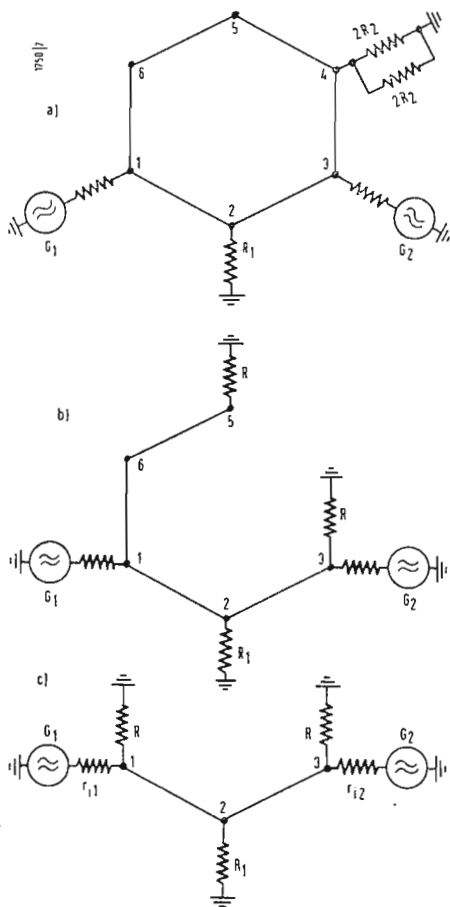


Fig. 1 - Schema di principio del separatore ad anello usata per alimentare degli utilizzatori disaccoppiati con due generatori pure disaccoppiati; le due resistenze  $r_{11}$  e  $r_{12}$  sono le resistenze interne dei generatori.



DA UN CERTO tempo si trovano sul mercato dei filtri di antenna che funzionano secondo un nuovo principio e che servono per il collegamento contemporaneo di due antenne nelle gemme televisive quarta e quinta. Le particolarità di un tale filtro sta nel suo circuito, infatti esso non è costruito con i soliti elementi: bobine e condensatori ma fa uso del cosiddetto circuito a separatore o ripartitore anulare.

Questo circuito è uno dei componenti impiegati nella tecnica delle microonde. Esso viene usato quando si devono disaccoppiare due generatori ad alta frequenza o quando si deve suddividere le potenze fra due carichi da disaccoppiare. I tipi disponibili attualmente sul mercato sono ancora degli elementi di precisione e quindi per ragioni di prezzo non possono essere adottati nel campo delle antenne riceventi. Bisognerebbe quindi studiare una loro semplificazione.

## 1. - PRINCIPIO DI FUNZIONAMENTO

È illustrato nella fig. 1. Il circuito è costituito da un esagono che ha per lati sei pezzi di linee da un quarto di lunghezza d'onda ( $\lambda/4$ ). A quattro vertici sono collegati alternativamente due generatori  $G_1$  e  $G_2$  e due carichi  $R_1$  e  $R_2$ . L'impedenza caratteristica dei singoli tratti di linea è uguale a  $Z \times \sqrt{2}$  dove  $Z$  è l'impedenza del carico e del generatore. Nel circuito della fig. 1 ciascun generatore, almeno per la frequenza per la quale le linee sono lunghe esattamente  $\lambda/4$ , ripartisce la propria energia fra i due carichi in parti uguali. Contemporaneamente si ottiene anche un

(\*) WEIMBER, E., Die Ringgabelschaltung und ihre Anwendung in der Empfangs-Antennen technik, *Funkschau*, november 1961, n. 22.

Fig. 2 - Passaggio dalla forma complessa alla forma semplificata del separatore ad anello: le due resistenze  $R$  della fig. 2c vengono sostituite con un'unica resistenza  $2R$ .

perfetto disaccoppiamento fra i due generatori che non si caricano a vicenda. Questo comportamento del circuito deriva dalla lunghezza delle linee di collegamento fra i generatori ed i carichi.  $G_1$  è collegato ad  $R_1$ , da una parte attraverso una linea  $\lambda/4$  e dall'altra parte attraverso 5 tronchi  $\lambda/4$  che corrispondono ad una linea da  $\lambda + \lambda/4$ , equivalente, dal punto di vista elettrico, ad una linea da  $5\lambda/4$ . Quindi le onde, che partono da  $G_1$  e seguono i due percorsi, si incontrano perfettamente in fase in  $R_1$ .

$G_1$  è collegato a  $R_2$  attraverso due linee uguali da  $3 \cdot \lambda/4$ , quindi le onde emesse da  $G_1$  si incontrano in fase anche in  $R_2$ . Invece  $G_1$  è accoppiato con  $G_2$ , da una parte attraverso una linea da  $2 \cdot \lambda/4 = \lambda/2$  e dall'altra parte attraverso una linea da  $4 \cdot \lambda/4 = \lambda$ . La differenza di percorso che ne risulta:  $\lambda/2$  corrisponde ad un disaccoppiamento teoricamente infinito fra i due generatori. Concludendo si può dire che l'energia emessa da  $G_1$  si ripartisce equamente fra  $R_1$  e  $R_2$  e che niente viene assorbito da  $G_2$ . Lo stesso vale naturalmente per l'energia fornita da  $G_2$  ad  $R_1$  e  $R_2$ .

## 2. - UN CIRCUITO DISACCOPPIATORE ANULARE SEMPLIFICATO

Per certi impieghi nel campo delle antenne riceventi si può rinunciare alla utilizzatore  $R_2$ , infatti capita spesso di dovere alimentare un unico utilizzatore con due antenne. Questo circuito semplificato è indicato nella fig. 3. Sono spariti i 4 rami superiori dell'anello e il carico  $R_2$ , il tutto è stato sostituito da una resistenza antinduttiva  $2R$ .

Il passaggio dal circuito completo al circuito semplificato è illustrato nelle sue varie fasi nella fig. 2. Nella fig. 2a viene rappresentata la prima fase della semplificazione: alla resistenza  $R_2$  della fig. 1 si sono sostituite due resistenze in parallelo di valore doppio. Nelle fig. 2b si vede la fase successiva: le due resistenze  $2R_2$ , ciascuna in serie ad un tratto di linea  $\lambda/4$ , vengono sostituite da due resistenze equivalenti  $R$ . Ora una di queste resistenze è collegata direttamente al punto 3 mentre l'altra è colle-

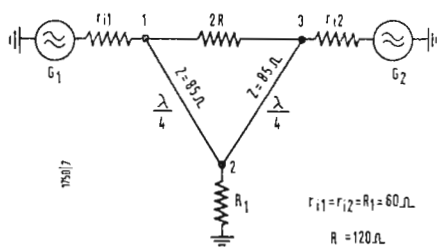


Fig. - Separator e ad anello semplificato per l'alimentazione di un utilizzatore con due generatori disaccoppiati.

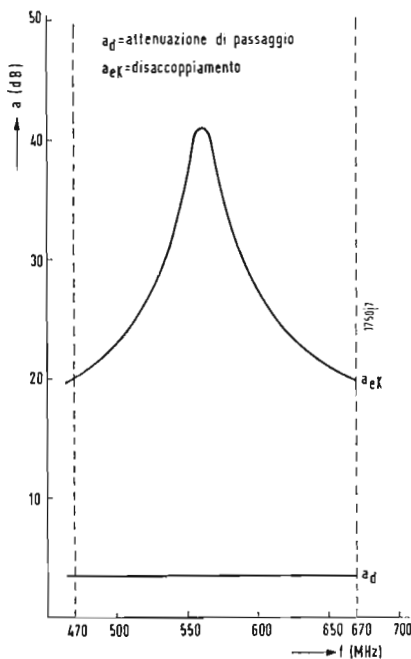


Fig. 4 - Curva di attenuazione di un filtro di antenna.

gata al punto 1 attraverso una linea  $\lambda/4$ . Questo circuito può essere sostituito, come si vede nella fig. 2c, da una resistenza  $2R$  collegata fra i punti 1 e 3. Il vantaggio più importante è naturalmente costituito dalla riduzione del numero dei tratti di linea  $\lambda/4$ .

Il comportamento elettrico di un circuito separatore anulare, secondo la fig. 2 è rappresentato nel diagramma di attenuazione della fig. 4.

Poichè metà dell'energia di ciascuno dei generatori viene consumata nella resistenza  $2R$ , si ha, a causa della perdita inevitabile, una attenuazione di passaggio  $A_d$  (da 1 a 2 e rispettivamente da 3 a 2) sempre uguale a 3,5 dB; tale attenuazione nel campo di lavoro è praticamente costante. Invece l'attenuazione di disaccoppiamento fra i punti 1 e 3 (fig.3) presenta un massimo notevolmente accentuato per la frequenza alla quale  $\lambda/4$  è esattamente uguale alla lunghezza dei due rami 1-2 e 3-2. Questa frequenza si può considerare la frequenza di risonanza del circuito

Al variare del minimo disaccoppiamento richiesto fra i due generatori varia anche il campo di frequenza del circuito. Per esempio nel campo delle antenne riceventi, il collegamento di due antenne nella IV banda richiede un disaccoppiamento  $\geq 20$  dB, ciò significa che nel ramo giusto deve passare almeno 100 volte più energia che non nell'altro. Con questa premessa si ottiene il campo di lavoro tratteggiato nella fig. 4; si ha cioè una larghezza di banda del circuito di

$$\frac{\Delta f}{f_0} = \frac{670 - 470}{560} = 0,36$$

Nella fig. 5 è illustrato il circuito completo di un separatore ad anello usato come filtro per il collegamento di due antenne nel IV banda ad un'unica linea.

Val la pena di rilevare che la forma del circuito rimane sempre la stessa indipendentemente dalla distanza dei canali delle due antenne, ammesso però che i due canali siano compresi nel campo utile del separatore. Dall'andamento della curva di disaccoppiamento si può anzi rilevare che è possibile anche il collegamento di canali vicini. Ammesso però che ciò sia permesso dagli apparecchi di ricezione. Risulta inoltre evidente che la reciproca influenza delle due antenne diventa tanto più piccola quanto più le due frequenze si avvicinano alla frequenza di risonanza.

Una ulteriore possibilità di impiego del separatore ad anello è data dalla sua capacità di ripartire l'energia di un unico generatore su due carichi, come si vede nella fig. 6. Qui si è per esempio supposto che una unica antenna alimenti due amplificatori d'antenna che a loro volta devono alimentare una grande rete di utilizzatori. Il principio del separatore ad anello permette quindi, nell'ipotesi di adattamento fra generatore e utilizzatori, di suddividere senza perdite l'energia fra gli utilizzatori, il che non è possibile con nessun altro circuito.

Concludendo possiamo dire che l'introduzione del separatore ad anello nel campo delle antenne di ricezione, anche alle massime frequenze, permette di compiere un ulteriore passo in avanti nel miglioramento degli impianti d'antenna. A

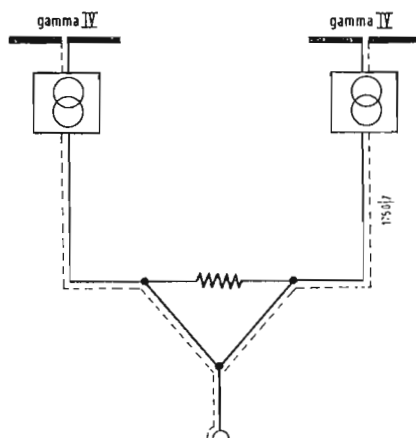


Fig. 5 - Applicazione pratica del separatore ad anello semplificata per il collegamento di due antenne.

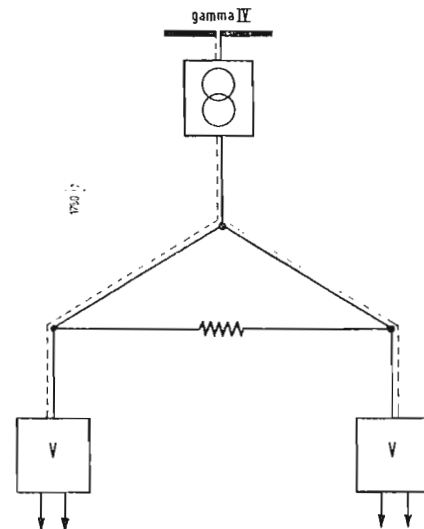


Fig. 6 - Applicazione del separatore ad anello per la ripartizione dell'energia di un'antenna fra due utilizzatori.

dott. ing. Pasquale Postorino

# Riflettometro per la banda dei 144 MHz\*

*Dati semplici per la costruzione di un riflettometro per la sua taratura e per il suo impiego da parte dei radioamatori nella messa a punto dell'adattamento di antenne trasmettenti, per potenze tra 5 e 500 W.*

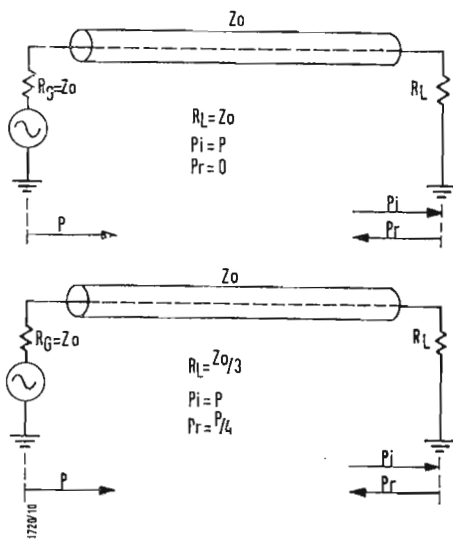


Fig. 1 - Effetto della non perfetta chiusura di una linea di trasmissione inteso come rapporto di potenza incidente e riflessa rispetto al carico.

CON L'AUSILIO DI strumenti elettronici, quali oscillatori di prova, voltmetri a valvola, ecc. e mediante misure di grandezze, come tensioni e correnti, e rilievi oscillografici, i dilettanti hanno potuto per parecchi anni determinare le prestazioni della maggior parte delle sezioni componenti i loro trasmettitori. Fra tutte le misure quella, che ha, tuttavia, presentato una notevole difficoltà, è la misura dell'impedenza; e ciò a causa della elevata precisione richiesta (per avere dei risultati di rilievo) ai ponti d'impedenza.

Lo sviluppo di un dispositivo, noto come riflettometro, ha fornito l'occasione per progettare uno strumento relativamente preciso e sensibile per le misure d'impedenza, di facile costruzione anche da parte dei dilettanti.

Le lunghezze d'onda più corte, tipiche, per esempio, delle bande V.H.F. ne consentono un'estrema compattezza senza perdere nulla in sensibilità.

Il presente articolo descrive in succinto il principio su cui si basa il riflettometro e fornisce i dati per la costruzione di tale strumento, impiegabile nella banda dei 145 MHz.

Una data potenza a radio-frequenza, immessa in una linea di trasmissione, giustamente chiusa alla sua estremità, si propaga lungo questa linea secondo onde di tensione e di corrente e viene interamente assorbita dal carico, posto alla sua estremità. Ciò rappresenta la condizione ideale per il trasferimento della potenza da un trasmettitore ad un sistema d'antenna: tale condizione viene raramente (o forse mai) raggiunta, data l'impossibilità di avere un carico assolutamente adattato alla linea di trasmissione. In pratica è possibile soltanto chiudere la linea su un'antenna o su un carico, il più possibile vicino alla condizione perfetta, per cui una certa quantità di potenza viene riflessa e propagata lungo la linea in direzione opposta, per essere assorbita o di nuovo riflessa dal generatore secondo che l'impedenza del generatore « chiuda » esattamente o meno la linea.

La quantità di potenza riflessa, dovuta all'inesatta chiusura d'antenna o al non giusto adattamento del carico è direttamente proporzionale al grado di

disadattamento nella linea e di conseguenza il disadattamento nella linea o, in termini più pratici, il rapporto di onda stazionaria, può essere espresso come rapporto delle potenze incidenti e riflesse (fig. 1).

Se il rapporto d'onda stazionaria (che in seguito chiameremo: s.w.r., N.d.T.) è uguale a  $S$ , allora il coefficiente di riflessione di tensione  $K$  è dato da:

$$K = \frac{1 - S}{1 + S} \quad (1)$$

Ovviamente se si avesse a disposizione un apparecchio, atto a misurare in forma differenziale, rispetto alla direzione, una data potenza, si potrebbe misurare direttamente il rapporto di onda stazionaria. Il rapporto fra la potenza incidente e quella riflessa sarebbe dato da

$$M = 20 \lg_{10} 1/K \text{ dB} \quad (2)$$

Si può dimostrare che se una linea, la cui lunghezza sia corta rispetto ad una lunghezza d'onda, giace nel campo di un'altra linea parallela, una certa parte di potenza, proporzionale alla potenza, che percorre la linea principale in una o nell'altra direzione od in entrambe, si accoppia nella linea secondaria.

La linea principale e quella « da campionare » possono essere assimilate ad un ponte di Maxwell, i cui bracci reattivi siano dati dalla capacità distribuita  $C$ , dalla induttanza mutua  $L$  delle linee accoppiate, e dal carico effettivo  $r$  del ponte (fig. 2).

Se è  $r^2 = L/C$ , il ponte è effettivamente bilanciato a tutte le frequenze, e nel carico  $r$  non compare nessuna potenza proveniente dal generatore  $E$ ; una parte di questa potenza compare nel carico del rivelatore. Se due linee sussidiarie simili sono accoppiate ad una linea di trasmissione principale, che trasporti potenza, e sono rispettivamente chiuse alle opposte estremità, si può prelevare da ciascuna linea un livello d'uscita rispettivamente proporzionale alle potenze incidenti e riflessa nella linea principale.

Su questo principio si basa il riflettometro (fig. 3). La precisione di un tale strumento dipende dalla chiusura esatta delle linee da verificare. Qualsiasi

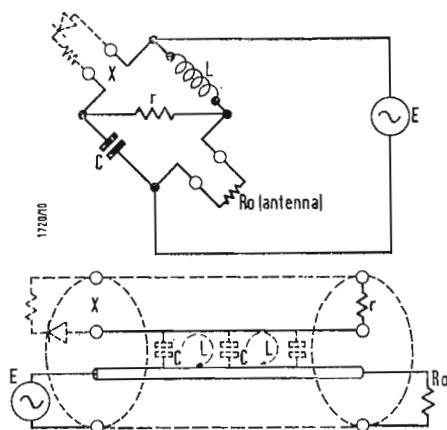


Fig. 2 - Rappresentazione del ponte di Maxwell di un accoppiatore di linea di trasmissione.

(\*) HILLIS, R. C., A reflectometer for 145 MHz, R.S.G.B. Bulletin, settembre 1961, vol. 37, n.3, pag. 108.

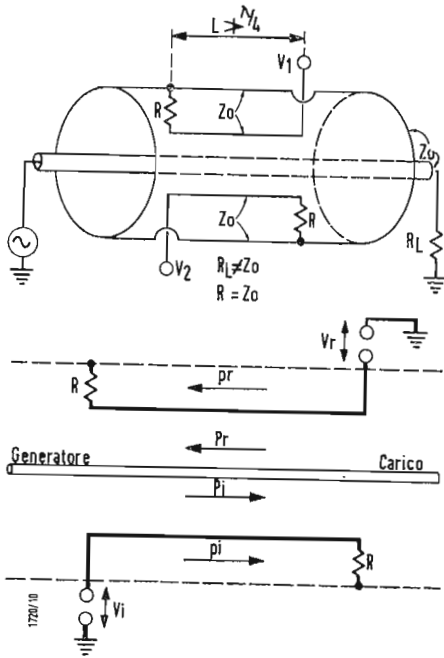


Fig. 3 - Sistemazione delle linee « da campionare » per avere una risposta rispettivamente alle potenze incidenti e riflesse.

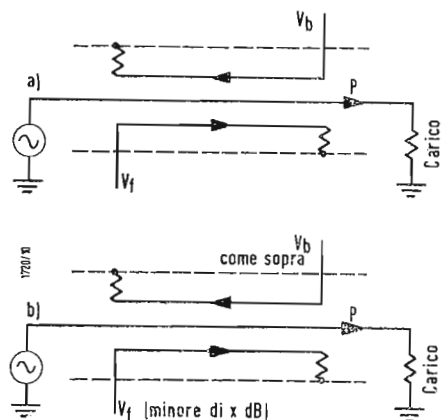


Fig. 4 - Sensibilità dello strumento e rapporto di accoppiamento:  
 a) Accoppiamenti « da campionare » uguali;  $V_f$  dà allo strumento una derivazione di f.s.: s.w.r.  $V_b/V_f$ , cioè  $y$  dB (i);  $y$  dB corrisponde ad una data deviazione dello strumento di misura.  
 b) Accoppiamenti « da campionare » che si differenziano di  $x$  dB,  $V_f$  dà allo strumento una deviazione di f.s. minore di  $x$  dB per la medesima potenza s.w.r. a  $V_b$  f.s. strumento: per la medesima deviazione di a) s.w.r. =  $x + y$  dB (ii).

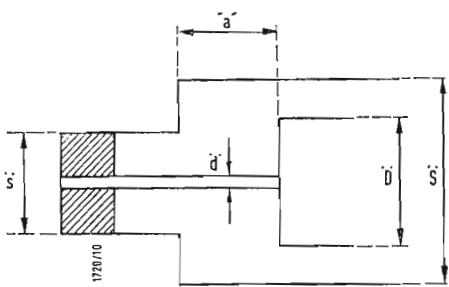


Fig. 5 - Lunghezza ottima del passo in una discontinuità:  $Z_0 = 138 \log_{10} s/d = 138 \log_{10} S/D$  la lunghezza ottima  $a$  del passo è una funzione di  $Z_0, D/d$ .

chiusura inesatta su quelle linee darà origine ad un'onda stazionaria lungo le stesse e di conseguenza le tensioni R.F. che compaiono ai loro terminali d'uscita non saranno proporzionali alle potenze « fluenti in avanti » e riflesse. Questa caratteristica viene definita « direttività » del riflettometro e viene misurata come rapporto fra la tensione relativa alla linea da campionare « all'indietro » (con esatta chiusura dello strumento) e la tensione su questa stessa linea con strumento invertito. La direttività si esprime di solito come un rapporto, in dB.

1. - PROGETTO

Prima di definire i dettagli costruttivi, è necessario considerare uno o due aspetti del progetto dello strumento stesso. Si è già dimostrato come si possano ottenere due tensioni, rispettivamente proporzionali alle componenti « in avanti » e « all'indietro » della potenza.

Queste tensioni sono ancora però a radio-frequenza ed è necessario convertirle in c.c., prima di poterle impiegare per far funzionare uno strumento di misura di tipo convenzionale. Se la tensione « in avanti » è tale da poter avere sullo strumento indicatore una deviazione di fondo scala, allora è chiaro che lo strumento di misura può essere direttamente tarato in s.w.r. in funzione della deviazione prodotta dalla tensione « all'indietro » e tenendo conto di qualsiasi differenza d'accoppiamento tra le due linee da campionare e la linea principale. Questa taratura sarà indipendente dalla reale potenza trasmessa, dato che lo strumento è tarato per una deviazione di fondo scala. In pratica è più facile l'adattamento per linee « da campionare » identiche; in questo caso infatti la taratura dello strumento si basa semplicemente sul rapporto fra le tensioni efficaci applicate ai diodi rettificatori. Ciò comporta un limite della sensibilità dello strumento ai bassi s.w.r., ma, posti in condizione di poter misurare gli accoppiamenti relativi, è possibile migliorare la sensibilità totale per una data potenza e la sensibilità dello strumento dando un grado notevolmente maggiore da accoppiamento alla linea da verificare « all'indietro » rispetto a quella « in avanti », ottenendo così un miglioramento immediato di  $x$  dB, al più basso s.w.r. misurabile sotto una data deviazione dello strumento (fig. 4).

Si deve procedere con cura affinché l'accoppiamento derivante da una o dall'altra linea non venga aumentato fino al punto a cui la presenza della linea da verificare possa alterare il campo elettromagnetico all'interno della linea principale in modo tale da causare un mutamento effettivo di  $Z_0$  della linea principale stessa e introdurre di conseguenza un s.w.r. inerente nello stru-

mento stesso. Come regola generale, per mantenere un coefficiente di riflessione inerente inferiore al 3-4%, l'accoppiamento non dovrebbe essere maggiore di 30 dB.

Quando la linea principale trasporta una potenza passibile di modulazione d'ampiezza, allora la tensione da campionare proveniente dalla linea « in avanti » (e nello stesso tempo da quella « all'indietro ») sarà pure soggetta ad una modulazione d'ampiezza con la stessa profondità di modulazione. Dato che questa tensione è già stata rettificata e calibrata per far deviare fino a fondo scala lo strumento indicatore, allora se questo segnale rettificato (o rivelato) viene rettificato ancora una volta, si avrà una tensione in c.c. proporzionale alla tensione della frequenza audio modulante la portante. Questa tensione può essere impiegata per far deviare lo strumento e lo strumento può essere tarato direttamente in % di modulazione. Anche questa taratura sarà indipendente dalla potenza trasmessa, dal momento che lo strumento è stato regolato per una deviazione di fondo scala sulla portante da campionare rivelata.

In pratica è necessario ricorrere alla rettifica ad onda piena della portante rivelata, sebbene ciò non dia in realtà, in condizione di piena modulazione, una tensione in c.c., sufficiente a produrre ampie escursioni dell'indice dello strumento, cioè non è possibile, per una modulazione del 100%, portare lo strumento a fondo scala.

Si raccomanda quindi di considerare le indicazioni di questo apparecchio, preso sotto l'aspetto di « misuratore di modulazione », soltanto come indicatore. Un trasformatore audio potrebbe ovviare a questa difficoltà.

L'introduzione dello strumento in una linea di trasmissione richiede l'impiego di spinotti e zoceoli; ciò porta ad una discontinuità nella linea ai terminali del riflettometro vero e proprio.

La sezione del conduttore interno dello strumento deve essere grande per mantenere l'impedenza caratteristica di linea ed avere nello stesso tempo uno spazio sufficiente per sistemare le linee da verificare fra i conduttori interno ed esterno.

Le discontinuità di cui sopra sono del tipo « passo ad angolo retto » (fig. 5) (diminuzione di sezione istantanea nel piano normale a quello contenente l'asse del conduttore. N.d.T.) ed esiste un adattamento ottimo delle dimensioni per dare la minima riflessione per una qualsiasi data impedenza e per qualsiasi rapporto del conduttore interno. Per questi parametri non esiste nessuna formula aritmetica semplice riferibile alla lunghezza del passo « a ». Per casi diversi, da quello da noi qui considerato, vedasi la pubblicazione, riportata al punto 2 della bibliografia.

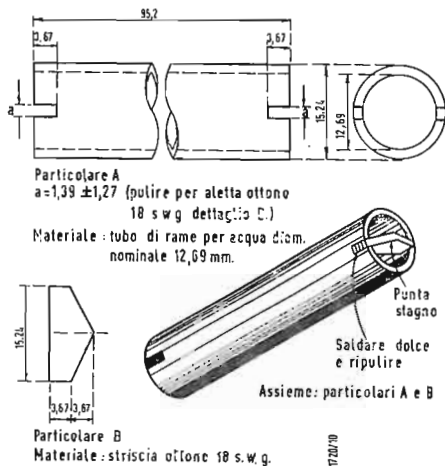


Fig. 6 - Costruzione del conduttore interno della linea principale.

2. - COSTRUZIONE

Si è pensato di costruire il riflettometro con materiali e componenti di pronta reperibilità. Anche la parte meccanica è stata concepita in modo da essere facilmente realizzabile ed ad un prezzo il più economico possibile. Così dicasi del cablaggio. Si è pensato poi di utilizzare una parte dell'involucro in presso fusione (di cm 11 × 9 × 5) come parte esterna della linea principale.

Si raggiunge la massima sensibilità con la minima distorsione di campo, impiegando linee da campionario le più lunghe possibili (fino ad un massimo di un quarto della lunghezza d'onda). La linea principale è stata fatta in modo da coprire l'intera lunghezza della custodia.

Il calcolo di  $Z_0$  per le linee coassiali con conduttori a parte interna tonda e parte esterna rettangolare diventa complicato quando il conduttore esterno non ha dimensioni uguali; è stato perciò deciso di suddividere la custodia in presso fusione secondo la lunghezza in modo da formare un conduttore esterno a sezione quadrata di 2 pollici di lato. L'espressione relativa all'impedenza caratteristica di una linea coassiale con parte interna cilindrica e parte esterna quadrata è:

$$Z_0 = 138 \log_{10} L/d \quad (2)$$

dove:

- $L$  = lunghezza del lato
- $d$  = diametro interno con
- $L/d : 1,5$

Sostituendo 2 pollici in questa formula si ottiene  $d = 0,6$  pollici. Ciò si ha in pratica con grande approssimazione, impiegando un tubo in rame di tipo standard da 1/2 pollice, avente un diametro esterno nominale di 0,596 pollici. Per di più tale conduttore ha il grande merito di essere prontamente reperibile presso qualsiasi idraulico, essendo più che sufficiente per uno strumento un tubo della lunghezza di 15 cm circa.

Le connessioni alla custodia possono essere eseguite con bocchettoni coassiali Amphenol del tipo SO239 o simili.

A ciascuna estremità del conduttore interno da 1/2 pollice circa (fig. 6, particolare A) vengono praticate delle « tacche » della profondità di mm. 3,2 circa e di larghezza sufficiente perchè vi possa aderire strettamente una piastrina da 18 s.w.g.: è importante fare in modo che le fessure a ciascuna estremità giacciono in uno stesso piano. Le alette perminanti (fig. 6, partic. B) vengono ritagliate dal foglio di ottone da 18 s.w.g. e sistemate nelle fessure come la figura stessa fa vedere. Vengono quindi saldate e l'estremità a punta di ogni linguetta viene stagnata. Lo stagno in eccesso deve essere asportato per ridare alle estremità la forma cilindrica.

Questo assieme può quindi essere sistemato tra i piedini degli innesti coassiali e quindi saldato.

Le linee da campionario sono costituite da una striscia di ottone da 18 s.w.g., parallela alla suddivisione.

La formula per l'impedenza caratteristica di una linea siffatta in un piano infinito è data da:

$$Z_0 = 230 \log_{10} 4D/W \quad (3)$$

dove:

- $D$  = distanza dal piano
- $W$  = larghezza della striscia
- con  $0,1 < D/W < 1,0$ .

Come già spiegato, è necessario chiudere esattamente le linee da campionario allo scopo di preservare la direttività dello strumento.

Si è scelta un'impedenza caratteristica di 100  $\Omega$ , materialmente realizzata con resistenze da 100  $\Omega \pm 2\%$ , 1/2 W. Sostituendo questo valore nell'espressione (3) si ha  $D/W = 0,68$ .

Per raggiungere il grado di accoppiamento alla linea principale richiesto è stato sperimentalmente scelto un valore di  $D = 0,25$  pollici e conseguentemente  $W = 0,375$  pollici. La lunghezza delle linee da campionario era la più conveniente possibile, cercando di renderle all'incirca fisicamente uguali.

La suddivisione fu ricavata da una lastra di alluminio da 16 s.w.g. e le linee da campionario vennero montate nelle posizioni illustrate. La parte isolante indicata in senso trasversale fra i particolari B-A di fig. 6 ed il separatore di linea in politene sono stati ricavati da un cavo coassiale dal diametro di 1/2 pollice opportunamente trafilato.

La spaziatura delle linee da campionario può essere regolata all'estremità al momento della messa in funzionamento dell'apparecchio.

La posizione dei vari potenziometri e commutatori non è critica, per cui è possibile disporli in modo diverso da quello qui proposto. È possibile anche portare le uscite in c.c. dei raddrizzatori della linea da campionario ad un altro chassis a mezzo di un cavo a tre fili. In fig. 8 illustriamo la nostra soluzione, alla quale consigliamo di avvicinarsi il più possibile.

3. - TARATURA

Per una giusta messa a punto del riflettometro sono necessari:

- un generatore di segnali con uscita calibrata
- un ricevitore dotato di un qualsiasi misuratore di livello della portante
- e un carico, avente un coefficiente di riflessione noto e tale da potere essere collegato direttamente ad uno o all'altro terminale della linea di prova del riflettometro (questo carico dovrebbe essere il più preciso possibile).

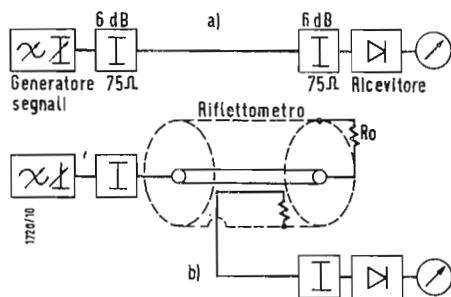


Fig. 7 - Metodo per l'inserzione per misure di accoppiamento.

a) A mezzo di un attenuatore regolare il livello del generatore di segnali fino ad avere allo strumento di misura del ricevitore una deviazione arbitraria  $K$ . Prendere nota dei dB inseriti, supponiamo  $x$  dB.

b) Ripetere la stessa misura con il riflettometro inserito nel circuito. Supponiamo di aver inserito per avere la medesima deviazione di  $K$ ,  $y$  dB.

c) Il valore di accoppiamento della linea principale alla linea « da campionario » sarà  $x - y$  dB.



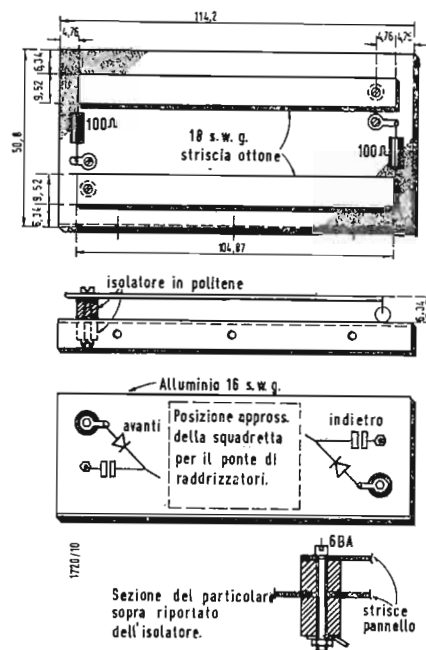


Fig. 8 - Sistemazione meccanica della linea « a striscia ».

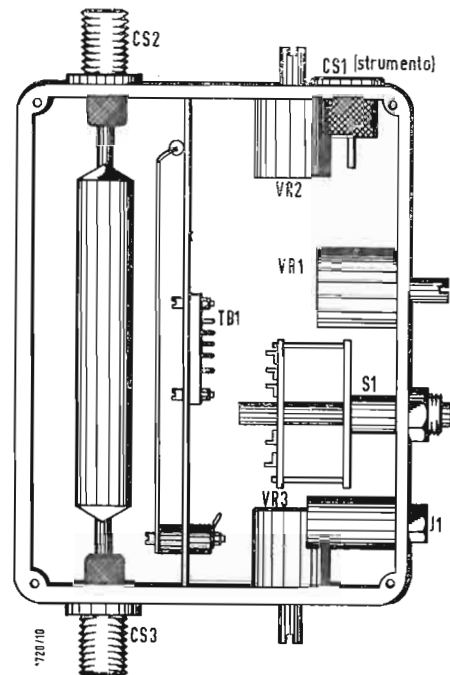


Fig. 9 - Vista generale dello strumento.

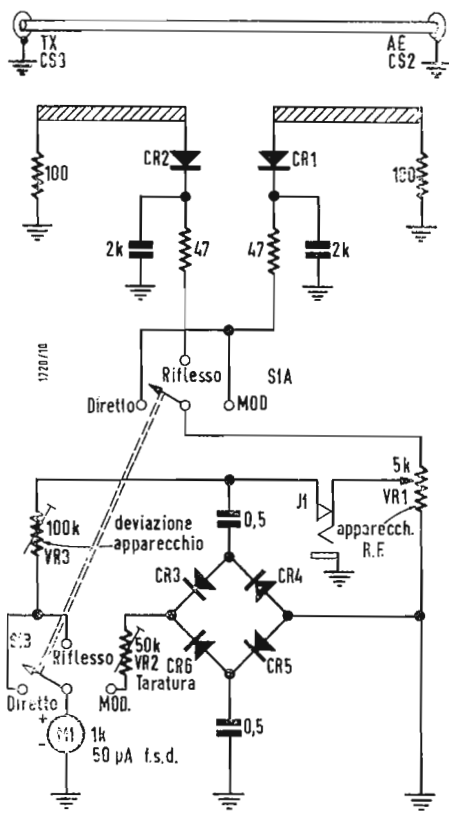


Fig. 10 - Schema di principio del riflettometro CR1, 2, GEX66; CR3, 4, 5, 6, GEX66 opp. GEX54, CR3-6, dovrebbero avere ai capi di ciascun diodo dei condensatori di bypass da 1.000 pF.

Si procede quindi nel seguente modo:  
1) Chiudere i terminali d'antenna dello strumento e misurare l'accoppiamento di ciascuna linea da campionare, a turno, con il metodo dell'inserzione (fig. 7).

Regolare la spaziatura della linea fino ad avere un accoppiamento uguale.

2) Con generatore segnali collegato direttamente, a turno, a ciascun diodo da campionare (con le linee corrispondenti non collegate), tarare lo strumento indicatore in dB relativi alla tensione d'iniezione fino alla deviazione per fondo scala. Si può così vedere se le caratteristiche dei diodi di ciascun circuito sono o no simili. Lo strumento viene quindi tarato direttamente secondo i valori del rapporto delle tensioni dall'indietro all'avanti, espressi in dB, per tutte le potenze trasmesse, tenendo presente di regolarlo a fondo scala sulla posizione in avanti, impiegando il comando del gruppo R.F. (Il comando del gruppo di deflessione dovrebbe essere posto, come per qualsiasi strumento, ad un valore tale da consentire che il comando del gruppo R.F. possa funzionare sulla intera gamma delle attendibili potenze trasmesse).

Molti dilettanti che costruiranno questo strumento non avranno naturalmente a loro disposizione il necessario equipaggiamento di prova sopra specificato. (Mettere assieme uno strumento, quale il riflettometro e, senza l'adeguata taratura, pretendere di misurare

valori del s.w.r. con precisione da « laboratorio » è cosa assolutamente da scartare).

Tuttavia, anche se non si fosse in grado di rilevare dei valori assoluti, si possono avere delle indicazioni qualitative molto interessanti, particolarmente nel caso che si voglia controllare un sistema d'antenna.

Senza alcun equipaggiamento di prova, all'infuori di un trasmettitore a bassa potenza, è possibile eseguire alcuni controlli principali sullo strumento, nel modo seguente: con terminali d'antenna dello strumento aperti, variare la potenza d'uscita del trasmettitore di gradino in gradino e a ciascun livello fare le letture della misura « in avanti » con lo strumento collegato normalmente e quindi le letture della misura « all'indietro » con lo strumento invertito. Si controllerà così la caratteristica dei diodi e si possono anche effettuare piccole regolazioni alle linee da campionare, onde rendere uguale l'accoppiamento. Questa ultima regolazione dovrebbe essere eseguita alla sola potenza normale del trasmettitore per avere in pratica il migliore rendimento. Nell'eseguire tali controlli si deve avere cura di evitare il danneggiamento, a causa della eccessiva dissipazione, a carico nullo, della valvola p.s. del trasmettitore.

Ricalcando con molta precisione i dati relativi al prototipo, gli errori fra i valori forniti da questo e dai singoli strumenti costruiti non dovrebbero su-

Tabella di taratura del riflettometro

Lettura strumento misura		Livello (dB)	S. W. R. *
In avanti	all'indietro		
50	50	0	infinito
43	44	- 2	8,8
37	36	- 4	4,4
30	29	- 6	3,0
23	21	- 8	2,3
18	17	- 10	1,92
14	13	- 12	1,67
11	10	- 14	1,5
8	7	- 16	1,37
6	5	- 18	1,29
4	3	- 20	1,22
3	2	- 22	1,16
2	1	- 24	1,13

(\*) La colonna S.W.R. rappresenta la conversione delle letture dello strumento di misura « all'indietro » per una lettura « in avanti » di 50. Per un dato livello d'entrata la differenza tra le linee è risultata inferiore a 1 dB sull'intera gamma. Il livello zero è equivalente a  $1 V_{eff}$  su  $100 \Omega$ .

perare i 2 o 3 dB. Guardando la tabella di taratura si vede che per i valori più bassi del s.w.r. un errore di 2 o 3 dB si traduce in un piccolissimo errore in s.w.r.; esso diventa progressivamente peggiore all'aumentare del s.w.r. Perciò uno strumento non tarato ma costruito con cura può attendibilmente dare indicazioni di s.w.r. con una precisione di  $\pm 0,5$  fino al valore di 2:1, peggiorando fino a  $\pm 1$  per 4:1, rispetto alla curva di taratura del prototipo. Precisione del tutto soddisfacente per la maggior parte degli impieghi diletantistici.

Il riflettometro descritto è stato studiato per essere impiegato con linee aventi un'impedenza caratteristica di «  $72 \Omega$  soltanto ». Con linee aventi qualsiasi altra impedenza si possono avere errori molto sensibili.

#### 4. - GAMMA DI FREQUENZA

La risposta dello strumento è costante per tutta la banda dei 145 MHz. Non sono state eseguite misure alle altre frequenze; è opportuno però far notare che la sensibilità cade linearmente col diminuire della frequenza dal momento che le linee d'accoppiamento sono corte. L'adattamento d'impedenza dello stesso strumento sarà peggiore con l'aumentare della frequenza a causa delle discontinuità nel passo e delle variazioni dei carichi terminali sulle linee da campionare, che saranno man mano più reattive.

#### 5. - CARATTERISTICHE

I dati sottoriportati valgono per il prototipo illustrato e furono ricavati impiegando le seguenti apparecchiature:

Generatore segnali, Marconi TF995/A/2 Ricevitore, Eddystone 770R Ponte d'impedenza, Wayne Kerr B901 Carico, Resistore coassiale da  $72 \Omega$

Tutte le misure furono eseguite alla frequenza di 145 MHz.

*Precisione dell'impedenza.* Questo strumento vale soltanto con  $Z_0 = 72 \Omega$ . Lunghezza di una semionda per cavo da  $72 \Omega$ .

Carico soltanto  $G_N B_N$   
0,84 + 0,1  
Riflettometro e carico 0,42 + 0,16

*Coefficiente di riflessione dello strumento* = 3% (1,06 : 1).

*Accoppiamento delle linee da campionare*  
Linea in avanti verso la principale  
— 32 dB  
Linea all'indietro verso la principale:  
— 32 dB  
Direttività della linea all'indietro:  
38 dB

#### 6. - LIMITAZIONE DELLA POTENZA

La sensibilità dell'apparecchio è tale da dare una deviazione di fondo scala su uno strumento da  $50 \mu A$  per una potenza della portante pari a 5 W. Il limite superiore è stabilito dalla dissipazione nelle resistenze di chiusura della linea da campionare da 0,5 W. Poichè la linea in avanti dissipa una potenza di 32 dB sotto la potenza incidente trasmessa, la potenza massima trasmessa non deve superare i 500 W di portante.

I valori della potenza per uno strumento di misura da  $50 \mu A$  sono quindi: minimo 5 W portante; massimo 500 W portante.

#### 7. - BIBLIOGRAFIA

- [1] MANTEATH, « Proc. I.F.E. » Parte B, maggio 1955.
- [2] KRAUS, « J. Brit. I.R.E. », febbraio 1960.
- [3] MATTHEWS, CHARMAN, « R.S.G.B. Bulletin », dic. 1953, febr. 1954.

## segnalazioni brevetti

PROCESSO INDUSTRIALE PER L'OTTENIMENTO PER VIA ELETTROLITICA DI FILI DI RAME CON ANIMA IN ACCIAIO PRETESO PER CONDUTTORI DI LINEE ELETTRICHE CON CARATTERISTICHE MECCANICHE MIGLIORI.

(Piccinelli Armando) (44-ID-033)

DISPOSITIVO DI PROTEZIONE CONTRO DEPOSITI DI SOSTANZE ESTRANEE E CONTRO LA NEBBIA PER ISOLATORI A BASTONE IN RESINE SINTETICHE.

(Sbrenna Noemio, Elio Adelfo.) (45-ID-263)

STRISCIA O FOGLIO COSTITUITO DI FIBRE DI VETRO DA IMPIEGARE PREFERIBILMENTE COME MEZZO ISOLANTE.

(Schuller Werner) (45-ID-603)

SISTEMA DI FISSAGGIO DI MAGNETI PERMANENTI CERAMICI.

(Fabbrica Italiana Magneti Marelli Soc.p.a.) (45-ID-993)

SISTEMA MAGNETICO CON POLI DI FERRO AD ESEMPIO PER MOTORI GENERATORI STRUMENTI DI MISURAZIONE DISPOSITIVI DI BLOCCAGGIO E SIMILI.

(Magnetsfabrik Gewerkschaft Wind Horst) (45-ID-013)

PERFEZIONAMENTI ALLA POLVERE DI FERRO ED ALLA FABBRICAZIONE DI NUCLEI MAGNETICI CON ESSA.

(Mond Nickel Co. Lt.) (43-ID-033)

PERFEZIONAMENTO NEI MATERIALI FERROMAGNETICI PARTICOLARMENTE PER VIBRATORI PIEZOMAGNETICI.

(Philips Gloeilampenfabrieken N.V.) (45-ID-743)

DISPOSITIVO PER LA DETERMINAZIONE DELLO SPESSORE DI STRATI NON MAGNETIZZABILI SU MATERIALI FERROMAGNETICI.

(Valclav Bruja) (45-ID-843)

CONDENSATORE COMPRENDENTE UNA SERIE DI LAMIERINI ELETTRICAMENTE CONDUTTORI SEPARATI DA STRATI DI DIELETTRICO PARTICOLARMENTE PER L'IMPIEGO IN IMPIANTI D'ACCENSIONE PER MOTORI A GETTO O SIMILI.

(Bendix Aviation Corporation) (45-ID-203)

CARTA MUNITA DI UN MEZZO IMPREGNANTE ATTA QUALE DIELETTRICO PER CONDENSATORI.

(Tervakoski Osakeyhtio) (45-ID-603)

RELÉ A CORRENTE ALTERNATA A DUE AVVOLGIMENTI CON POSIZIONE STABILE DI ECCITAZIONE ED ISECCITAZIONE PARTICOLARMENTE ADATTO PER IMPIANTI DI SICUREZZA FERROVIARI.

(S.A.S.I.B. Soc. p.a. Scipione Innocenti Bologna.) (45-ID-033)

RELÉ ELETTRONICO POLARIZZATO CON CONTATTI IN TUBO DI PROTEZIONE.

(Siemens e Halske Aktiengesellschaft) (46-ID-263)

RELÉ ELETTRONICO CON CONTATTI IN TUBO DI PROTEZIONE I CUI CONTATTI VENGONO AZIONATI SECONDO UN DETERMINATO ORDINE DI SUCCESSIONE.

(La stessa) (46-ID-293)

RELÉ ELETTRONICO MUNITO DI UN COMPLESSO DI MOLLE DI CONTATTO AZIONATO PER MEZZO DI UN ORGANO POSTO IN MOVIMENTO DALL'ANCORA.

(Siemens e Halske Aktiengesellschaft) (46-ID-553)

PERFEZIONAMENTI AI CIRCUITI DI COMANDO PER TUBI DI SCARICA BIEMPIITI CON GAS A COMANDO DI GRIGLIA.

(Albert Mann & Engineering Company Ltd.) (46-ID-623)

DISPOSITIVO ATTO A RIPRISTINARE IL CIRCUITO ELETTRICO NEGLI IMPIANTI LUMINOSI A GAS FLUORESCENTI NEL CASO DI GUASTO

DI UNO O PIÙ ELEMENTI LUMINOSI ED IMPIANTI DOTATI DI TALE DISPOSITIVO.

(Belletti Erminio) (46-ID-783)

DISPOSITIVO PERMETTENTE DI COLLAUDARE LA CAPACITÀ RESIDUALE DI UNA BATTERIA DI PILE CHE ALIMENTA UNA LAMPADA A SCARICA.

(Compagnie Industrielles des Piles Electriques Cipel) (46-ID-663)

SISTEMA DI ALIMENTAZIONE DELLE GRIGLIE SCHERMO CON PARTITORE RICAVATO DAI FILAMENTI DELLE VALVOLE.

(Fabbrica Italiana Magneti Marelli Soc. p.a.) (46-ID-983)

SISTEMA DI CIRCUITI PER GENERARE UNA CORRENTE A DENTI DI SEGA IN UNA BOBINA E UNA TENSIONE PREFERIBILMENTE PER ALIMENTARE UN TUBO A RAGGI CATODICI.

(Philips Gloeilampenfabrieken N.V.) (46-ID-064)

LAMPADA ELETTRICA A POTENZA VARIABILE E RELATIVO QUADRO DI COMANDO.

(Cargone Mario) (46-ID-923)

MEMBRANA ELETTROLITICAMENTE CONDUTTIVA, A FOGLIA DI MATERIALE FIBROSO INCORPORANTE UNA PELLICOLA CONTINUA DI POLIAMMIDE PRECIPITATA PARTICOLARMENTE ADATTA PER SEPARATORI DI BATTERIE ELETTRICHE.

(Jons Remange and Chemical) (46-ID-343)

PROCEDIMENTO PER PRODURRE SISTEMI DI ELETTRODI SEMICONDUCTORI.

(Philips Gloeilampenfabrieken N.V.) (47-ID-743)

PROCEDIMENTO PER LA FABBRICAZIONE DI SISTEMI SEMI CONDUTTORI MUNITI DI ELETTRODI PARTICOLARMENTE TRANSISTORI.

(La stessa) (47-ID-833)

PROCEDIMENTO PER PRODURRE SISTEMI DI ELETTRODI SEMICONDUCTORI.

(La stessa) (47-ID-103)

PROCEDIMENTO PER PRODUZIONE DI SISTEMI AD ELETTRODO SEMICONDUCTORE QUALI TRANSISTORI O DIODI A CRISTALLO.

(La stessa) (47-ID-114)

DISPOSITIVO SEMICONDUCTORE A TRANSISTORI AVENTE UN COLLETTORE COMUNE A PIÙ TRANSISTORI A PIÙ ELETTRODI DI BASE ED EMETTITORI FRA LORO SEPARATI.

(Siemens Schuckertwerke Aktiengesellschaft) (47-ID-553)

REGOLATORE STATICO PER LA RICARICA DELLE BATTERIE.

(Ducati Elettrotecnica S.p.a.) (47-ID-793)

BATTERIE MONOBLOCCO PARTICOLARMENTE PER L'AVVIAMENTO DI MOTORI.

(Etablissements Ducellier) (47-ID-293)

PERFEZIONAMENTO NEI SEPARATORI PER ACCUMULATORI ELETTRICI.

(Pritshett e Gold and E. P. S. Company Ltd.) (47-ID-433)

PERFEZIONAMENTO NEI CATODI PER ELEMENTI DI PILE A SECCO.

(Union Carbide Corpor.) (47-ID-613)

ELEMENTI SEPARATORI A PIASTRA PER BATTERIE DI ACCUMULATORI ELETTRICI.

(W. R. Grace E Co.) (47-ID-543)

DISPOSITIVO ELETTRONICO PER FAR SUONARE LE CAMPANE.

(Botolini Arturo) (18-IF-851)

DISPOSITIVO ELETTRONICO PER IL SUONO A CONCERTO DELLE CAMPANE.

(Lo stesso) (18-IF-861)

RACCORDO ELETTRICO A SPINA ED A PRESA, FACILMENTE SCIOLIBILE ED ASSICURANTE CIÒ NON PERTANTO UN COLLEGAMENTO ELET-

TRICO SICURO TRA LA PRESA E LA SPINA ATTRAVERSO TUTTO UN AMPIO CAMPO DI TEMPERATURE, PARTICOLARMENTE PER L'IMPIEGO CON MOTORI A REAZIONE.

(Bendix Aviation Corp.) (18-IF-821)

PROCEDIMENTO PER FISSARE FILI DI CONNESSIONE A COMPONENTI ELETTRICI AVENTI UN CORPO CILINDRICO DI MATERIALE DIELETTRICO O SEMICONDUCTORE, E COMPREDENTI ELETTRICI MUNITI DI TALI FILI.

(Philips' Gloeilampenfabrieken) (18-IF-791)

DISPOSIZIONE PER LA GUIDA DELL'ARIA DI RAFFREDDAMENTO IN MACCHINE ELETTRICHE (Maschinenfabrik Oerlikon) (18-IF-911)

SISTEMA DI CIRCUITI PER LIMITARE OSCILLAZIONI DI SEGNALI ELETTRICI.

(Philips' Gloeilampenfabrieken) (19-IF-631)

DISPOSITIVO SINTONIZZATORE AVENTE UN TAMBURO PORTABOBINE ROTANTE.

(La stessa) (19-IF-611)

DISPOSITIVO PER TRASMETTERE FREQUENZE VETTRICI SU LINEE AD ALTA TENSIONE, FACENDO USO IN CONDUTTORI A FASCIO.

(Siemens & Halske Aktieng.) (19-IF-781)

DISPOSITIVO DI TRASMISSIONE AD ONDA ELETTROMAGNETICA, PARTICOLARMENTE UTILE QUALE MODULATORE DI ALTA FREQUENZA A MICROONDA, E SIMILI.

(Hughes Aircraft Co.) (19-IF-861)

STAZIONE E SISTEMA PER RADIOCOMUNICAZIONI.

(Marconi's Wireless Telegraph Co. Ltd.) (19-IF-871)

CIRCUITO RICEVENTE TRANSISTORIZZATO.

(Philips Gloeilampenfabrieken N. V.) (19-IF-621)

TRASDUTTORE ELETTROMECCANICO PIEZORESISTIVO, PARTICOLARMENTE ADATTO PER MICROFONI.

(Siemens & Halske Aktiengesellschaft) (19-IF-121)

SELETTORE CERCATORE ELETTRONICO PARTICOLARMENTE ADATTO PER DISPOSITIVI DI COMMUTAZIONE DI IMPIANTI TELEFONICI E TELEGRAFICI.

(La stessa) (19-IF-991)

RELÉ ELETTRONICO CON CONTATTI IN TUBO DI PROTEZIONE.

(Siemens & Halske Aktieng.) (39-IM-8019)

RELÉ ELETTRONICO MUNITO DI CONTATTI IN TUBO DI PROTEZIONE.

(La stessa) (39-IM-2019)

RELÉ ELETTRONICO INCAPSULATO MUNITO DI CONTATTI IN TUBO DI PROTEZIONE.

(La stessa) (39-IM-8319)

DISPOSITIVO ELETTRONICO DI COMMUTAZIONE.

(Westinghouse Air Brake Co.) (39-IM-2819)

DISPOSITIVO ELETTRONICO A CELLULA FOTOELETTRICA ATTO A CONTARE IL NUMERO VIENE INTERROTTO E IN GRADO DI CHIUDERE UN RELÉ STATISTICAMENTE CON FREQUENZA MEDIA VOLUTA IN CORRISPONDENZA AD UNA INTERRUZIONE DEL FASCIO.

(C.E.I. Controlli Elettronici Industriali) (39-IM-8519)

ELEMENTO NON LINEARE A SEMI-CONDUTTORE.

(Co. Generale de Télégraphie Sans Fils) (40-IM-6119)

CHI DESIDERA COPIA DEI SEGUENTI BREVETTI, PUÒ RIVOLGERSI

all' *Ufficio Tecnico Internazionale Brevetti*

« ORGANIZZAZIONE RADOBOR »

Viale S. Michele del Carso, 4 - Milano (Italia)

Tel. 468914

dott. ing. Antonio Contoni

# L'amplificatore stereofonico TLR 262 di alta fedeltà\*

Dati tecnici  
dell' amplificatore TLR 262

Risposta:  
da 20 Hz a 25 kHz  
con 2 × 1 W  
da 25 Hz a 20 kHz  
con 2 × 6 W  
da 30 Hz a 10 kHz  
con 2 × 12 W  
Distorsione armonica  
< 0,1%  
da 0 a 10 W (1kHz)  
Distorsione  
di intermodulazione  
< 1%  
da 0 a 10 W

**A**VERE UN preamplificatore, specialmente se è stereofonico, è una lodevole cosa; tuttavia è in ogni caso insufficiente per costituire il complesso elettronico di ciò che convenzionalmente si chiama una catena Hi-Fi. S'impone perciò un amplificatore di potenza, che nel caso della stereofonia, deve essere in qualche modo raddoppiato. Descriveremo perciò un apparecchio di questo tipo.

## 1. - CRUDO DILEMMA

La realizzazione di un amplificatore di potenza, non dovrebbe, in linea di principio, presentare difficoltà, tanto numerosi sono gli studi consacrati a questo oggetto. Infatti, e qui sta il dramma, le soluzioni sono così varie, che è spesso difficile per il tecnico fissare la sua scelta su questa piuttosto che su quella.

Bisogna essere assolutamente « moderni » e decidere in favore dell'amplificatore senza trasformatore di uscita? Oppure bisogna conservarsi « classici » ed adottare uno schema senza possibilità di sgradite sorprese? Anche in quest'ultimo caso, l'unanimità è ben lontana dall'essere raggiunta ed i partigiani del « catodine » e dell'« ultralineare » (per non citare che i più noti) si affrontano per stabilire chi avrà la meglio.

Si potrebbe così discutere all'infinito; il miglior partito sembra di attenersi ad una soluzione scaturita dalle proprie previsioni, cioè beneficiando di una logica esperienza. Così facendo, noi ci esporremo senza dubbio ai fulmini di qualche specialista, ma che c'importa se i risultati sono lì a testimoniare che la nostra scelta era ben fondata?

## 2. - LO SCHEMA

Nessun imprevisto attende il costruttore, come ci si potrà rendere conto percorrendo le righe che seguono. Lo stadio di entrata è costituito da un tubo EF86 moderatamente caricato (100 kΩ) e connesso a triodo. Si noti solo l'assenza di disaccoppiamento nel circuito del catodo, il che comporta una controeazione di corrente favorevole all'estensione della banda passante e la presenza di un energico disaccoppiamento del circuito di alimentazione anodica, che garantisce una eccellente protezione riguardo al ron-

zio o ad un eventuale « motorboating ». Segue un invertitore di fase tipo Schmitt, circuito le cui qualità non devono più essere dimostrate, dato che è adottato universalmente da tutti i fabbricanti di oscilloscopi: non si possono richiedere migliori referenze. La griglia controllo di questo invertitore (equipaggiato con un tubo ECC83) è direttamente collegata alla placca del precedente tubo EF86), ciò che assicura un'eccellente trasmissione delle frequenze più basse; la seconda griglia del doppio triodo ECC83 è posta a massa per le componenti alternative per mezzo di un condensatore di 100 μF; l'accoppiamento fra le due sezioni triodiche si effettua con la resistenza comune di catodo.

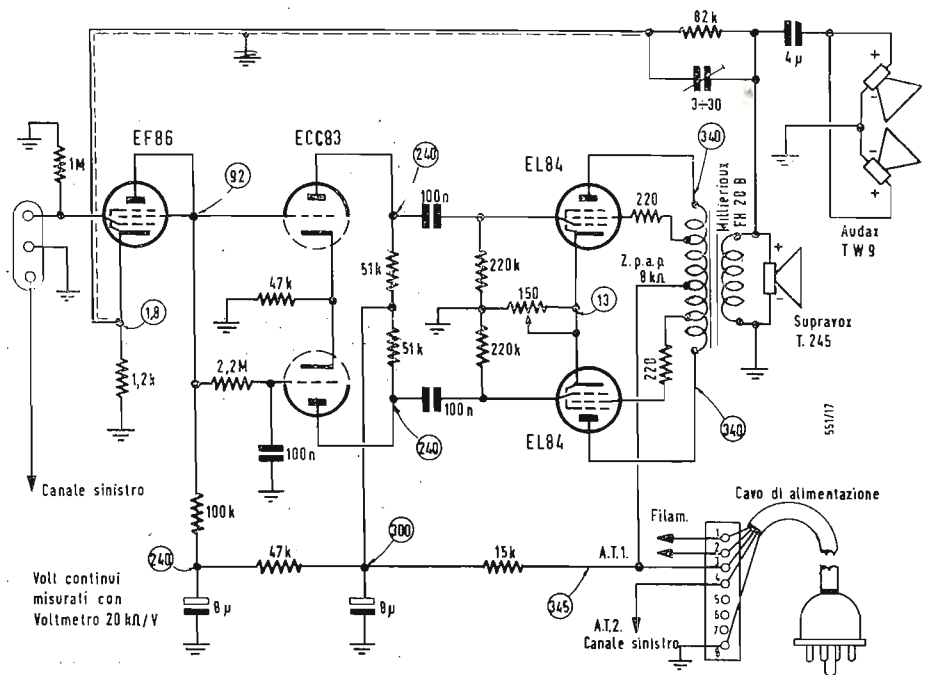
Il valore di questa resistenza può sembrare un poco alto; ma non dimentichiamo che la dissimmetria del montaggio è tanto più piccola quanto maggiore è questa resistenza; inoltre, essendo le griglie portate ad un potenziale positivo (92 V), a motivo dell'accoppiamento diretto, occorre avere sui catodi una tensione superiore (94 V) per ottenere la giusta polarizzazione dello stadio. Certi autori consigliano, per tener conto della lieve dissimmetria, l'impiego di resistenze anodiche di valore diverso; adottando persino un dispositivo regolabile. Noi tuttavia non abbiamo notato differenze di comportamento, nel corso delle nostre misure, secondo che questa regola fosse o no osservata; perciò abbiamo utilizzato due resistenze identiche (51 kΩ), semplificando ad un tempo il circuito e la sua messa a punto. Si noti ancora una cellula di disaccoppiamento anodico, al punto comune delle resistenze di placca, la cui presenza contribuisce alla stabilità dell'amplificatore.

Quanto allo stadio di potenza, non occorre essere un Padre eterno, per scoprire che si tratta di un circuito ultralineare. Dopo molti tentativi, è questo che abbiamo adottato, poiché, a nostro avviso, esso offre il vantaggio di essere semplice, di possedere un eccellente rendimento, di non generare che modestissima distorsione e di essere economico; intendiamo cioè dire che esso permette di disporre di una potenza notevole, tuttavia non costringendo a farlo precedere da un numero impressionante di stadi intermedi, grandi consumatori di mA e generatori

La sezione « alta fedeltà » è redatta a cura del dott. ing. Antonio Nicolich.

(\*) di CH. DARTEVELLE; tradotto da *Toute la Radio*, gennaio 1962, pag. 27.

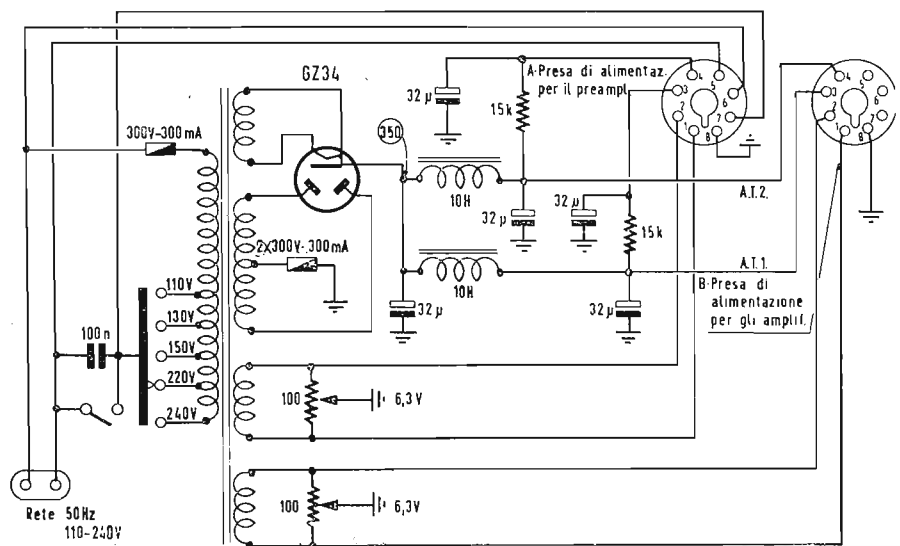
Fig. 1 - L'amplificatore stereofonico comporta 2 insiemi conformi allo schema qui riportato. Lo stadio di entrata è costituito da un tubo EF86 montato a triodo; il collegamento all'invertitore (ECC83) è del tipo ad accoppiamento diretto. Due EL84 formano lo stadio di uscita in controfase (ultralineare) che monta un trasformatore di uscita Millerioux FH 28 B. Gli altoparlanti sono in numero di tre: due tweeter (TW9, Audax) per gli acuti e un 24 cm (T215, Supravox) per le note centrali e basse.



di distorsione (noi pensiamo agli amplificatori di uscita tipo catodine!). Con qualche precauzione, è effettivamente possibile ricavare da un simile stadio veramente il massimo; per cominciare con le precauzioni, bisogna diffidare di un'eventuale corrente di griglia, da cui la presenza di resistenze di fuga di griglie non superiori a 220 k $\Omega$ ; in seguito non bisogna esitare ad alimentarlo con un'alta tensione molto forte (da 300 a 350 V); ciò comporta una selezione dei tubi di po-

tenza, ma, lo si assicura, questa cernita non è difficile, dato che i tubi EL84 sono generalmente assai buoni, e quindi le deviazioni delle caratteristiche sono veramente molto piccole. Ci si obietterà forse che in tali condizioni la vita dei tubi non sarà molto lunga; noi risponderemo che il nostro campione è in funzione da due anni, in ragione di due o tre ore al giorno, senza che abbiamo dovuto constatare un qualsiasi « malessere » nella sezione degli stadi di uscita. Ben inteso, la polarizzazione

Fig. 2 - Il telaio di alimentazione è comune al preamplificatore e all'amplificatore stereofonico, ai quali è collegato per mezzo di cavi pluriconduttori. La presa A è riservata al preamplificatore, il quale comporta i contatti necessari per mettere sotto tensione l'insieme della catena; la presa B è destinata all'alimentazione del telaio degli amplificatori si notino i bruggi distinti per i due canali (A.T.1 e A.T.2), sia per il preamplificatore, sia per l'amplificatore stereofonico



deve essere convenientemente regolata, ma si deve convenire che ciò si fa nel modo più semplice che esista.

Resistenze di 220 Ω disposte in serie nei circuiti delle griglie schermo, migliorano l'amplificatore; si potrà, se fosse necessario, portare il loro valore a 1 kΩ, senza che le caratteristiche dell'apparecchio subiscano la benché minima alterazione.

Un circuito di controreazione aperiocica riguarda tutto l'amplificatore, ivi compreso il trasformatore di uscita, e fa ritorno sul catodo del tubo di entrata, assicurando l'allargamento della banda passante che, come vedremo al prossimo paragrafo, è fra le più interessanti.

Resta da spendere una parola per l'elemento madre, cioè il trasformatore di uscita; anche qui nessun mistero: si tratta del modello FH28B di Millefleur, previsto per un'impedenza primaria di 8,8 kΩ (placca-placca), con impedenza secondaria di 2,5 Ω.

È certamente uno dei migliori trasfor-

matori di uscita nella sua categoria e senz'alcun dubbio gli siamo debitori degli eccellenti risultati, ai quali siamo pervenuti.

### 3. - L'ALIMENTAZIONE

Previsto per essere largamente dimensionato sopra un telaio separato dal l'amplificatore, l'alimentatore non offre nulla di particolare. Il complesso utilizza un solo tubo raddrizzatore (GZ34) ed un solo trasformatore (fig. 2). Il filtraggio è qui separato per i due canali e sfrutta bobine di forte induttanza (10 H). Da ciascuna via è praticata una derivazione di A.T. verso il corrispondente canale del preamplificatore stereofonico. La catena dei filamenti è doppia; la prima accende gli amplificatori, la seconda il preamplificatore. Un potenziometro posto su ciascuna via, permette di ridurre al minimo il ronzio a 50 Hz.

Dettagli pratici: sul telaio è montato l'interruttore di rete e permette il fun-

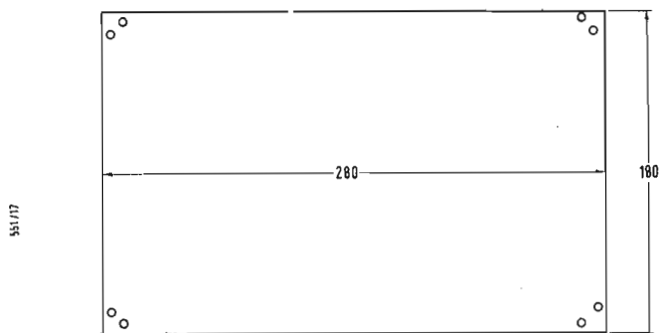
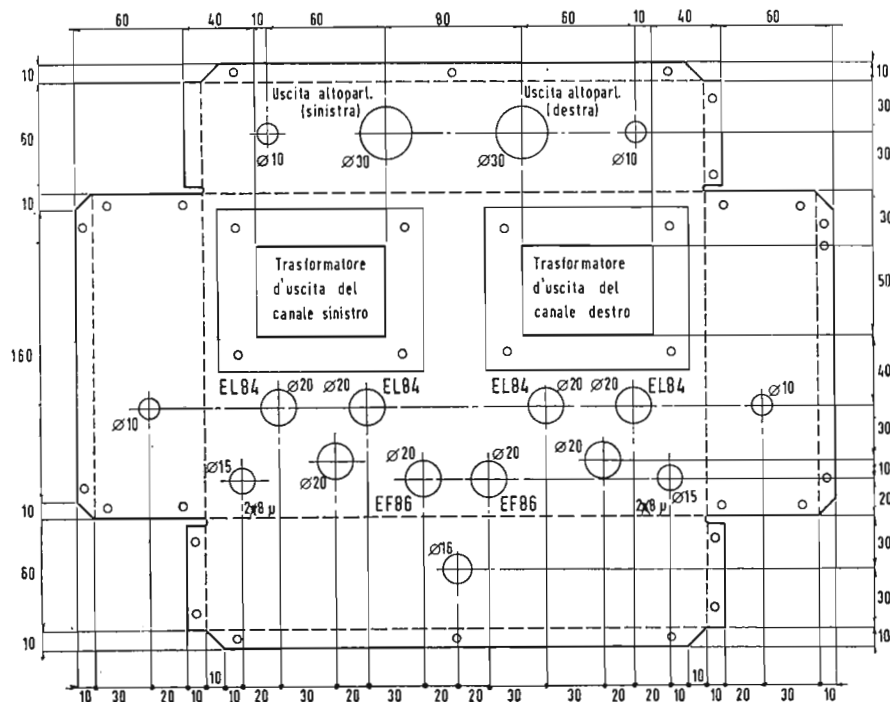


Fig. 3 - Disegno quotato e piano di tracciatura del telaio degli amplificatori; per ragioni di semplicità non sono stati rappresentati i fori di fissaggio degli zoccoli dei tubi elettronici; tuttavia non si perda di vista che si ha tutto l'interesse ad orientare questi supporti nel modo più conveniente per ridurre al minimo le lunghezze dei collegamenti. Ricordiamo che il telaio potrà essere vantaggiosamente cadmiato, ciò che faciliterà grandemente la realizzazione delle masse. Per evitare qualsiasi errore di connessioni, il collegamento degli altoparlanti si farà per mezzo di bocchettoni a 4 piedini.



zionamento dell'alimentatore; è così possibile procedere alla sua manutenzione e alla sua utilizzazione coi telai degli amplificatori. Due fusibili, uno all'ingresso della rete, l'altro sull'A.T., proteggono il complesso dall'eventuale guasto di uno dei suoi componenti, quanto mai improbabile, però, data la qualità dei componenti utilizzati.

#### 4. - REALIZZAZIONE MECCANICA, MONTAGGIO E MESSA A PUNTO

La soluzione adottata è realmente quella della catena, poiché abbiamo in realtà tre telai distinti: il primo riservato al preamplificatore, il secondo all'amplificatore e il terzo all'alimentatore. Questa disposizione ci fu dettata in partenza da imperativi di ingombro e di logistica; ma dobbiamo ammettere che ci siamo molto ben trovati in seguito ed è perciò che consigliamo questa disposizione, perchè essa permette realmente di eliminare quasi radical-

mente le fonti di ronzio a 50 Hz. Ma ritorniamo ai nostri telai. La loro costruzione non pone quasi alcun problema; tutt'al più si devono ben calcolare le quote principali al fine di contenere il massimo numero di pezzi in un minimo di spazio. Sembra che noi ci siamo arrivati, senza sacrificare l'estetica e la simmetria, sempre raccomandate. Le fig. 3 e 4 danno a questo riguardo tutte le informazioni desiderabili ed eviteremo ai nostri lettori ogni perdita di tempo. Consigliamo di usare lamiera di acciaio di 1 mm di spessore, dato che i pesi dei trasformatori e delle impedenze di filtro sono abbastanza rispettabili.

Dopo la tracciatura, la foratura e se possibile, la cadmiatura i telai possono essere montati con viti Parker. Non resterà più allora che procedere al cablaggio. A questo riguardo è sempre bene ricordare i principi fondamentali: fili corti e distanziati, non esitare a impiegare le basette ausiliarie e a stabilire delle buone masse; quest'ultime

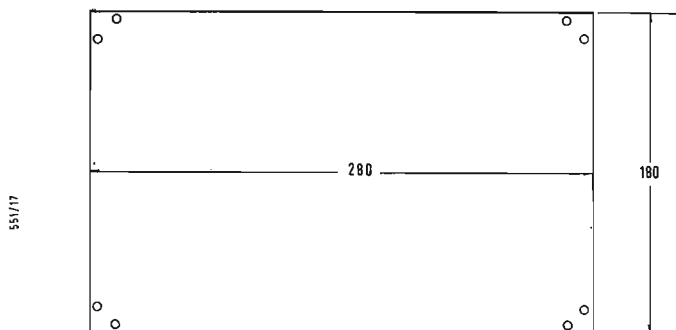


Fig. 4 - Quota e piano di foratura del telaio di alimentazione. Le finestre rettangolari corrispondono al materiale utilizzato per il nostro proprio telaio campione; esse possono perciò variare più o meno in funzione dei componenti, che verranno adottati. Essendo il peso relativamente rilevante che deve sopportare il telaio, si raccomanda di rinforzarlo facendolo saldare specialmente ai quattro angoli; per la stessa ragione la lamiera da usare deve avere lo spessore non inferiore a 1 mm. Come per il telaio precedente (fig. 3), il fondo deve essere connesso con viti Parker da 3 mm. Piedini in gomma completano l'insieme e permettono di appoggiarlo sopra un mobile, senza timore di raschiare quest'ultimo.

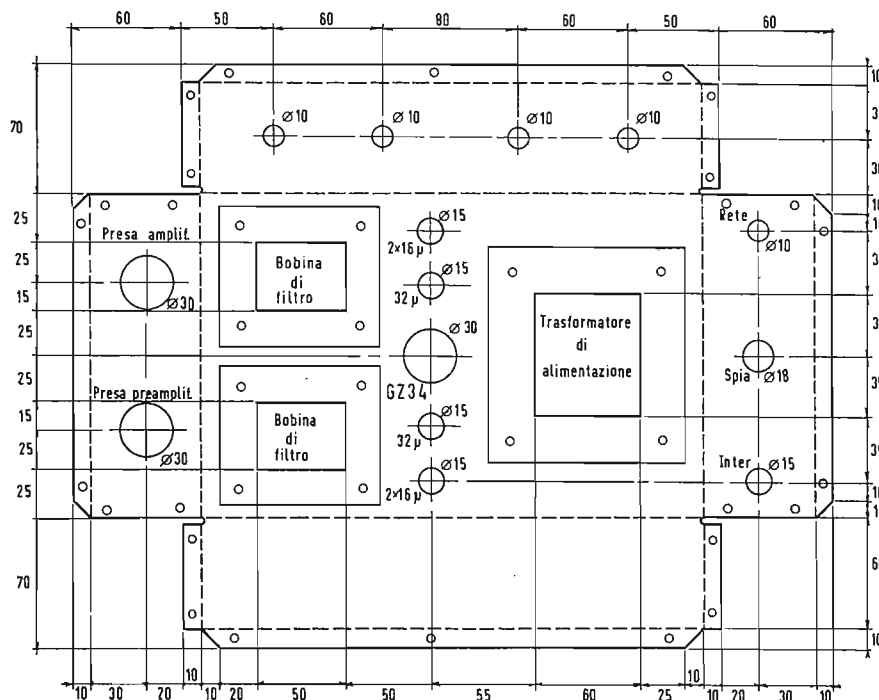


Fig. 5 - Risposta degli amplificatori in funzione della frequenza, per le potenze di 1 W, 6W e 12 W.

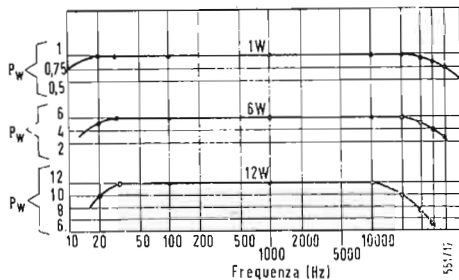
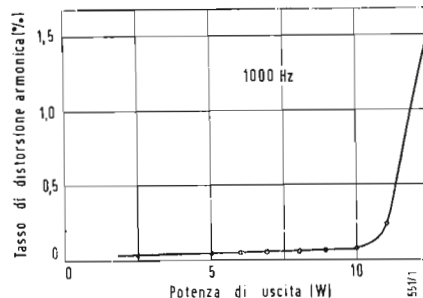


Fig. 6 - Distorsione armonica totale in funzione della potenza di uscita per la frequenza di 1 kHz.



devono essere fatte direttamente sul telaio per mezzo di un grosso saldatore. Precisiamo che l'uso di un filo di massa è da escludere, perché quest'ultimo rischia di costituire col telaio una via di accoppiamento magnetico, che porterebbe immancabilmente a ronzio a 50 Hz, per la eliminazione del quale si avrebbe poi la più grande difficoltà. Gli zoccoli dei tubi devono essere, ben inteso, orientate nel modo migliore per ridurre la lunghezza dei collegamenti. La messa a punto e l'esecuzione delle misure non richiedono quasi strumentazione: basta un voltmetro 20 kΩ V, che si utilizzerà per verificare le diverse tensioni indicate in fig. 1.

Queste tensioni sono state rilevate sull'amplificatore in funzione: esse permettono al tecnico male attrezzato (e questo non è il loro scopo minore) di rendersi conto se il suo campione è effettivamente corrispondente alle caratteristiche che abbiamo esaminato sopra e che, lo precisiamo, sono perfettamente riproducibili da un apparecchio all'altro.

### 5. - RISULTATI DELLE MISURE

Chiunque voglia realmente sapere ciò di cui è capace un amplificatore, deve disporre di mezzi di misura abbastanza imponenti: generatore di bassa frequenza sinusoidale e rettangolare, osciloscopio, voltmetro elettronico, w. tt-

metro, distorsionometro armonico, millivoltmetro ecc.

Essendo tutti questi apparecchi riuniti nel nostro laboratorio, noi abbiamo potuto torturare, fino all'esaurimento, il nostro telaio campione. Non abbiamo ora l'intenzione di riprendere qui queste diverse misure in dettaglio, i loro principi' essendo abbastanza conosciuti dai lettori di questa rivista: ci accontenteremo pertanto di fornire le curve e gli oscillogrammi corrispondenti, che, meglio di un lungo discorso, illustrano le possibilità dell'amplificatore.

Vediamo per cominciare la prima serie di curve (fig. 5). Riguardano la risposta dell'amplificatore in funzione della potenza di uscita; queste curve sono state stabilite a tre livelli: rispettivamente 1, 6 e 12 W, avendo alimentato l'amplificatore con un segnale sinusoidale ed avendo controllato la tensione di uscita all'oscillografo.

In ciascuno dei casi suddetti la curva è stata tracciata in assenza di taglio delle sommità delle sinussoidi. Benché interessantissime, queste curve non sono sufficienti e devono essere completate da quelle delle fig. 6 e 7, che si riferiscono la prima al tasso di distorsione armonica (a 1.000 Hz), la seconda alla percentuale di intermodulazione dell'amplificatore (40 Hz 6.500 Hz, rapporto di tensione 4:1). Entrambe

Fig. 7 - Tasso d'intermodulazione in funzione della potenza, per le frequenze di 40 Hz di 6.500 Hz (rapporto di tensioni 4 a 1)

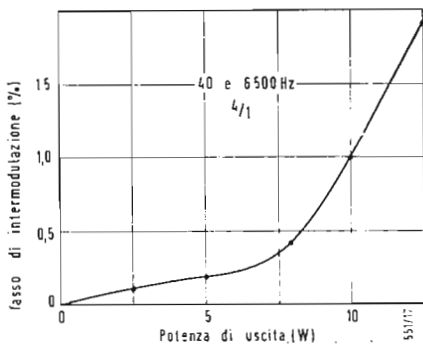
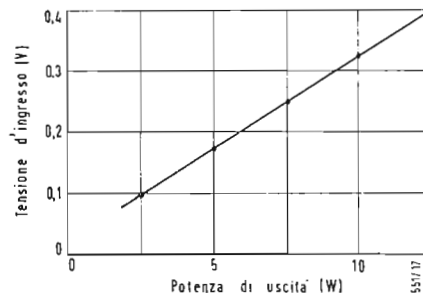


Fig. 8 - Potenza di uscita in funzione della tensione di entrata. La curva è stata rilevata a 1 kHz.





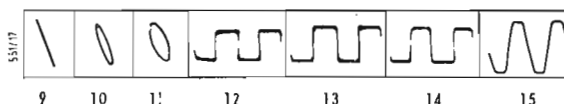


Fig. 9 - Sfasamento dell'amplificatore da 20 Hz a 20kHz.

Fig. 10 - Sfasamento dell'amplificatore a 10 kHz.

Fig. 11 - Sfasamento dell'amplificatore a 70 kHz.

Fig. 12 - Segnali rettangolari osservati all'uscita dell'amplificatore a 20 Hz.

Fig. 13 - Segnali rettangolari osservati all'uscita dell'amplificatore a 1 kHz.

Fig. 14 - Segnali rettangolari osservati all'uscita dell'amplificatore a 10 kHz.

Fig. 15 - Verifica della simmetria dell'amplificatore: le due creste del segnale sinusoidale sono troncate in modo identico.

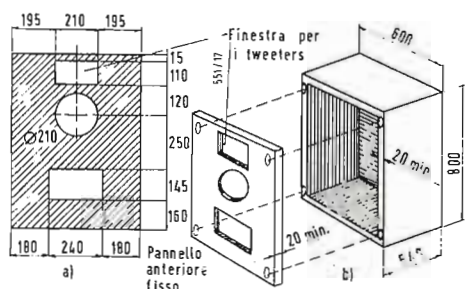


Fig. 16 - Quote e piano di foratura (a) del pannello anteriore dello schermo acustico; quote generali (interne) e principio di montaggio (b) del contenitore acustico.

sono state ricavate in funzione della potenza di uscita. Citiamo infine la curva della fig. 8, che, per quanto non comune, permette di verificare la linearità dell'amplificazione, la quale è qui assolutamente perfetta. Passiamo ora agli oscillogrammi. Quelli delle figure da 9 a 11 mettono in evidenza la rotazione di fase esistente fra i segnali di entrata e di uscita per differenti frequenze: questo sfasamento è praticamente nullo fra 20 Hz e 20 kHz e raggiunge circa 90° a 120 kHz; dunque, da questo lato nessun pericolo d'instabilità col circuito di controreazione. Il

comportamento di un amplificatore ai segnali rettangolari è molto istruttivo; abbiamo sperimentato fra 20 Hz e 10 kHz, accontentandoci solamente di riprodurre gli oscillogrammi corrispondenti alle frequenze seguenti: 20; 1.000 Hz; 10 kHz (fig. 12-13-14). Questi grafici sono provanti ancora una volta e confermano ciò che noi prevedevamo, cioè l'eccellente comportamento dell'amplificatore di potenza in regime transistorio. Citiamo infine un'ultima prova destinata a verificare la simmetria dell'apparecchio e che abbiamo realizzato applicando all'entrata dell'amplificatore un segnale sinusoidale di grande ampiezza: l'oscillogramma del segnale di uscita ci rassicura pienamente (fig. 15).

## 6. - ALTOPARLANTE E MOBILE ACUSTICO

Vega, Stentorian, Ge-Co, Warhfedale, Cabasse, Audax sono i nomi di diversi altoparlanti, che abbiamo successivamente sperimentato, con più o meno fortuna. A dire il vero, nessuno di essi ci ha dato realmente soddisfazione, sia che il prezzo fosse stimato troppo alto, sia che l'efficienza fosse giudicata insufficiente. Stavamo eseguendo le nostre prove, quando ci si offrì l'occasione di scoprire (sotto un altro nome) un altoparlante che, qualche anno fa, godeva un'eccellente reputazione presso gli studiosi dell'alta fedeltà. Decidemmo allora di sottoporlo alle nostre prove di ascolto e fu così che il T<sub>245</sub> di Supravox venne a prendere posto sul nostro banco di prova: fin dalle prime misure ritrovammo un certo numero di « dettagli », che facevano precisamente difetto ai nostri modelli precedenti: potenza ammissibile, risposta ai transistori, bassi vellutati, centro equilibrato ecc.

Numerose ore di audizione da parte di tecnici e di melomani, non fecero che confermare le prime impressioni, così che oggi non esitiamo a dichiarare che, tenuto conto del suo prezzo, questo altoparlante è certamente uno dei modelli di alta fedeltà più interessanti che ci

siano. Bisogna d'altronde averlo inteso, sottoposto alla tortura del generatore di bassa frequenza, o più semplicemente incaricato di riprodurre le potenti voci dell'organo, per sapere ciò di cui esso è capace, specialmente all'estremo basso. Ma vi è una condizione: esso deve essere montato in un contenitore calcolato specialmente per lui; è, diciamo, la condizione sine qua non. Noi abbiamo potuto farne l'esperienza in seguito alla scoperta delle quote di uno schermo acustico, calcolato dal costruttore dell'altoparlante e destinato a un modello identico di una serie precedente (X1'51 di S.E.M.).

Così caricato, questo altoparlante è capace di funzionare con caratteristiche che sono appannaggio ordinariamente di modelli di diametro molto maggiore. Unico rimprovero che gli si può muovere, ma che non è un rimprovero, è che esso non trasmette quasi le frequenze superiori a 12 kHz.

Perciò lo abbiamo coadiuvato con un gioco di tweeter: si tratta dei modelli Audax, dei quali tanto la costruzione, quanto la banda passante sono molto piacevoli. Questi tweeter (sono due) sono montati su un supporto, che permette di incastrarli molto facilmente nel pannello, assicurando nello stesso tempo una distribuzione ampia e omogenea delle frequenze più alte. Sono connessi in parallelo alla linea di modulazione con l'interposizione di un condensatore di 4 μF destinato a tagliare le frequenze più basse. L'insieme è montato in un contenitore le cui dimensioni sono date in fig. 16. È ora utile segnalare che se dal lato funzionalità non può sorgere alcuna difficoltà, non sarà lo stesso dalla parte della padrona di casa, la quale signora arrischia con molta probabilità di non trovare di suo gusto le due grosse casse, che servono di ricovero agli altoparlanti. Riteniamo tuttavia che un poco di diplomazia e l'ascolto di eccellenti dischi stereofonici riusciranno tosto a convertirla alle necessità della tecnica. È questa la grazia che vi auguriamo.

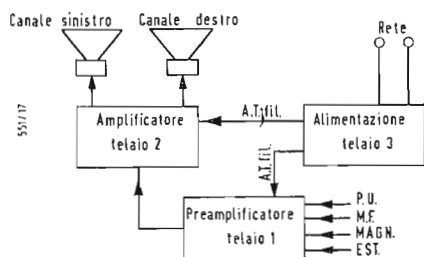


Fig. 17 - Schema a blocchi dell'interconnessione delle diverse parti del complesso stereofonico.

dott. ing. Antonio Turrini

# Musica composta con macchine elettroniche\*

*Quotidianamente si constata una nuova applicazione dell'elettronica. Tuttavia se vi è una branca nella quale, almeno fino ad ora, non si poteva prevedere la sua comparsa, è proprio la composizione di opere musicali. Un'interessantissima conferenza è stata tenuta recentemente su questo argomento dal Dr. A. Moles al Conservatorio nazionale (francese) delle arti e mestieri; il Dr. Moles ha apportato numerosi schiarimenti sulle ricerche attualmente in corso all'indirizzo del grande pubblico.*

*Il Signor A. Barbier ha assistito a tale riunione organizzata dalla rivista consorella « Revue du Son », e relaziona qui sotto le istruzioni che ne ha ricavato. I tecnici elettronici saranno interessati da questi argomenti per due motivi: da una parte perchè si tratta di uno sviluppo nuovo di una scienza cui sono interessati; d'altra parte perchè una quantità importantissima delle apparecchiature elettroniche attuali è destinata alla trasmissione, alla registrazione e alla riproduzione delle opere musicali.*

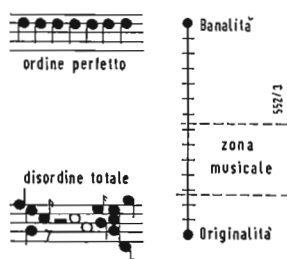


Fig. 1 - Scala delle combinazioni possibili degli elementi formanti la musica.

**M**USICA: arte di combinare i suoni in modo gradevole all'orecchio (Larousse). Questa semplice definizione fa risaltare tre punti: i suoni, le combinazioni, l'orecchio. Consideriamoli separatamente.

I musicisti non utilizzano indifferentemente tutte le frequenze dello spettro acustico, ma frequenze normalizzate, il « la » del diapason, o semplicemente « la » (attualmente 400 Hz in Francia) essendo il campione di riferimento. Gli altri suoni comprendono le altre sei note della scala, dai nomi ben noti, e le loro alterazioni (diesis e bemolle). In totale vi sono dunque dodici suoni costituenti la scala cromatica temperata e ripartiti secondo una progressione geometrica.

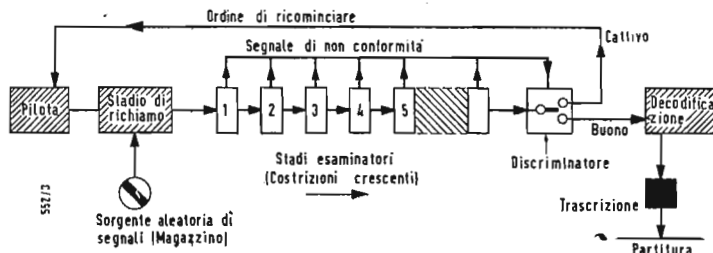
Il tono armonico successivo è una nota che porta lo stesso nome del primo, ma la cui frequenza è doppia, il quattordicesimo è doppio del secondo e così via. L'intervallo che separa due frequenze di rapporto 2 è l'ottava, base del sistema musicale. I 12 elementi compresi nell'ottava sono le materie prime delle quali dispone il compositore. I compositori non sono però liberi di utilizzare questi elementi in modo arbitrario. Sono state stabilite regole che tengono conto, da una parte delle leggi fisiche, dall'altra parte dei gusti e delle abitudini degli uditori. Esse definiscono con precisione i limiti accettati delle combinazioni suddette, specialmente dal punto di vista della

scelta delle frequenze, o note, che devono essere emesse simultaneamente (armonia), o successivamente (melodia) e sono insegnate nei Conservatori e nelle scuole di musica e più spesso seguite ugualmente dai compositori indipendenti per la ragione che il loro orecchio vi si è assuefatto. Si osserva che queste regole si sono evolute in parte nel tempo, sono diverse secondo i popoli e in conseguenza sono valide solo per una civiltà e per un'epoca ben determinate. Infine l'orecchio, terzo punto della definizione, appartiene ad un dato uditore, e ciò che è gradevole agli uni, non lo è necessariamente per gli altri, secondo le abitudini e la cultura, come si constata facilmente correntemente. L'orecchio che ci interessa, e per il quale le macchine elettroniche che (delle quali si dirà nel seguito) sono state messe a punto, è l'orecchio occidentale attuale.

Quali sono i limiti entro i quali le combinazioni di suoni saranno apprezzate, o almeno accettate da questo orecchio medio? Il Dr. A. Moles presenta un interessante diagramma, che riportiamo in fig. 1. Si è ivi disegnata una scala delle combinazioni realizzabili, i cui estremi rappresentano: in alto l'ordine perfetto, in basso il disordine totale. Il primo è concretato dalla ripetizione continua di una sola nota senza la minima variazione di ritmo, di timbro, di ampiezza, di frequenza; il secondo è ottenuto con un'abbondanza

(\*) di A. BARBIER; tradotto da « Toute la Radio », gennaio 1962, pag. 33.

Fig. 2 - Schema a blocchi di una macchina elettronica per comporre la musica. Una sorgente aleatoria fornisce periodicamente dei treni di segnali qualsiasi. Dopo selezioni successive, vengono trascritte solo le combinazioni inscritte nella zona rappresentata in fig. 1. Nel caso frequente di combinazione inaccettabile, viene dato l'ordine di ricominciare.



di note diverse, dalle caratteristiche multiple, non presentanti fra loro alcuna relazione logica. Si intende che la prima disposizione evocatrice della monotonia e dell'uniformità della riproduzione in serie caratterizza, in ogni caso in musica, la banalità. Quando anche tutti i fattori fossero variati, questa composizione presenterebbe sempre un identico andamento. Per contro, il disordine totale, per quanto poco desiderabile, è un criterio di originalità, di combinazioni identiche di elementi così disposte che non hanno alcuna probabilità di venire riprodotte.

### 1. - COMPOSIZIONE

Le combinazioni musicali gradevoli agli orecchi tipici, alle nostre orecchie insomma, giacciono entro i confini di una zona, di cui le frontiere sono fissate con precisione dalle regole, delle quali si è fatta menzione sopra, ed entro questa zona, a gradi più vicini alla banalità o all'originalità a seconda dell'audacia dei compositori.

Fino adesso, ci ricordo il conferenziere, questi hanno operato in modo artigianale, cercando temi nuovi (o rievocando temi dimenticati), poi armonizzandoli, o facendoli armonizzare da specialisti. Questo lavoro viene confrontato dal Dr. Moles a quello di un tecnico elettronico che progetta lo schema di un apparecchio rispondente ad una necessità particolare, giustappo-ponendo stadi noti a circuiti di sua concezione, allo scopo di raggiungere le caratteristiche desiderate. Questo metodo apparterrà ben presto al passato! I laboratori della BELL TELEPHONE AND TELEGRAPH COMPANY hanno studiato una macchina, elettronica essa stessa, che, per semplice accenno delle specifiche dell'apparecchio in considerazione, stabilisce automaticamente lo schema più conveniente. Non è forse ciò che fanno già, più in piccolo, i piani luminosi del « metro » indicanti le corrispondenze più favorevoli in seguito alla pressione di un solo bottone intitolato alla stazione da raggiungere? Con lo stesso spirito, macchine elettroniche forniscono già pezzi musicali, che nulla devono al cervello umano, se non la concezione dell'apparecchio stesso.

Tuttavia, se le regole dell'armonia e del contrappunto sono ben precise, la composizione melodica comprende un elemento aleatorio reputato ispirazione. A gradi, noi seguiremo il conferenziere per conoscere come sia stata risolta questa questione.

In un primo esperimento realizzato negli U.S.A. (ma notiamo che da adesso le ricerche sono condotte anche in Francia), si è impiegata una scimmia a titolo di elemento casuale. Si pone l'animale davanti ad una macchina da scrivere: dopo un certo tempo, esso avrà battuto alcuni tasti e stampato diversi caratteri. Stabilendo una tabella di corrispondenza arbitraria fra i caratteri della macchina da scrivere e le figure della grafia musicale, è possibile trascrivere una partitura. Questa è stata interpretata da strumentisti ed il risultato registrato su disco ci è stato presentato. Si è poi fatta una seconda trascrizione invertendo la tabella delle corrispondenze, ed una terza cominciando la trascrizione dalla fine. Naturalmente le melodie ottenute sono risultate differenti.

Nel corso di una seconda esperienza si sono impiegati i dadi da gioco per la produzione di combinazioni casuali. Per illustrare l'anzianità del procedimento, ci è stata proiettata la fotografia di un documento poco conosciuto. Si tratta in sostanza di un dispositivo messo a punto da W. A. Mozart e che consiste in una griglia somigliante alla tavola pitagorica e in una tavola musicale rinchiudente un gran numero di misure musicali prefabbricate, il tutto accompagnato dall'istruzione d'impiego. I numeri ottenuti col gioco dei dadi determinano due sistemi, uno orizzontale, l'altro verticale, l'intersezione dei quali fornisce una lettera, invece del prodotto dei dati. Questa lettera rimanda a una misura della tavola di musica e basta ricopiare le misure successivamente risultate per ottenere una nuova composizione. Questo procedimento fa appello a gruppi di elementi preparati in precedenza e studiati per l'uso proposto. Il repertorio può essere considerevole: tuttavia esso è limitato. È preferibile utilizzare i dadi per la determinazione di elementi separati, analogamente a

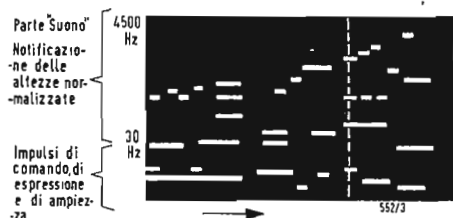


Fig. 3 - Partitura per macchina elettronica d'interpretazione musicale (nastro perforato o nastro a trasparenza). Non vi è produzione di fondamentali oltre i 4.500 Hz, le frequenze superiori essendo armoniche caratteristiche del timbro definito dagli indici di comando. Si noti che in queste macchine, il rallentamento dello scorrimento non si traduce in una variazione di frequenza, ma di tempo (la verticale tratteggiata rappresenta la linea di lettura).

quanto si è fatto con la prima esperienza. Si può adottare una cifra per il silenzio, mentre i numeri sorteggiati saranno riservati alla definizione di altre caratteristiche, espressione o armonia.

Le macchine moderne sfruttano in partenza segnali elementari che, trascritti dopo esame, corrispondono ciascuno a una notazione musicale. Il fattore aleatorio nella loro apparizione proviene dall'utilizzazione delle tavole di casualità, tracciate con un procedimento qualsiasi: dadi, lotteria, ecc. Queste tavole vengono, ben inteso, analizzate elettronicamente, e l'accoppiamento di diverse tavole moltiplica le possibilità all'infinito. Si potrebbe supporre che le informazioni dedotte dall'analisi delle tavole comandino immediatamente generatori o organi elettronici, dei quali si registrerebbero l'emissione musicale. Ciò ci allontanerebbe dallo scopo prefisso: la composizione e la scrittura di partiture capaci di essere interpretate da strumentisti in carne ed ossa.

Le melodie, o temi, composti con l'ausilio dei procedimenti menzionati fino al presente, saranno suscettibili, senza dubbio, di offrire un carattere di originalità; tuttavia esse non avranno alcuna ragione di rispondere alle regole classiche e parimenti ai gusti della maggior parte dei melomani. Tutt'al più esse susciteranno un interesse di curiosità dovuto alla loro bizzarria, salvo, forse, i pezzi composti coi gruppi predisposti. Al fine di correggere ciò che sarà considerato come un inconveniente, si procede nel modo seguente: invece di operare seguendo il metodo tradizionale, cioè di creare una combinazione già accettabile facendo ricorso all'esperienza acquisita, si produrrà un grandissimo numero di treni di segnali, rappresentanti ciascuno ad es. la durata di una misura, senza preoccupazione delle forme regolamentari. Queste combinazioni saranno in seguito applicate a stadi esaminatori formati, come nei calcolatori elettronici, da circuiti logici e analogici, ciascuno essendo incaricato se, con l'aiuto del caso, i gruppi presentati si trovano esattamente entro al quadro di una regola definita.

Una combinazione, che avrà vittoriosamente superato queste diverse barriere, sarà reputata buona. In caso contrario, si darà l'ordine di ricominciare.

Un parallelo può essere stabilito con le macchine a schede perforate. Una ditta desidera sapere se certe medaglie son intitolate al nome di Durand, Dupont e Duval. L'intero medagliere completo sarà presentato ad un apparecchio che subito eliminerà tutti i nomi comincianti con un'altra lettera dell'alfabeto, poi i nomi la seconda lettera dei quali è diversa da U, in seguito quelli dei quali la terza lettera non è R, nè P, nè V, e così di seguito.

Alla fine dell'operazione saranno state conservate soltanto le medaglie interessanti.

L'esame delle combinazioni musicali sarà molto più rapido perchè avviene senza inerzia meccanica. Ben inteso, un grande numero di misure così composte, saranno rifiutate, certamente la maggioranza. La rapidità operativa dei circuiti elettronici assicurerà tuttavia la produzione di combinazioni sane in quantità più che sufficiente. Tutti i gruppi riconosciuti validi vengono automaticamente trascritti, i segnali venendo convertiti in figure abituali della grafia musicale.

La fig. 2 mostra, secondo i documenti presentati dal Dr. Moles, lo schema a blocchi di una macchina così concepita. Saranno previsti circuiti e stadi complementari, sia per evitare la ripetizione frequente della stessa nota, sia per avvantaggiare le note principali della scala corrispondente al modo scelto, per mezzo del rifiuto parziale dei segnali corrispondenti alle loro alterazioni ecc. Inoltre si può immaginare che memorie magnetiche possano provocare la ripetizione deliberata di un periodo musicale, effetto frequente nelle composizioni tradizionali, o ancora permetteranno di confrontare l'ultima combinazione prodotta con quella precedente al fine di assicurare una continuità corretta nello sviluppo melodico.

Gli stadi di esame, realizzati sotto forma di cassette intercambiabili, non procederanno solamente alla discriminazione delle misure corrette, ma potranno, secondo la loro scelta, imporre alla composizione uno stile particolare, tradizionale o nuovo.

A titolo di esempio concreto il Dr Moles ci ha fatto sentire una suite musicale interamente composta dal calcolatore elettronico dell'Università d'Illinois (U.S.A.) e intitolata « Suite ILLIAC » (ILLIinois Automatic Computer). Essa comprende quattro parti corrispondenti ciascuna a un'esperienza diversa. La prima è un esempio di musica composta direttamente da un calcolatore; la seconda con l'intervento di costrizioni viepiù severe fino al contrappunto; la terza è una composizione in contrappunto secondo il trattato del Fuchs, e l'ultima è uno studio sistematico di musica seria e di regola riguardanti gli strumenti.

Un gruppo di musicisti e di scienziati francesi, il « M.I.A.M. » prosegue attivamente in ricerche parallele.

M. Barraud, che conduce i lavori interessanti questo argomento in collaborazione con la Compagnie des Machines Bull, ci ha in particolare offerto l'audizione di un'opera leggera composta (egli ha precisato) secondo il principio di funzionamento di una macchina non ancora costruita. Si sono estratte carte da un cappello e le combinazioni sono state metodicamente sottoposte ad eliminazioni successive, simulando così

l'azione dei differenti stadi della macchina. Quest'ultima raggiungerà un volume di produzione di sessanta melodie all'ora, mentre la manipolazione simulata ha richiesto una settimana di lavoro di tre persone, per un pezzo musicale di qualche minuto.

Il suo ascolto, ad ogni modo, ha generato lo sbalordimento generale dell'auditorio. L'orchestrazione era stata anche essa realizzata secondo il medesimo procedimento.

## 2. - INTERPRETAZIONE

Gli apparecchi qui sopra ricordati hanno per scopo la composizione e la scrittura di partiture. Un altro problema è quello dell'interpretazione. I pezzi che abbiamo potuto ascoltare erano eseguiti da strumentisti. Ricerche sono in corso riguardanti l'interpretazione puramente elettronica, e sono notoriamente condotte dalla R.C.A., dalla Bell T. e T. Co. in America e dalla Siemens in Germania.

Di nuovo conviene insistere che non si tratta per nulla di riproduzione, come invece avviene coi fonografi ed i magnetofoni, ma di produzione di suoni originali a partire dalla lettura di una partitura.

In effetti non si spera di far decifrare ad una macchina partizioni musicali classiche. I nastri perforati del tipo impiegato per il calcolatore elettronico, vengono usati anche qui, e portano le informazioni indicanti il momento, e la durata dell'emissione, l'altezza della nota, o delle note, e più generalmente le caratteristiche di timbro, volume, espressione ecc. Naturalmente questa seconda categoria di apparecchi fa subito pensare agli organetti di barberia, che utilizzano già un principio analogo. Tuttavia la differenza con questi ultimi risiede nel fatto che essi comportano dei veri strumenti dal funzionamento agganciato al meccanismo, mentre le macchine moderne realizzano la produzione sintetica dei suoni dai timbri vari con processi elettronici.

Rimangono da fare importanti progressi in questo campo; attualmente sembra che sia in quello della composizione che la cosa sia, alla lontana, più avanzata. Sono in gioco grossi interessi e, poiché in fin dei conti si tratta di un affare commerciale, non sarà sorprendente che i lavori siano condotti rapidamente e che un avvenire molto vicino ci apporti la dimostrazione.

L'esposizione completa, brillante, precisa e dettagliata del Dr. Moles, i documenti visuali e sonori che l'hanno accompagnata hanno dato a questa conferenza un carattere d'eccezione. Prospettive non considerate su questioni ancora ignote sono state rilevate e l'interesse dell'auditorio è stato dimostrato dal fatto che tale riunione si è prolungata senza intervalli per circa due ore e mezza e senza che l'attenzione generale sia venuta meno per un solo istante. A

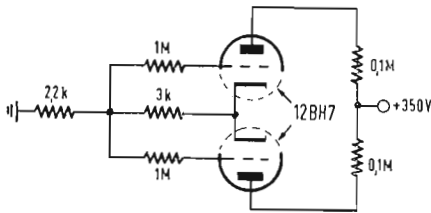


Fig. 1 0330

**0330 - Sig. R. Novasconi - Milano**

D. Gradirei avere alcune informazioni e consigli possibilmente con cortese sollecitudine a mezzo lettera (allegati per la risposta): l'indirizzo di un importatore in Italia delle testine piezoelettriche Electro Voice, dei Registratori Stereo a nastro Hawting, nonché l'indirizzo della Rivista Electronics World.

Ho un amplificatore che è una copia semplificata del BOGEX DO - 30 A (Riv. alta fedeltà n. 2 del Giugno '957) che funziona molto bene.

Però, lo scopo di migliorarlo, se è possibile, è la ragione della presente.

Dello schema in parola desidero conoscere il valore della resistenza di griglia; se la resistenza di placca della 12AT7 è da 47 MΩ oppure da 4,7 MΩ.

È indifferente collegare in entrata nelle valvole 12AT7 - 12AN7 - 12AU7 e 12BH7 con il piedino n. 3 oppure n. 7?

Vorrei sostituire la valvola 12AU7 con la 12BH7 (dato che ne possiedo parecchie) in tale senso gradirei conoscere i valori esatti di griglia, catodo e placca, nonché le tensioni anodiche di alimentazione.

R. 1) Le testine Electro Voice sono reperibili presso la LARIR (Milano - Piazza 5 Giornate 1). Non ci risulta che la casa fabbricante i giradischi stereo Hawting abbia un rappresentante in Italia. Si può interessare ad es. la Ricordi che tratta magnetofoni di diverse Case estere - (Ricordi - Milano, Via G. Berchet 2).

L'indirizzo della rivista Electronics World è: seguente:

Ed. W.M.A. Stoklin - Editorial and executive offices: One Park Avenue - New York 16, N.Y. OR 9-7200 oppure il rappresentante all'estero è:

D. A. Goodall Ltd - London.

2) La resistenza anodica del 1° triodo del tubo 12AT7 è 47 kΩ e non MΩ; si pensi che 1 mA con 1 MΩ fa cadere 1000 V.

3) Non è indifferente collegarsi al piedino 2 o al piedino 7 dei tubi in parola, perché il piedino 2 corrisponde al 2° triodo, mentre il piedino 7 corrisponde al 1° triodo. Si può entrare sul piedino 2 a patto di riferirlo al catodo 3 e alla placca 6. Ad ogni modo il piedino 3, da Lei indicato, è un catodo e non può essere usato come elettrodo di entrata.

4) Il doppio triodo 12BH7 è stato particolarmente progettato per funzionare nei televisori come oscillatore di deviazione e come amplificatore finale di deflessione verticale, quindi non è molto adatto a funzionare da amplificatore di tensione al posto del tubo 12AU7. Tuttavia si può adottarlo, ricordando che la corrente di accensione è 0,3 A (invece di 0,15 del tubo 12AU7) e con i seguenti elementi:

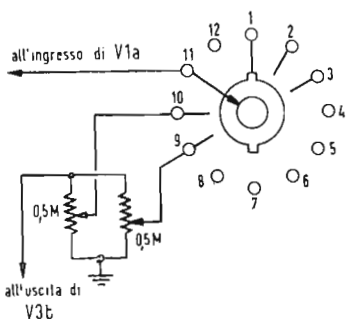


Fig. 1 0331

Tensione anodica  $V = 350$  V; tensione di griglia  $V_g = -6,3$  V; corrente anodica  $I_a = 2 \div 2,5$  mA; in conseguenza lo schema dello stadio pilota è come l'allegato. (a.f.)

**0331 - Arch. R. Grappelli - Verona**

D. 1) Poiché possiedo un ottimo trasformatore di alimentazione TRO SOUND con le seguenti caratteristiche: sec. AT:  $1 \times 300$  V - 350 mA; 1° fil.: 6,3 V - 4 A; 2° fil.: 6,3 V - 2 A; vorrei impiegarlo per l'alimentazione di due circuiti WAP/2, usando per l'AT un raddrizzatore SIEMENS a ponte (B 300 - C 120), e per i filamenti i due secondari 6,3 V senza raddrizzarne la corrente, ma prevedendo due potenziometri antironzio. Pensate che un simile alimentatore possa essere perfettamente adatto?

2) Quali sono le altre caratteristiche dell'impedenza di livellamento indicata nel Vostro schema con 20 Ω c.c.?

3) Il valore esatto della resistenza sulla AT è di 8.200 Ω (come da Vostro schema) o di 82.000 Ω (come sullo schema pubblicato sul Nicolao)?

Per quanto riguarda lo schema del WA2/P vorrei ancora chiarire:

1) Come vanno collegati alla prima sezione del commutatore-selettore programmi i due potenziometri fra la placca di  $V_3$  e la massa che, come Voi mi dite, regolano il volume delle entrate  $E_1$  ed  $E_3$ ? Così come indicato nello schema di «Tecnica Hi-Fi» mi sembra risultino completamente isolati dal relativo stadio di preamplificazione supplementare, nelle posizioni 9 e 10 del commutatore.

2) Volendo aggiungere un comando di bilanciamento ai due circuiti WAP/2 per formare un complesso stereo, e più precisamente volendo adottare il circuito ARKAY segnalato a pag. 64, fig. 30 su «Tecnica Stereo» di Nicolao, occorrerà modificare il valore (1 MΩ) dei potenziometri volume dei WAP/2?

E quale dovrà essere il valore dei potenziometri di bilanciamento?

3) Quale è il valore ottimo della resistenza da inserire all'ingresso  $E_1$  (pickup magnetico) per una testina G.E.VR11/CL7?

R. 1) L'alimentatore da Lei preparato è perfettamente accettabile. È chiaro che l'accensione in continua dà risultati migliori: essa viene adottata nei preamplificatori ad altissimo guadagno e di tipo professionale; siccome però esistono vari complessi di alta fedeltà di Case famose, che impiegano l'accensione di alternata con potenziometri antironzio, Ella può stare tranquillo.

2) Eliminando l'accensione in continua; l'impedenza è da eliminare. Comunque deve essere un'induttanza a ferro, con traferro di 0,2 mm, del valore di almeno 3 H e di bassissima resistenza, anche inferiore ai 20 Ω, per non provocare cadute inammissibili, data la forte corrente, che la percorre. Occorre abbondare col ferro e risparmiare

La nostra redazione, nell'intento di esaudire le richieste di numerosi lettori, si è rivolta ad una industria specializzata nel campo dell'alta fedeltà perchè venisse compilata una GUIDA PRATICA all'acquisto di un impianto stereo.

Le note pubblicate avanti, nelle pagine che seguono l'«archivio schemi», sono state redatte da tecnici della PRODEL di Milano sotto la guida del capo-progetti dr. ing. Giorgio Bertazzoni: esse vogliono non tanto costituire una esposizione teorica quanto esprimere concetti pratici, affiancati dalle stesse esemplificazioni che la PRODEL offre.

Naturalmente la redazione de l'antenna non può assumersi alcuna responsabilità sui pareri ed i suggerimenti esposti dalla PRODEL, anche se volentieri riconosce che la fonte da cui provengono li fa presumere obiettivamente giustificati ed estremamente attendibili.

rame (basso numero di spire di filo grosso).  
 3) Le resistenze di filtro A.T. sono di 8,2 kΩ (si pensi che 82 kΩ con 10 mA fanno cadere 820 V<sub>u</sub>).

Attenzione! a) La resistenza di filtro dell'ultima cellula per il + B canale sinistro deve essere anch'essa di 8,2 kΩ e non di 47 kΩ.

b) La corrente fornita dai raddrizzatori deve essere 20 mA e non 200, come scritto sullo schema in oggetto.

4) La prima sezione del commutatore di programma deve avere l'anello rotore provvisto di un secondo settore sporgente (o messo per errore in fig. 118 di pag. 185 del libro di G. Nicolao) come dallo schizzo allegato.

5) I potenziometri di volume dei WA - P2 possono restare da 500 kΩ (e non 1MΩ come da Lei scritto); i potenziometri di bilanciamento da mettere in serie a quelli di volume, devono essere pure da 500 kΩ, così riescono ad attenuare un canale del 50% rispetto all'altro canale. Occorrono tanti potenziometri doppi di bilanciamento, quante sono le entrate.

6) Il valore ottimo della resistenza di carico del Pick-up dipende dalla capacità del cavetto di collegamento; per la VR11 si ha:  $R = 6,8 \text{ k}\Omega$  per 5000 pF;  $R = 47 \text{ k}\Omega$  per 200 pF e  $R = 0,1 \text{ M}\Omega$  per 100 pF; in media conviene adottare  $R$  compresa tra 22 e 47 kΩ.

(a.f.)

**0332 - Sig. M. Tesi - Firenze ed altri richiedenti.**

Innanzitutto debbo premettere che indicarle lo schema di un ricevitore adatto alla ricezione delle gamme radiometriche che usi esclusivamente le valvole in suo possesso non è cosa possibile dato che se alcune di esse sono adatte per essere usate in uno stesso circuito altre non lo sono affatto. A ogni modo, dato che il suo quesito ci era stato esposto anche da altri lettori, mi limito ad indicare gli schemi relativi a due ricevitori molto interessanti e nei quali si fa uso di valvole che possono essere sostituite, in parte, da quelle in suo possesso.

In figura 1 è rappresentato il circuito di un semplicissimo ricevitore super eterodina a tre valvole il quale può essere alimentato tanto in corrente continua, mediante batterie, quanto tramite un alimentatore il cui schema è quello di figura 3. Desiderando modificare il circuito in modo da poter ottenere anche la ricezione in altoparlante, oltre che quella in cuffia, è necessario apportare al circuito le modifiche di cui alla figura 2. Tale ricevitore, ha il notevole vantaggio di poter permettere la ricezione, mediante bobine intercambiabili, nella gamma compresa fra 75 kHz e 60 MHz cioè fra i 4000 metri e 5 metri. Mentre una valvola 6K8 funge da oscillatrice-mescolatri-

ce la valvola 6SK7 assolve alle funzioni di amplificatrice di media frequenza a 1600 kHz, la qualcosa ha fra l'altro il vantaggio di ridurre notevolmente la risposta della frequenza immagine. Mentre una sezione della valvola 6C8G, un doppio triodo, è usata come rivelatrice, l'altra sezione funge da *beat-oscillator* in modo da permettere la ricezione anche dei segnali telegrafici. Il circuito oscillante  $L_3, C_2, C_3$  è sintonizzato su una frequenza superiore di 1600 kHz alla frequenza che si desidera ricevere per le frequenze superiori ai 5 MHz, mentre è sintonizzato per una frequenza inferiore di 1600 kHz per le frequenze inferiori ai 5 MHz.

Il condensatore di sintonia  $C_1$  deve essere posto sul lato destro del pannello, il condensatore  $C_2$  sul lato sinistro, mentre al centro si collocherà  $C_3$ , che funge da band-spread. Le bobine saranno costruite come indicato in fig. 4, tenendo presente che il condensatore  $C_4$  deve essere montato insieme alla bobina dell'oscillatore. Le bobine  $L_{3-A}$  e  $L_{1-B}$  sono avvolte con filo da 5/10 a spire unite.  $L_{3-B}$  con filo, sempre smaltato, da 18/10 e tutte le altre bobine  $L_1$  e  $L_3$  con filo smaltato da 10/10, su di un diametro di 37 mm ed in modo da ottenere una lunghezza dell'avvolgimento pure di 37 mm. Unica eccezione la bobina  $G$  il cui diametro e lunghezza, debbono essere di 25 mm.

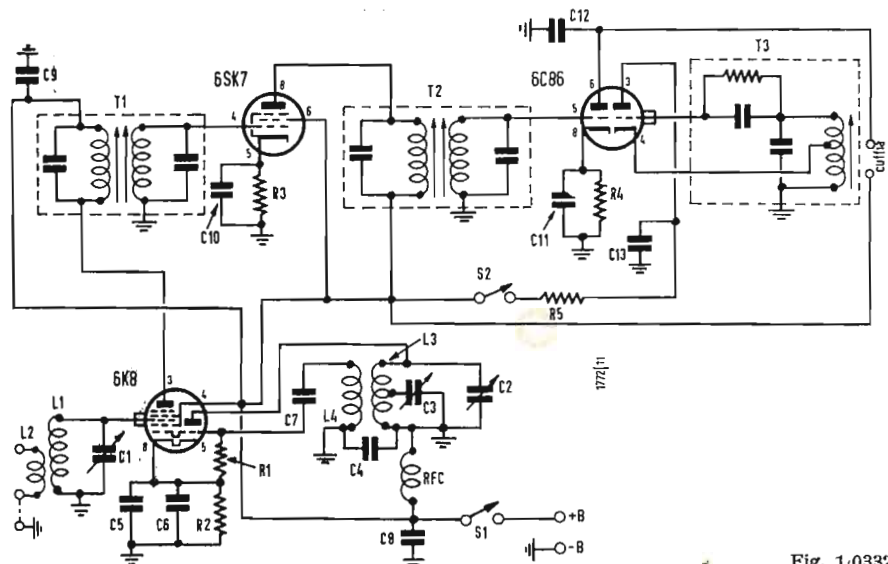


Fig. 1/0332

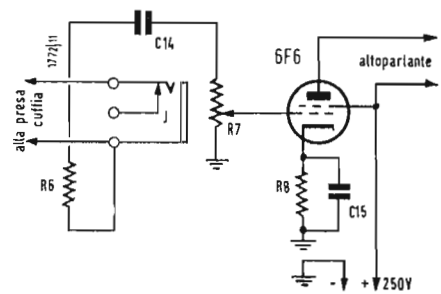


Fig. 2/0332

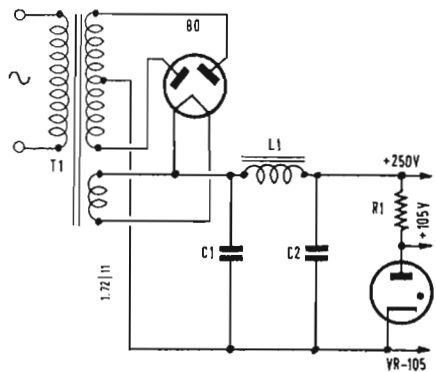


Fig. 3/0332

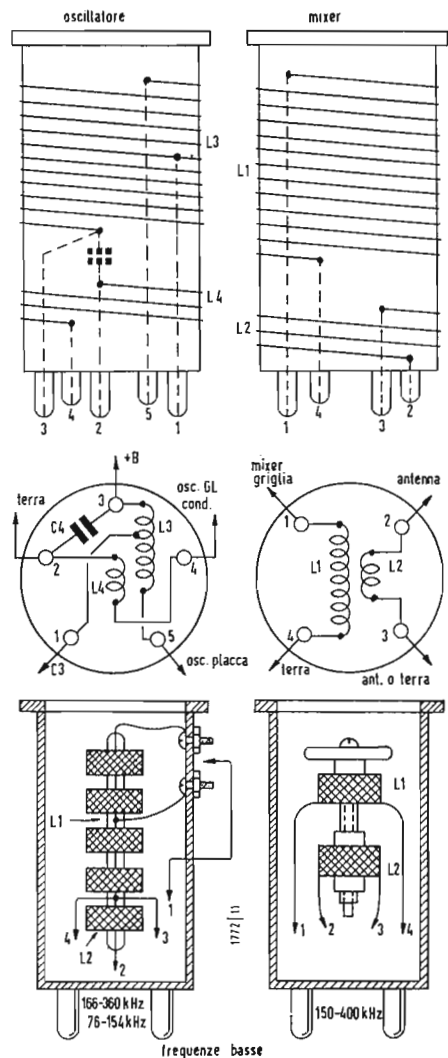


Fig. 4/0332

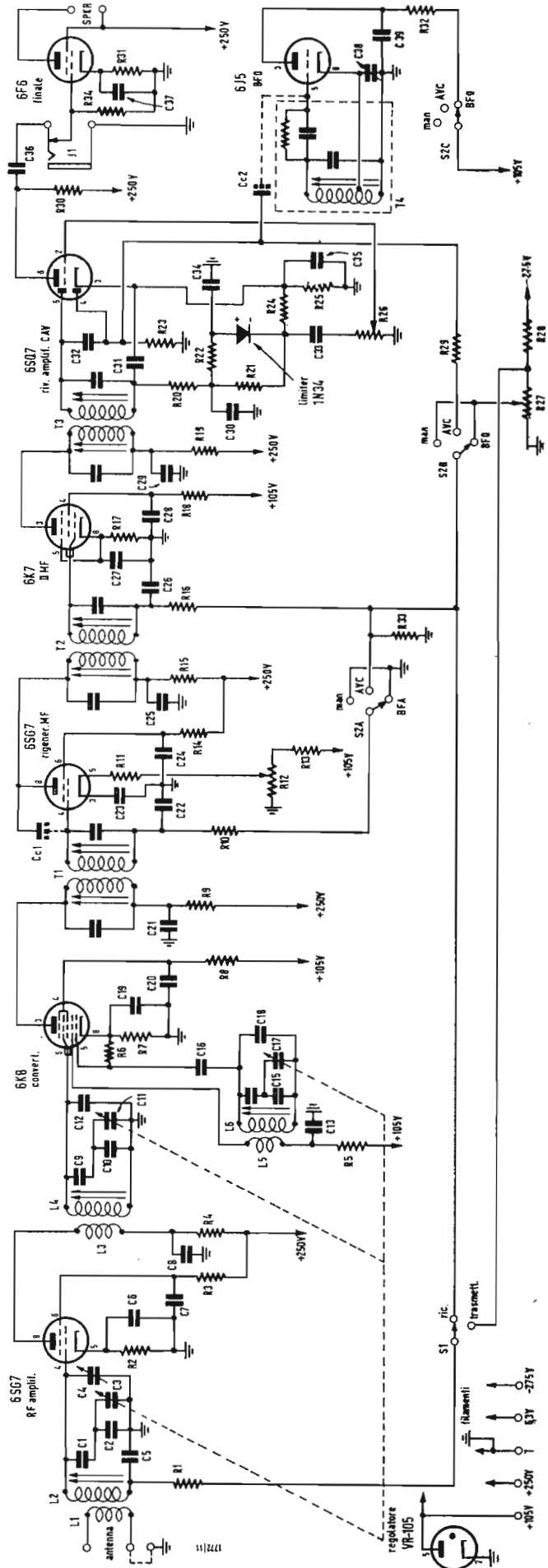


Fig. 5/0332

Le bobine  $L_2$  e  $L_4$  sono costituite da spire unite di filo smaltato da 6/10 poste alla distanza di circa 3 mm da  $L_1$  o  $L_3$ . Solo la bobina  $L_3$  viene avvolta insieme ad  $L_3$ .

Componenti:  $C_1, C_9, C_{14}$  = vedere tabella;  $C_2, C_{10}, C_{12}, C_{18}$  = 10 pF ceramico;  $C_3, C_{11}$  = 15 pF variabile;  $C_4$  = 15 pF variabile;

BOBINE	3,5 MHz	7 MHz	14 MHz	28 MHz
$L_1$	15 sp.	9 sp.	6 sp.	4 sp.
$L_2, L_4$	76 sp.	33 sp.	19 sp.	8 sp.
$C_1, C_9$	—	27 pF	15 pF	20 pF
$L_3$	25 sp.	11 sp.	7 sp.	4 sp.
$L_5$	10 sp.	8 sp.	4 sp.	2 sp.
$L_6$	47 sp.	32 sp.	14 sp.	6 sp.
$C_{14}$	—	42 pF	27 pF	51 pF

Il valore dei vari componenti è il seguente:  $C_1$  = 100 pF variabile;  $C_2$  = 140 pF variabile;  $C_3$  = 35 pF variabile;  $C_4$  = vedi tabella;  $C_5$  = 0,1  $\mu$ F carta;  $C_6, C_8, C_{12}, C_{13}$  = 0,002  $\mu$ F mica;  $C_7$  = 270 pF mica;  $C_9, C_{10}$  = 0,01  $\mu$ F carta;  $C_{11}$  = 5  $\mu$ F elettrolitico 50 V;  $R_1, R_5$  = 47000  $\Omega$  1/2 W;  $R_2, R_3$  = 270  $\Omega$  1/2 W;  $R_4$  = 12000  $\Omega$  1/2 W;  $T_1, T_2$  = trasformatori MF a 1600 kHz;  $T_3$  = trasformatore oscillatore a 1600 kHz. R.F.C. = 2,5 mH, impedenza a R.F.

I componenti relativi al circuito amplificatore di figura 2 sono i seguenti:

$C_{14}$  = 0,1  $\mu$ F carta;  $C_{15}$  = 25  $\mu$ F elettrolitico;  $R_6$  = 120000  $\Omega$  1/2 W; J = Jack. Per quanto si riferisce all'alimentatore nel quale si fa uso di una valvola 80 od altra similare,  $C_1, C_2$  = 8, e 16  $\mu$ F elettrolitici a 450 V;  $R_1$  = 5000  $\Omega$  10 W a filo;  $L_1$  = impedenza 30H 70 mA;  $T_1$  = trasformatore di tipo universale, 70 mA.

In figura 5 invece è visibile lo schema di un ricevitore a 8 valvole, più 2, adatto per la ricezione nelle gamme dei 3,5, 7, 14, 28 MHz. Esso originariamente è previsto per una media frequenza di 456 kHz ma nulla vieta di usare una media di 470 kHz più facilmente reperibile in Italia. Le bobine, come da tabelle, sono avvolte su supporto della MILLEN (soc. I.A.M.R.) n. 74001 a spire chiuse e con filo smaltato da 3/10 per i 3,5 MHz; Per i 7 MHz, spire chiuse di filo d.c.s. da 3/10; per i 14 ed i 28 MHz primario con filo da 3/10 d.c.s., e secondario 6/10 d.c.s. I condensatori  $C_1, C_9$  e  $C_{14}$  del tipo ceramico debbono essere montati sulle bobine.

$C_5, C_6, C_7, C_8, C_{13}, C_{19}, C_{20}, C_{21}, C_{22}, C_{23}, C_{24}, C_{25}, C_{26}, C_{27}, C_{28}, C_{29}, C_{30}$  = 0,01  $\mu$ F mica;  $C_{15}$  = 37 pF ceramico (10 e 37 pF in parallelo);  $C_{16}, C_{30}, C_{32}$  = 100 pF mica;  $C_{17}$  = 35 pF variabile;  $C_{31}$  = 250 pF mica;  $C_{33}$  = 0,05  $\mu$ F carta 200 V;  $C_{34}$  = 0,1  $\mu$ F carta 200 V;  $C_{35}, C_{37}$  = 10  $\mu$ F 25 V elettrolitico;  $C_{36}$  = 0,1  $\mu$ F carta 400 V;  $C_{38}$  = 35 pF variabile;  $C_{e1}$  e  $C_{e2}$  costituiti da due spezzoni di filo avvolti insieme.

$R_1, R_{10}, R_{16}, R_{30}$  = 100000  $\Omega$ ;  $R_2$  = 68  $\Omega$ ;  $R_3, R_{14}$  = 33000  $\Omega$ ;  $R_4, R_5, R_9, R_8, R_{15}, R_{18}, R_{19}$  = 470  $\Omega$ ;  $R_6, R_{13}, R_{20}, R_{21}$  = 47000  $\Omega$ ;  $R_7$  = 220  $\Omega$ ;  $R_{11}$  = 180 S;  $R_{12}$  = 2000  $\Omega$  potenziometro a filo;  $R_{17}$  = 330  $\Omega$ ;  $R_{22}, R_{23}, R_{26}, R_{33}$  = 1 M $\Omega$ ;  $R_{24}, R_{26}$  = 150000  $\Omega$ ;  $R_{25}$  = 2700  $\Omega$ ;  $R_{26}$  = 1 M $\Omega$ ;  $R_{27}$  = 25000  $\Omega$ ;  $R_{31}$  = 470  $\Omega$  1 W;  $R_{32}$  = 27000  $\Omega$ ;  $R_{34}$  = 200000  $\Omega$ ;  $T_1, T_2$  trasformatori MF 456 kHz (originali Millen 64456);  $T_3$  = trasformatore a 456 kHz con uscita per diodo;  $T_4$  = trasformatore 456 kHz per BFO.

Alimentatore  $T_1$  = 350 V per sezione; 90 mA; 5V 3 A; 6,3 V 3,5 A.

(P. Soati)

0333 - Sig. G. Poletti - Pesaro.

Le apparecchiature per ricerche archeologiche che le interessano provengono da settori diversi dell'industria. Fra le diverse ditte che ne sono provviste le consiglio di rivolgersi alle seguenti:

SEB, Stabilimenti Elettrotecnici di Barlassina, Via Savona 97 Milano.

BELLOTTI Ing. S., Piazza Trento, 8 Milano.

GAMMA		$L_1$	$L_2$	$L_3$	$L_4$	$L_3$ presa
A	76-154 kHz	30 mH	1 mH			
	166-360 kHz	8 mH	1 mH	65	12	Estr. 300 pF
	400-1500 kHz	2,5 mH	*			
B	da 1,6 a 3,2 MHz (160 m.)	56	10	42	11	Estr. 75 pF
C	da 3,0 a 5,7 MHz (80 m.)	32	8	27	9	Estr. 100 pF
D	da 5,4 a 10,0 MHz (40 m.)	18	8	22	9	0,002 $\mu$ F
E	da 9,5 a 18,0 MHz (20 m.)	10	8	12	3 1/2	6 440 pF
F	da 15,0 a 30 MHz (10 m.)	6	4	6	2 1/2	400 pF
G	da 30 a 60 MHz (5 m.)	3	3	3 1/2	1	1 300 pF

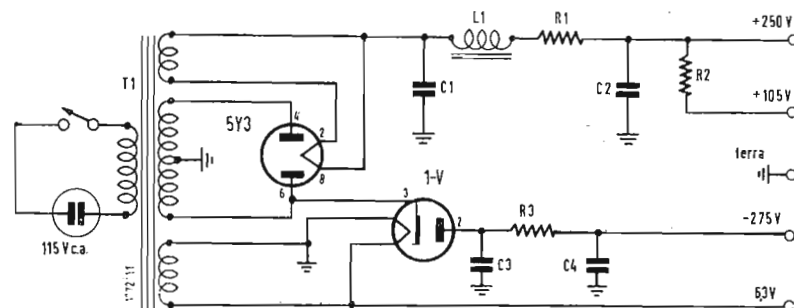


Fig. 6,0332



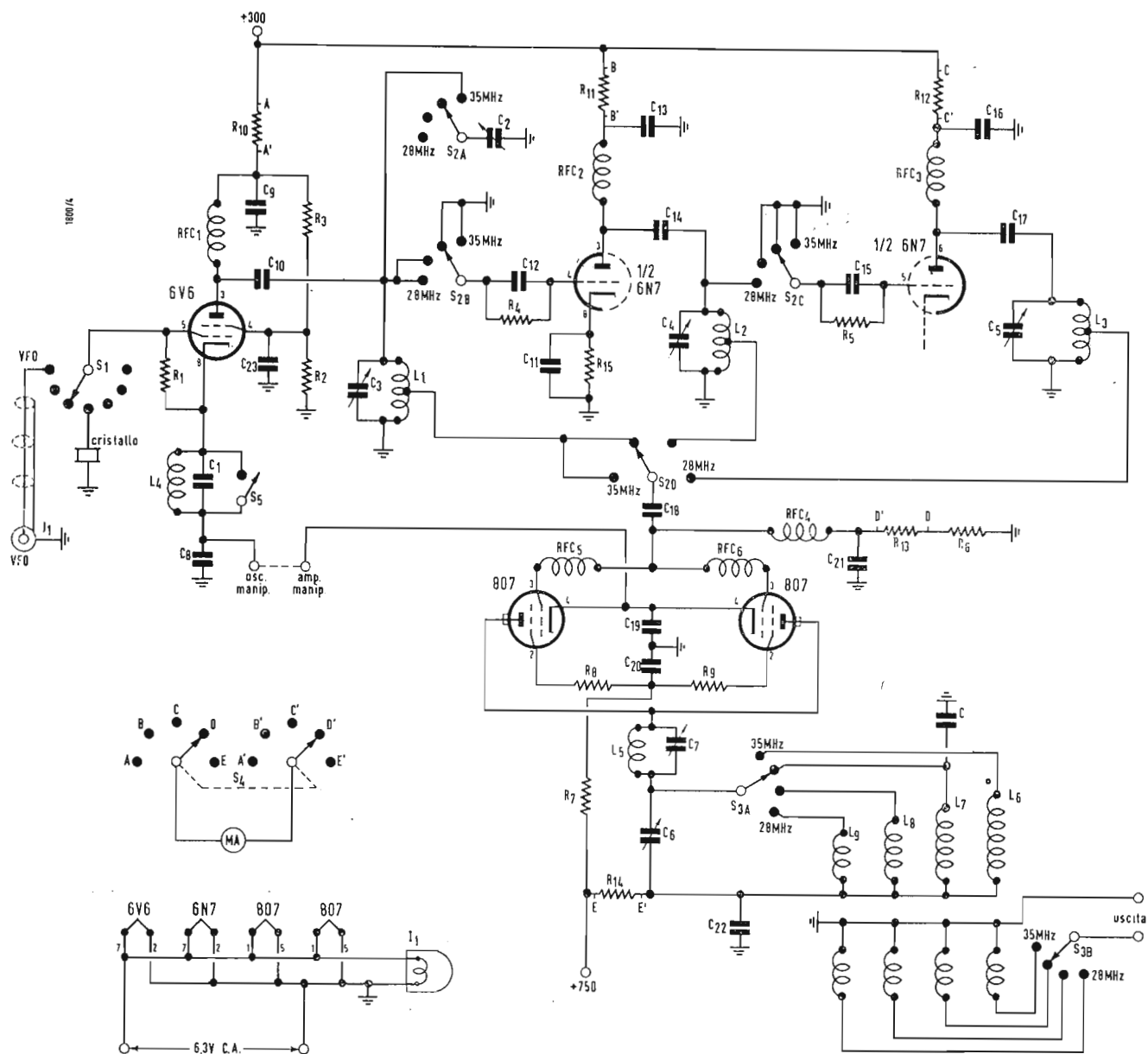


Fig. 1/0334

ASCANIA, rappresentata dalla REGULATOR Srl, Porta Romana 132, Milano.  
SIEMENS, Via Fabio Filzi 29, Milano.

(P. Soali)

**0334 - Sigg. G. Colubri - Genova; G. Pareschi - Roma.**

Abbiamo già pubblicato moltissimi schemi relativi i trasmettitori per radio amatore; ad ogni modo in figura 1 è visibile lo schema di un altro TX atto ad erogare una potenza di circa 100 watt e che può funzionare sia a cristallo sia tramite un VFO. Una valvola 6V6 funge da oscillatrice TRI-TET sulla fondamentale o sulla seconda armonica del cristallo a 3,5 MHz. Il primo triodo della valvola 6N7 funge da duplicatore da 7 a 14 MHz ed il secondo triodo da duplicatore da 14 a 28 MHz. La bobina del tri-tet può essere esclusa dal circuito, la qualcosa permette alla valvola oscillatrice di oscillare tanto sui 3,5 quanto sui 7 MHz. Il circuito finale, costituito da un parallelo di 807, permette di ottenere una potenza superiore ai 100 Watt.

Il condensatore C, usato solo per la bobina L<sub>7</sub>, relativa i 7 MHz è formato da una piastrina di rame di 25 x 25 mm, terminante con una linguetta che deve essere saldata all'estremità della bobina stessa. Questa piastrina sarà mantenuta distante circa 3 millimetri dalla mensola di sostegno, ed in modo che sia parallela ad essa. C<sub>1</sub> = 220 pF mica (montato a lato di L<sub>4</sub>); C<sub>2</sub> = 140 pF padder ad aria; C<sub>3</sub>, C<sub>4</sub>, C<sub>6</sub> = 100 pF variabile; C<sub>5</sub> = 150 pF variabile (lamine spaziate almeno 1,25 millimetri) C<sub>7</sub> = 3-30 pF padder, ceramico; C<sub>8</sub>, C<sub>10</sub>, C<sub>21</sub> = 0,0047 µF mica; C<sub>9</sub>, C<sub>11</sub>, C<sub>13</sub>, C<sub>16</sub>, C<sub>23</sub> = 0,01 µF carta 600 V; C<sub>10</sub>, C<sub>14</sub>, C<sub>17</sub> = 0,0022 µF mica 500 V; C<sub>12</sub>, C<sub>15</sub>, C<sub>18</sub> = 100 pF mica; C<sub>20</sub> = 470 pF mica 25000 V; C<sub>22</sub> = 0,0022 µF mica 2500 V; R<sub>1</sub> = 100.000 Ω 1/2 W; R<sub>2</sub>, R<sub>3</sub> = 47.000 Ω 1 W; R<sub>4</sub> = 47.000 Ω 1/2 W; R<sub>5</sub> = 22.000 Ω 1/2 W; R<sub>6</sub> = 12.000 Ω 1 W; R<sub>7</sub> = 25.000 Ω 10 W; R<sub>8</sub>, R<sub>9</sub> = 68 Ω 1/2 W; R<sub>10</sub>, R<sub>11</sub>, R<sub>12</sub>, R<sub>13</sub>, R<sub>14</sub> = 25 Ω 1/2 W; R<sub>15</sub> = 470 Ω 1 W; (R<sub>14</sub> shuntata da alcune spire di filo di rame di 3/10 la cui lunghezza deve essere tale che il milliamperometro vada a fondo scala per una corrente di 400 mA) S<sub>1</sub> = 7 posizioni, ceramico; S<sub>2</sub> = quattro sezioni, 6 posizioni; ceramico; S<sub>3</sub> = due sezioni, quattro posizioni, ceramico; S<sub>4</sub> = due sezioni, 6 posizioni, ceramico; S<sub>5</sub> = interruttore a leva; I<sub>1</sub> = lampada a 6,3 V; M<sub>A</sub> = 0-100, milliamperometro per cc; RFC<sub>1</sub>, RFC<sub>2</sub> = 2,5 mH impedenza a RF; RFC<sub>3</sub>, RFC<sub>4</sub> = 2,5 mH impedenza a RF; RFC<sub>5</sub>, RFC<sub>6</sub> = 18 spire di filo, dcc, da 9/10, avvolte a spire serrate sopra una resistenza da 1 Watt.

Bobina; L<sub>1</sub> = 21 spire di filo da 10/10, diametro 25 mm, su di una lunghezza pure di 25 mm. Presa alla 15° spira rispetto alla massa. L<sub>2</sub> = 10 spire di filo da 10/10, diametro 25 mm, su di una lunghezza di 25 mm. Presa alla 7° spira rispetto alla massa. L<sub>3</sub> = 5 spire di filo di 10/10, diametro 25 mm, lunghezza 25 mm. Presa alla 2° spira rispetto alla massa. L<sub>4</sub> = 13 spire filo da 10/10, diametro 25 mm lunghezza 25 mm.

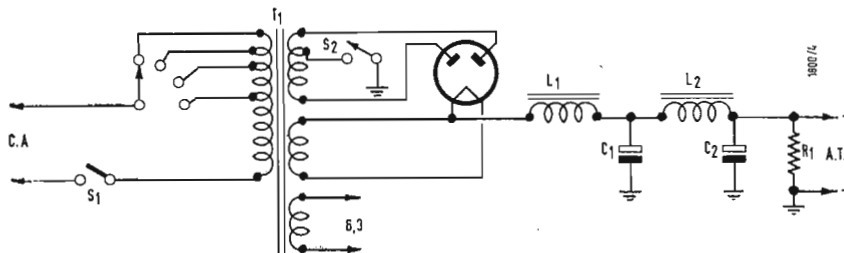


Fig. 2/0334

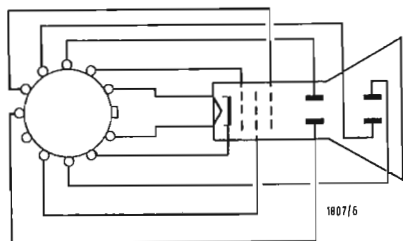


Fig. 1 0336

$L_5 = 4$  spire filo da 10/10, diametro 10 mm, lunghezza 16 mm, saldata su  $C_7$ .  
 $L_6 = 22$  spire filo da 8/10, diametro 38 mm, lunghezza 35 mm. Link 3 spire.  
 $L_7 = 13$  spire filo da 12/10, diametro 38 mm, lunghezza 35 mm, Link 3 spire.  
 $L_8 = 7$  spire da 12/10, diametro 38 mm, lunghezza 35 mm. Link 3 spire.  
 $L_9 = 4$  spire filo da 12/10, diametro 38 mm, lunghezza 38 mm.

In figura 2 è riportato lo schema dell'alimentatore per il quale può essere usata una raddrizzatrice di tipo normale (5Y3 ecc.). Segue il valore dei componenti;  $C_1, C_2 = 6 \mu F$  600 V elettrolitici.  $R_1 = 25.000 \Omega$  25 W;  $L_1, L_2 = 30$  H, 110 mA, impedenza,  $T_1 =$  trasformatore di alimentazione del tipo 440 + 440V 130 mA, 5 V 3 A: 6,3 V 3,5A.

Prossimamente descriveremo il modulatore. (P. Soati)

**0335 - Ing. G. Sciarra - Cosenza.**

Il dispositivo cerca guasti consistente in un solo condensatore, descritto ne *l'antenna* (Gennaio 1961) in definitiva consente il controllo di tutti gli stadi di un televisore esclusi naturalmente quelli a radio e media frequenza, analizzandoli mediante una tensione alternata a bassa frequenza prelevata dai filamenti che viene inviata al circuito a bassa frequenza. Si tratta, come già detto a suo tempo, di un sistema pratico e sollecito che può essere usato in casi di emergenza qualora non si abbiano sottomano apparecchi più completi, ma che con l'esperienza può dare risultati insperati durante i normali controlli preliminari.

Per quanto riguarda le anomalie relative i circuiti a radio e media frequenza va detto che circa il 50% di esse è imputabile all'inefficienza di qualche valvola. Un accurato controllo delle tensioni anodiche e di quelle di polarizzazione e quello delle resistenze, permette di eliminare un altro 35% dei guasti mentre il rimanente 15% si deve attribuire a difetti dei condensatori, delle bobine, e, caso molto raro, ai circuiti disaccordati.

Prossimamente, come Lei richiede, sarà descritto un Grid-Dip che semplificherà notevolmente la soluzione del problema che le sta a cuore. (P. Soati)

**0336 - Sig. S. Ardito - Udine.**

Il tubo a raggi catodici 2AP1 ha un diametro di 52 millimetri (2 1/8") ed una lunghezza di 189 millimetri. Colore verde, persistenza media. Filamento 6,3 V 0,6 A,  $V_{a2} = 1000$  V;  $V_{a1} = 250$  V;  $V_{g1} = -30/90$  V; Sensibilità  $D_1, D_2$  mm/V = 0,110;  $D_3, D_4 = 0,130$ . Zoccolo come da figura 1.

(P. Soati)

**0337 - Dott. G. Galfano - Udine.**

Effettivamente molto del materiale usato nei circuiti descritti nelle varie edizioni del *Radio handbook* è costruito dalla STANCOR la quale come è noto è specializzata nella costruzione dei trasformatori di alimentazione, di accoppiamento di uscita e di modulazione sia per circuiti a valvola che per circuiti a transistori. Ad ogni modo per le informazioni che le interessano potrà rivolgersi alla ditta in questione a nostro nome, scrivendo, eventualmente anche in lingua francese. L'indirizzo è il seguente: STANCOR ELECTRONICS INC. 3501 West Addison Street, Chicago 18, Illinois (USA).

(P. Soati)

**0338 - Sig. C. Ottone - Lucca.**

La stazione televisiva da lei captata ed il cui monoscopio è di taglio inglese siglato dalle lettere FYN, al posto di BBC, con modulazione negativa, 625 righe e canale A, si riferisce alla stazione della Danimarca della città di Fyn. Latitudine 55°3' N. longitudine 10°3' E. Tale stazione è sita in una località alta 88 metri e dispone di un'antenna che a sua volta è alta 211 metri. La potenza è di 10/3 kW. Le frequenze usate sono di 55,25 MHz per il video e 60,75 per l'audio. La polarizzazione è di tipo orizzontale.

Per quanto si riferisce all'altro monoscopio, a tutt'oggi non mi è stato ancora possibile avere dati sufficienti per la sua individuazione. Appena mi perverranno non mancherò di farle sapere qualcosa di più preciso in merito.

(P. Soati)

Vendo ricevitore tedesco «UKW-E. e» 27 ÷ 33 MHz, come nuovo con alimentatore separato e cinque tubi di scorta. Quattro tubi R112P35 con tre zoccoli per detti. C. Frattini Via M. Cimone, 10 Monza.

## Le radiocomunicazioni tra privati

(segue da pag. 181)

Oggi i ricetrasmittitori per CB sono in gran parte transistorizzati, molto compatti, leggeri e di costo modesto. Se gli organi competenti del Governo si renderanno conto di questa opportunità di allinearsi con

il progresso e con le tendenze sociali delle telecomunicazioni nei paesi democratici, assisteremo certamente ad una imponente e benefica evoluzione anche in Italia in questo settore.

A

# nastri ma gne ti ci

**Scotch**<sup>®</sup>  
BRAND  
MAGNETIC TAPE



® NOME E MARCHIO REGISTRATI

Un primato di qualità  
e di esperienza nella registrazione  
della parola e del suono

**MINNESOTA** **3M**  
COMPANY

nella qualità il progresso - nella ricerca il futuro



# COMUNICATO STRAORDINARIO

## UNA GRANDE EVOLUZIONE NEL CAMPO DEI TESTER ANALIZZATORI !!!

La I.C.E. sempre all'avanguardia nella costruzione degli Analizzatori più completi e più perfetti, e da molti concorrenti sempre puerilmente imitata, è ora orgogliosa di presentare ai tecnici di tutto il mondo il nuovissimo **SUPERTESTER BREVETTATO mod. 680 C** dalle innumerevoli prestazioni e **CON SPECIALI DISPOSITIVI E SPECIALI PROTEZIONI STATICHE CONTRO I SOVRACCARICHI** allo strumento ed al raddrizzatore!

Oltre a ciò e malgrado i continui aumenti dei costi, la I.C.E. è riuscita, per l'alto livello raggiunto nell'automazione, a **RIDURRE ANCORA I PREZZI** dei nuovi Tester Analizzatori pur aumentandone ancora notevolmente le caratteristiche tecniche, le portate, le doti estetiche e di robustezza.

IL SUPERTESTER I.C.E. MOD. 680 C con sensibilità di 20.000 Ohms per Volt è: IL TESTER PER I RADIOTECNICI ED ELETTROTECNICI PIU' ESIGENTI!

IL TESTER MENO INGOMBRANTE (mm. 126 x 85 x 28) CON LA PIU' AMPIA SCALA! (stessa ampiezza dei precedenti modelli 680 B e 630 B pur avendone quasi dimezzato l'ingombro!)

IL TESTER DALLE INNUMEREVOLI PRESTAZIONI (nove campi di misura e 44 portate!)

IL TESTER PIU' ROBUSTO, PIU' SEMPLICE, PIU' PRECISO!

IL TESTER SENZA COMMUTATORI e quindi eliminazione di guasti meccanici, di contatti imperfetti, e minor facilità di errori nel passare da una portata all'altra

### CARATTERISTICHE TECNICHE:

**Speciale circuito elettrico Brevettato di nostra esclusiva concezione che unitamente ad un limitatore statico permette allo strumento indicatore ed al raddrizzatore a lui accoppiato, di poter sopportare sovraccarichi accidentali od erronei anche cento volte superiori alla portata scelta!**

Pannello superiore interamente in **CRISTAL** antiurto che con la sua perfetta trasparenza consente di sfruttare al massimo l'ampiezza del quadrante di lettura ed elimina completamente le ombre sul quadrante; eliminazione totale quindi anche del vetro sempre soggetto a facilissime rotture o scheggiature e della relativa fragile cornice in bachelite opaca.

Strumento antiurto con speciali sospensioni elastiche.

Scatola base in un nuovo materiale plastico infrangibile.

**Letture Ohmetriche da 1 Ohm fino a 10 Megaohms direttamente con la sola alimentazione della batteria interna da 3 Volts** e fino a 100 Megaohms con alimentazione dalla rete luce. **Possibilità di misurare perfino i decimi di Ohm!!!**

Le indicazioni al fianco delle relative boccole sono eseguite in rosso per tutte le misure in corrente alternata ed in bianco su fondo nero per tutte le misure in corrente continua. Ciò rende ancora più veloce e più semplice l'individuazione della portata che si desidera impiegare e ne riduce notevolmente gli errori di manovra. Letture dirette di frequenza, di capacità, di potenza d'uscita e di reattanza.



### 9 CAMPI DI MISURA E 44 PORTATE !!!

- VOLTS C. C.:** 7 portate: con sensibilità di 20.000 Ohms per Volt: 100 mV - 2 V. - 10 - 50 - 200 - 500 e 1000 V. C.C.
- VOLTS C. A.:** 6 portate: con sensibilità di 4.000 Ohms per Volt: 2 - 10 - 50 - 250 - 1000 e 2500 Volts C.A.
- mA. C. C.:** 6 portate: 50  $\mu$ A. - 500  $\mu$ A. - 5 mA - 50 mA. - 500 mA. e 5 A. C.C.
- Ohms:** 6 portate: 4 portate:  $\Omega \times 1$  -  $\Omega \times 10$  -  $\Omega \times 100$  -  $\Omega \times 1000$  con alimentazione a mezzo pila interna da 3 Volts  
1-portata: Ohms per 10.000 a mezzo alimentazione rete luce (per letture fino a 100 Megaohms)  
1 portata: Ohms diviso 10 - Per misure di decimi di Ohm - Alimentazione a mezzo stessa pila interna da 3 Volts.
- RIVELATORE DI REATTANZA:** 1 portata: da 0 a 10 Megaohms
- CAPACITA':** 4 portate: (2 da 0 a 50.000 e da 0 a 500.000 pF. a mezzo alimentazione rete luce  
2 da 0 a 15 e da 0 a 150 Microfarad con alimentazione a mezzo pila interna)
- FREQUENZA:** 3 portate: 0  $\div$  50; 0  $\div$  500 e 0  $\div$  5.000 Hz.
- V. USCITA:** 6 portate: 2 - 10 - 50 - 250 - 1000 e 2500 V.
- DECIBELS:** 5 portate: da - 10 dB a + 62 dB.

Inoltre vi è la possibilità di estendere le portate suaccennate anche per misure di 25.000 Volts C.C. per mezzo di puntale per alta tensione mod. 18 I.C.E. del costo di L. 2.980 e per **misure Amperometriche in corrente alternata** con portate di 250 mA.; 1 Amp.; 5 Amp.; 25 Amp.; 50 Amp.; 100 Amp. con l'ausilio del nostro trasformatore di corrente mod. 616 del costo di L. 3.980.

Il nuovo SUPERTESTER I.C.E. MOD. 680 C Vi sarà compagno nel lavoro per tutta la Vostra vita. Ogni strumento I.C.E. è garantito

**PREZZO SPECIALE** propagandistico per radiotecnici, elettrotecnici e rivenditori **L. 10.500 !!!** franco nostro stabilimento completo di puntali, pila e manuale d'istruzione. Per pagamenti all'ordine od alla consegna **OMAGGIO DEL RELATIVO ASTUCCIO** antiurto ed antimacchia in resinpelle speciale resistente a qualsiasi strappo o lacerazione.

Per i tecnici con minori esigenze la I.C.E. può fornire anche ... altro tipo di Analizzatore e precisamente il mod. 60 con sensibilità di **5000 Ohms per Volt** identico nel formato e nelle doti meccaniche al mod. 680 C ma con minori prestazioni e minori portate (25) al prezzo di sole **L. 6.900** franco stabilimento - astuccio compreso. Listini dettagliati a richiesta.

# I.C.E.

**INDUSTRIA COSTRUZIONI ELETTROMECCANICHE - MILANO - VIA RUTILIA, 19/18 - TELEF. 531.554/5/6**